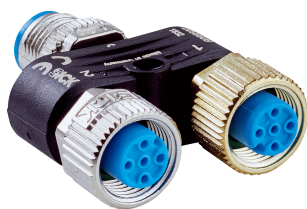


YM2A15-000S01FY2A4

SICK
Sensor Intelligence.



Informacje do zamówienia

| Typ | Nr artykułu |
|--------------------|-------------|
| YM2A15-000S01FY2A4 | 2099600 |

Więcej wersji urządzeń i akcesoriów → www.sick.com/

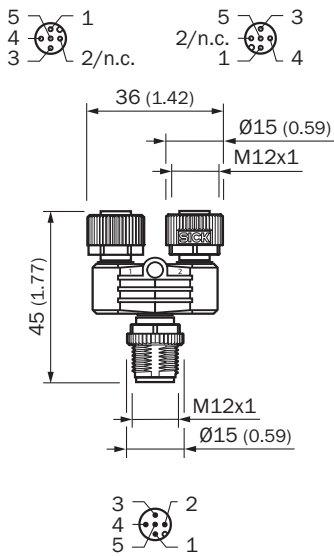


Szczegółowe dane techniczne

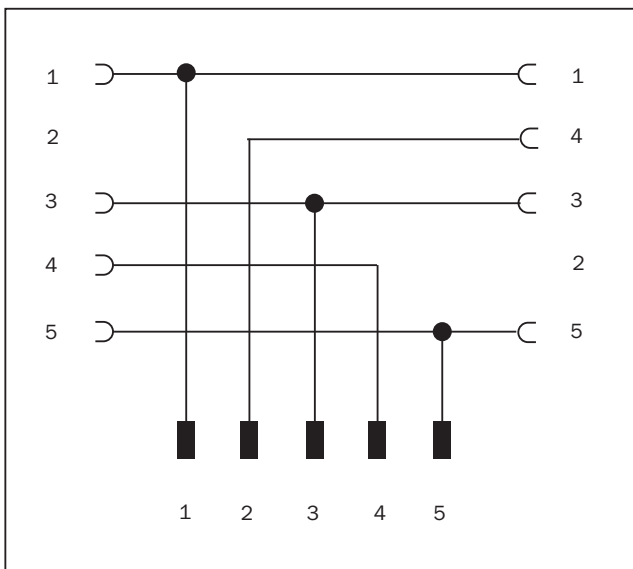
Dane techniczne

| | |
|---|---|
| Rodzina akcesoriów | Rozdzielacz typu Y |
| Typ przyłącza – głowica A | Wtyk, M12, 5 pinów, kodowanie A |
| Typ przyłącza – głowica B | Gniazdo, M12, 4 piny, kodowanie A |
| Typ przyłącza – głowica C | Gniazdo, M12, 4 piny, kodowanie A |
| Blokada złącza wtykowego | Z możliwością przykręcenia |
| Typ sygnału | Przewód czujnika/elementu wykonawczego |
| Materiał, złącze wtykowe – głowica A | TPU |
| Materiał, złącze wtykowe – głowica B | TPU |
| Materiał, złącze wtykowe – głowica C | TPU |
| Materiał, nakrętka radełkowa – głowica A | Cynkowy odlew ciśnieniowy, niklowany |
| Materiał, nakrętka radełkowa – głowica B | Cynkowy odlew ciśnieniowy, mosiądzowany |
| Materiał, nakrętka radełkowa – głowica C | Cynkowy odlew ciśnieniowy, niklowany |
| Rozwartość klucza | 13 |
| Moment dokręcenia | 0,6 Nm |
| Oslona głowicy | Nieekranowany |
| Napięcie znamionowe | ≤ 60 V DC |
| Napięcie znamionowe | 1,5 kV |
| Obciążalność prądowa | ≤ 4 A |
| Rezystancja izolacji | 100 MΩ |
| Stopień zanieczyszczenia | 3 |
| Kategoria przepięciowa | III |
| Rezystancja skrośna | 30 mΩ |
| Stopień ochrony | IP65 / IP66K / IP67 |
| Temperatura robocza | Głowica -25 °C ... +85 °C |
| Nr pliku UL | E335179 |
| Dopuszczenia | CE UL |

Rysunek wymiarowy (Wymiary w mm)



Anschlussschema



SICK W SKRÓCIE

Firma SICK należy do czołowych producentów inteligentnych czujników i rozwiązań wykorzystujących czujniki do zastosowań przemysłowych. Wyjątkowa gama produktów i usług stwarza idealną podstawę dla bezpiecznego i wydajnego sterowania procesami, ochrony ludzi przed wypadkami i unikania zanieczyszczenia środowiska.

Mamy szerokie doświadczenie w różnych branżach i znamy występujące w nich procesy oraz wymagania. Nasze inteligentne czujniki zapewniają klientom dokładnie to, czego im potrzeba. W centrach aplikacji w Europie, Azji i Ameryce Północnej rozwiązania systemowe są testowane i optymalizowane pod kątem potrzeb konkretnych klientów. Wszystko to sprawia, że jesteśmy niezawodnym dostawcą i partnerem w zakresie rozwoju.

Naszą ofertę dopełniają kompleksowe usługi: rozwiązania SICK LifeTime Services wspierają klientów w trakcie całego cyklu użytkowania maszyny i dbają o bezpieczeństwo i produktywność.

Właśnie tak rozumiemy hasło „Sensor Intelligence”.

BLISKO KLIENTA NA CAŁYM ŚWIECIE:

Osoby kontaktowe i pozostałe lokalizacje → www.sick.com