



STR1-SASF03P8

STR1

BEZKONTAKTOWE WYŁĄCZNIKI BEZPIECZEŃSTWA

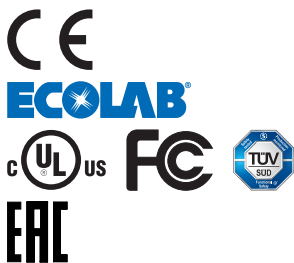
SICK
Sensor Intelligence.



Informacje do zamówienia

Typ	Nr artykułu
STR1-SASF03P8	1077189

Więcej wersji urządzeń i akcesoriów → www.sick.com/STR1



Szczegółowe dane techniczne

Cechy

Część systemowa	Czujnik i aktywator
Typ czujnika	Transponder
Liczba bezpiecznych wyjść	2
Styk pomocniczy (AUX)	1 (Przełączanie komplementarne względem urządzeń OSSD)
Odległość zadziałania pewnego S_{ao}	10 mm (-30 °C ... +70 °C) ¹⁾
Odległość zwolnienia pewnego S_{ar}	25 mm ¹⁾
Aktywne powierzchnie czujników	3
Kierunki aktywacji	5
Kodowanie	Stałe

¹⁾ Wartości dotyczą frontowego ustawienia czujnika względem aktywatora. Szczegółowy opis możliwości ustawienia i wartości znajduje się w instrukcji eksploatacji.

Charakterystyka bezpieczeństwa technicznego

Poziom nienaruszalności bezpieczeństwa	SIL3 (IEC 61508) SILCL3 (EN 62061)
Kategoria	Kategoria 4 (EN ISO 13849)
Poziom zapewnienia bezpieczeństwa	PL e (EN ISO 13849)
PFH_D (średnie prawdopodobieństwo niebezpiecznej awarii na godzinę)	$5,21 \times 10^{-9}$ (EN ISO 13849)
T_M (okres użytkowania)	20 lat(a) (EN ISO 13849)
Rodzaj konstrukcji	Rodzaj konstrukcji 4 (EN ISO 14119)
Poziom kodowania aktywatora	Wysoki poziom kodowania (EN ISO 14119)
Bezpieczny stan w przypadku usterki	Co najmniej jedno półprzewodnikowe wyjście bezpieczeństwa (OSSD) jest wyłączone.

Funkcje

Bezpieczne połączenie szeregowe	W szafie sterowniczej (z diagnostyką)
--	---------------------------------------

Interfejsy

Typ przyłącza	Przewód, 7-żyłowy
----------------------	-------------------

Długość przewodu	3 m
Materiał przewodu	PVC
Długość przewodu podłączeniowego	≤ 200 m
Wskaźnik diagnostyki	✓
Wskaźnik "Stan"	✓

Dane elektryczne

Klasa ochrony	III (IEC 61140)
Klasyfikacja wg cULus	Class 2
Napięcie zasilające U_v	24 V DC (19,2 V DC ... 28,8 V DC)
Pobór prądu	50 mA
Rodzaj wyjścia	Samokontrolujące się wyjścia półprzewodnikowe (OSSD)
Prąd wyjściowy	≤ 100 mA
Czas odpowiedzi	40 ms ¹⁾
Czas aktywacji	100 ms ^{1) 2)}
Czas ryzyka	80 ms ^{1) 3)}
Czas do załączenia	2,5 s ⁴⁾

¹⁾ W przypadku bezpiecznej kaskady czujników każdy kolejny czujnik wydłuża czas odpowiedzi systemu. Inne czasy odpowiedzi można znaleźć w instrukcji eksploatacji.

²⁾ Czas reakcji w przypadku zbliżenia do strefy aktywacji.

³⁾ Czas wykrycia błędu w przypadku błędów wewnętrznych lub zewnętrznych (np. zwarcie albo zwarcie międzykanałowe OSSD). Przestrzegać szczegółowych informacji zawartych w instrukcji eksploatacji!

⁴⁾ Podany czas dotyczy jednego czujnika po przyłożeniu napięcia zasilającego do wyłącznika bezpieczeństwa. W przypadku bezpiecznej kaskady czujników należy dodać dodatkowo 0,5–s na każdy skonfigurowany aktywator.

Dane mechaniczne

Wymiary (szer. x wys. x głęb.)	40 mm x 18 mm x 26 mm
Masa	200 g
Materiał obudowy	VISTAL®

Dane dotyczące otoczenia

Stopień ochrony	IP67 (EN 60529) IP69K (ISO 20653)
Temperatura otoczenia pracy	-30 °C ... +70 °C ¹⁾
Temperatura składowania	-30 °C ... +70 °C
Odporność na drgania	10 Hz ... 55 Hz, 1 mm (IEC 60068-2-6)
Odporność na wstrząsy	30 g, 11 ms (IEC 60068-2-27)
EMC	EN IEC 61326-3-1 EN IEC 60947-5-2 EN IEC 60947-5-3 EN 300330 V2.1.1

¹⁾ Dotyczy tylko wyłączników bezpieczeństwa, których numer seryjny zaczyna się od liczby 1825**** lub większej. W przypadku wyłączników bezpieczeństwa z innymi numerami seryjnymi obowiązuje temperatura otoczenia pracy od -10°C do +70°C. Numer seryjny jest podany na wyłączniku bezpieczeństwa nad kodem Data Matrix.

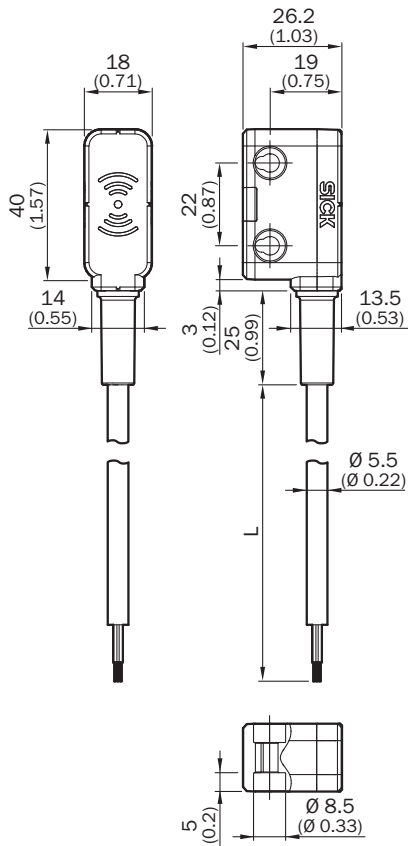
Klasyfikacje

ECl@ss 5.0	27272403
ECl@ss 5.1.4	27272403
ECl@ss 6.0	27272403

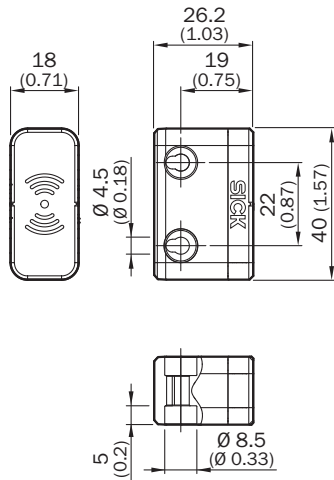
ECl@ss 6.2	27272403
ECl@ss 7.0	27272403
ECl@ss 8.0	27272403
ECl@ss 8.1	27272403
ECl@ss 9.0	27272403
ECl@ss 10.0	27272403
ECl@ss 11.0	27272403
ETIM 5.0	EC001829
ETIM 6.0	EC001829
ETIM 7.0	EC001829
UNSPSC 16.0901	39122205

Rysunek wymiarowy (Wymiary w mm)

Czujnik z przewodem

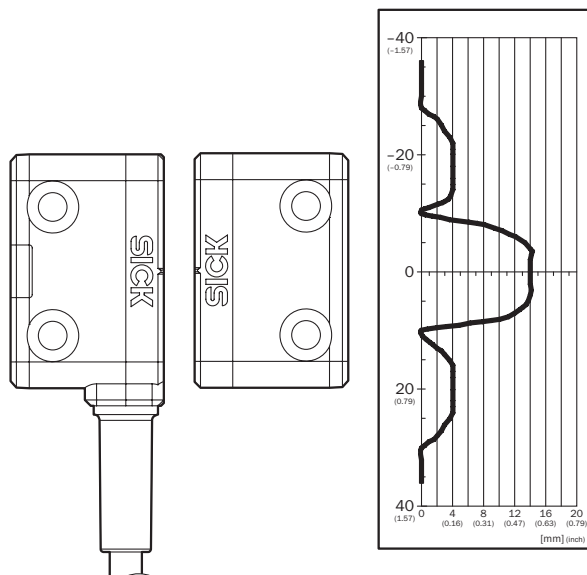


Aktywator „standardowy”



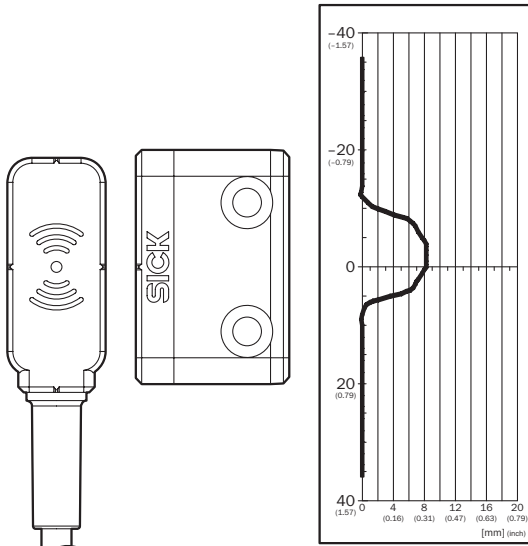
Zakres odpowiedzi

Aktywator „standardowy”, powierzchnia aktywna czujnika z przodu



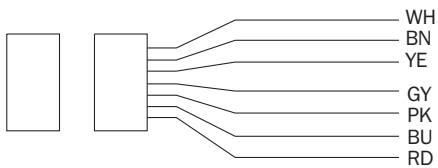
Gwarantowany zasięg włączenia Sao 10 mm. Zwrócić uwagę na obszary brzegowe przy równoległym zbliżeniu: jeśli aktywator porusza się w kierunku powierzchni czujnika z boku, należy zachować odstęp minimalny wynoszący 6 mm (standardowo). Zapobiega to przedwczesnemu wyzwoleniu z powodu stref bocznych.

Aktywator „standardowy”, powierzchnia aktywna czujnika z boku



Odległość zadziałania pewnego S_{a0} 6 mm

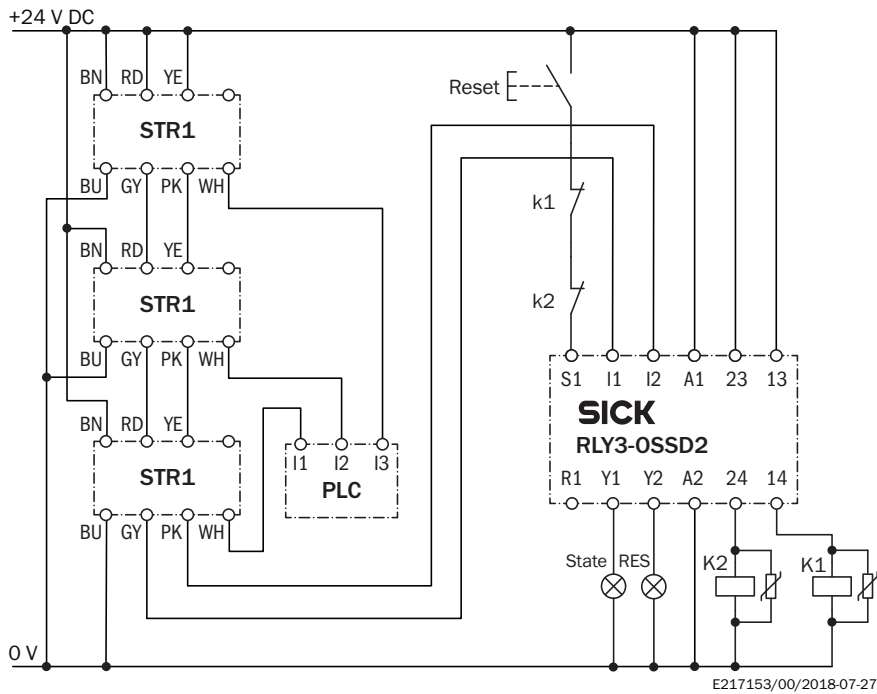
Schemat elektryczny



White	Aux output (not safe)
Brown	Voltage supply 24 V DC
Yellow	Enable input for OSSD 2
Grey	OSSD 1
Pink	OSSD 2
Blue	Voltage supply 0 V DC
Red	Enable input for OSSD 1


Przykład układu przełączania

Trzy wyłączniki bezpieczeństwa z transponderem STR1 w połączeniu szeregowym do przekaźnika bezpieczeństwa RLY3-OSSD2



Zalecane akcesoria

Więcej wersji urządzeń i akcesoriów → www.sick.com/STR1

	Krótki opis	Typ	Nr artykułu
Nakrętki i śruby			
	10 sztuk	Śruby zabezpieczające M4 x 20	5333571

SICK W SKRÓCIE

Firma SICK należy do czołowych producentów inteligentnych czujników i rozwiązań wykorzystujących czujniki do zastosowań przemysłowych. Wyjątkowa gama produktów i usług stwarza idealną podstawę dla bezpiecznego i wydajnego sterowania procesami, ochrony ludzi przed wypadkami i unikania zanieczyszczenia środowiska.

Mamy szerokie doświadczenie w różnych branżach i znamy występujące w nich procesy oraz wymagania. Nasze inteligentne czujniki zapewniają klientom dokładnie to, czego im potrzeba. W centrach aplikacji w Europie, Azji i Ameryce Północnej rozwiązania systemowe są testowane i optymalizowane pod kątem potrzeb konkretnych klientów. Wszystko to sprawia, że jesteśmy niezawodnym dostawcą i partnerem w zakresie rozwoju.

Naszą ofertę dopełniają kompleksowe usługi: rozwiązania SICK LifeTime Services wspierają klientów w trakcie całego cyklu użytkowania maszyny i dbają o bezpieczeństwo i produktywność.

Właśnie tak rozumiemy hasło „Sensor Intelligence”.

BLISKO KLIENTA NA CAŁYM ŚWIECIE:

Osoby kontaktowe i pozostałe lokalizacje → www.sick.com