



# STR1-SASM0AC5

STR1

BEZKONTAKTOWE WYŁĄCZNIKI BEZPIECZEŃSTWA

**SICK**  
Sensor Intelligence.



### Informacje do zamówienia

Typ	Nr artykułu
STR1-SASMOAC5	1069560

Więcej wersji urządzeń i akcesoriów → [www.sick.com/STR1](http://www.sick.com/STR1)



### Szczegółowe dane techniczne

#### Cechy

<b>Część systemowa</b>	Czujnik i aktywator
<b>Typ czujnika</b>	Transponder
<b>Liczba bezpiecznych wyjść</b>	2
<b>Styk pomocniczy (AUX)</b>	1 (Przełączanie komplementarne względem urządzeń OSSD)
<b>Odległość zadziałania pewnego <math>S_{ao}</math></b>	10 mm (-30 °C ... +70 °C) <sup>1)</sup>
<b>Odległość zwolnienia pewnego <math>S_{ar}</math></b>	25 mm <sup>1)</sup>
<b>Aktywne powierzchnie czujników</b>	3
<b>Kierunki aktywacji</b>	5
<b>Kodowanie</b>	Uniwersalnie kodowane

<sup>1)</sup> Wartości dotyczą frontowego ustawienia czujnika względem aktyatora. Szczegółowy opis możliwości ustawienia i wartości znajduje się w instrukcji eksploatacji.

#### Charakterystyka bezpieczeństwa technicznego

<b>Poziom nienaruszalności bezpieczeństwa</b>	SIL3 (IEC 61508) SILCL3 (EN 62061)
<b>Kategoria</b>	Kategoria 4 (EN ISO 13849)
<b>Poziom zapewnienia bezpieczeństwa</b>	PL e (EN ISO 13849)
<b>PFH<sub>D</sub> (średnie prawdopodobieństwo niebezpiecznej awarii na godzinę)</b>	$5,21 \times 10^{-9}$ (EN ISO 13849)
<b>T<sub>M</sub> (okres użytkowania)</b>	20 lat(a) (EN ISO 13849)
<b>Rodzaj konstrukcji</b>	Rodzaj konstrukcji 4 (EN ISO 14119)
<b>Poziom kodowania aktywatora</b>	Niski poziom kodowania (EN ISO 14119)
<b>Bezpieczny stan w przypadku usterki</b>	Co najmniej jedno półprzewodnikowe wyjście bezpieczeństwa (OSSD) jest wyłączone.

#### Funkcje

<b>Bezpieczne połączenie szeregowo</b>	Z Flexi Loop (z diagnostyką)
--	------------------------------

#### Interfejsy

<b>Typ przyłącza</b>	Przewód z 5-pinowym wtykiem M12
Długość przewodu	0,2 m
Materiał przewodu	PVC
Długość przewodu podłączeniowego	≤ 200 m

<b>Wskaźnik diagnostyki</b>	✓
<b>Wskaźnik "Stan"</b>	✓

#### Dane elektryczne

<b>Klasa ochrony</b>	III (IEC 61140)
<b>Klasyfikacja wg cULus</b>	Class 2
<b>Napięcie zasilające U<sub>v</sub></b>	24 V DC (19,2 V DC ... 28,8 V DC)
<b>Pobór prądu</b>	50 mA
<b>Rodzaj wyjścia</b>	Samokontrolujące się wyjścia półprzewodnikowe (OSSD)
<b>Prąd wyjściowy</b>	≤ 100 mA
<b>Czas odpowiedzi</b>	40 ms <sup>1)</sup>
<b>Czas aktywacji</b>	100 ms <sup>1) 2)</sup>
<b>Czas ryzyka</b>	80 ms <sup>1) 3)</sup>
<b>Czas do załączenia</b>	2,5 s <sup>4)</sup>

<sup>1)</sup> W przypadku bezpiecznej kaskady czujników każdy kolejny czujnik wydłuża czas odpowiedzi systemu. Inne czasy odpowiedzi można znaleźć w instrukcji eksploatacji.

<sup>2)</sup> Czas reakcji w przypadku zbliżenia do strefy aktywacji.

<sup>3)</sup> Czas wykrycia błędu w przypadku błędów wewnętrznych lub zewnętrznych (np. zwarcie albo zwarcie międzykanałowe OSSD). Przestrzegać szczegółowych informacji zawartych w instrukcji eksploatacji!

<sup>4)</sup> Podany czas dotyczy jednego czujnika po przyłożeniu napięcia zasilającego do wyłącznika bezpieczeństwa. W przypadku bezpiecznej kaskady czujników należy dodać 0,1-s na czujnik. W przypadku czujników z-kodowaniem jednoznacznym i-stałym należy dodać dodatkowo 0,5-s na każdy skonfigurowany aktywator.

#### Dane mechaniczne

<b>Wymiary (szer. x wys. x głęb.)</b>	40 mm x 18 mm x 26 mm
<b>Masa</b>	82 g
<b>Materiał obudowy</b>	VISTAL®

#### Dane dotyczące otoczenia

<b>Stopień ochrony</b>	IP67 (EN 60529) IP69K (ISO 20653)
<b>Temperatura otoczenia pracy</b>	-30 °C ... +70 °C <sup>1)</sup>
<b>Temperatura składowania</b>	-30 °C ... +70 °C
<b>Odporność na drgania</b>	10 Hz ... 55 Hz, 1 mm (IEC 60068-2-6)
<b>Odporność na wstrząsy</b>	30 g, 11 ms (IEC 60068-2-27)
<b>EMC</b>	EN IEC 61326-3-1 EN IEC 60947-5-2 EN IEC 60947-5-3 EN 300330 V2.1.1

<sup>1)</sup> Dotyczy tylko wyłączników bezpieczeństwa, których numer seryjny zaczyna się od liczby 1825\*\*\*\* lub większej. W przypadku wyłączników bezpieczeństwa z innymi numerami seryjnymi obowiązuje temperatura otoczenia pracy od -10°C do +70°C. Numer seryjny jest podany na wyłączniku bezpieczeństwa nad kodem Data Matrix.

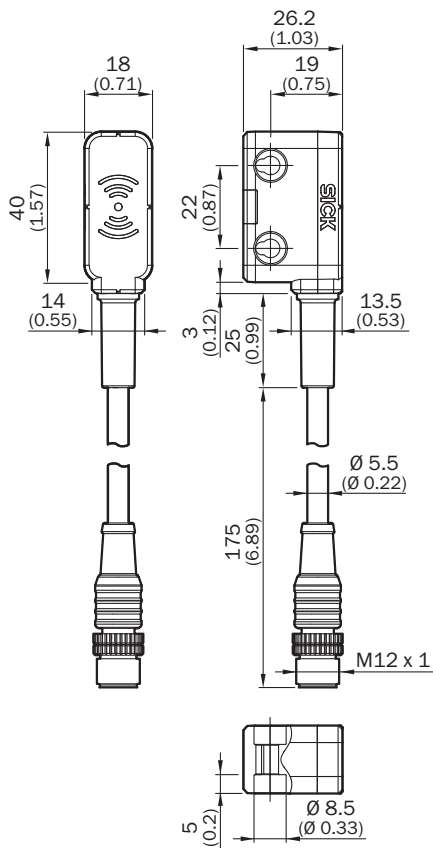
#### Klasyfikacje

<b>ECl@ss 5.0</b>	27272403
<b>ECl@ss 5.1.4</b>	27272403
<b>ECl@ss 6.0</b>	27272403
<b>ECl@ss 6.2</b>	27272403
<b>ECl@ss 7.0</b>	27272403
<b>ECl@ss 8.0</b>	27272403

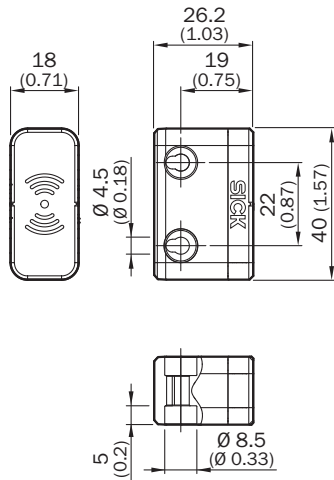
<b>ECl@ss 8.1</b>	27272403
<b>ECl@ss 9.0</b>	27272403
<b>ECl@ss 10.0</b>	27272403
<b>ECl@ss 11.0</b>	27272403
<b>ETIM 5.0</b>	EC001829
<b>ETIM 6.0</b>	EC001829
<b>ETIM 7.0</b>	EC001829
<b>UNSPSC 16.0901</b>	39122205

### Rysunek wymiarowy (Wymiary w mm)

Czujnik z przewodem i wtykiem

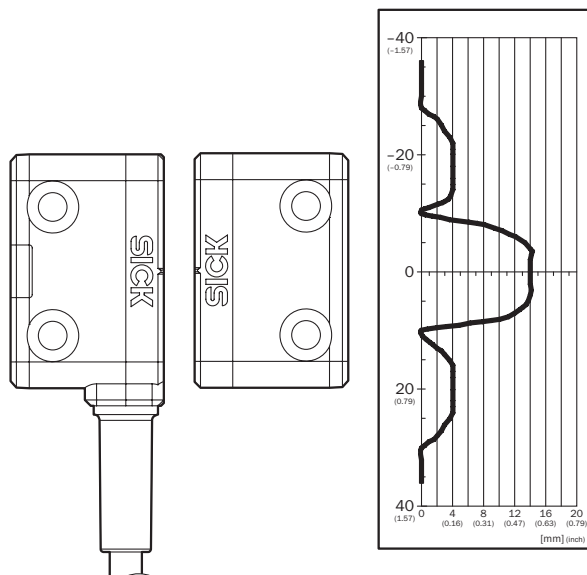


Aktywator „standardowy”



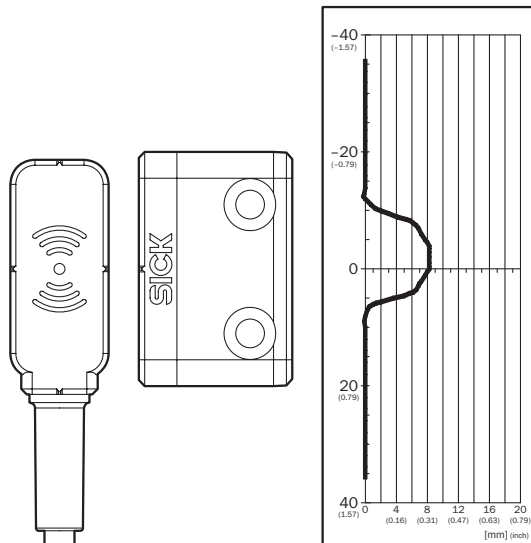
Zakres odpowiedzi

Aktywator „standardowy”, powierzchnia aktywna czujnika z przodu



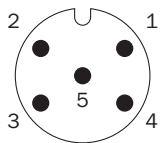
Gwarantowany zasięg włączenia  $S_{ao}$  10 mm. Zwrócić uwagę na obszary brzegowe przy równoległym zbliżeniu: jeśli aktywator porusza się w kierunku powierzchni czujnika z boku, należy zachować odstęp minimalny wynoszący 6 mm (standardowo). Zapobiega to przedwczesnemu wyzwoleniu z powodu stref bocznych.

Aktywator „standardowy”, powierzchnia aktywna czujnika z boku



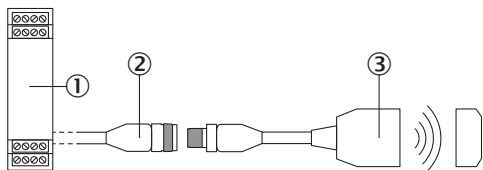
Odległość zadziałania pewnego  $S_{ao}$  6 mm

### Schemat elektryczny



1	Voltage supply 24 V DC
2	OSSD 1
3	Voltage supply 0 V DC
4	OSSD 2
5	Aux output (not safe)

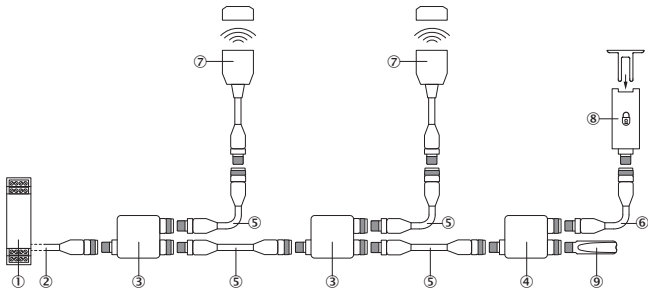
### Przyłącze pojedynczego czujnika



- ① Moduł analizujący bezpieczeństwo
- ② Przewód podłączeniowy ze złączem żeńskim M12, 5-pinowym i wolnymi końcami (np. YF2A15-xxxB5XLEAX)
- ③ Wyłącznik bezpieczeństwa z transponderem STR1 (np. STR1-SAxOAC5)

## Połączenie szeregowe

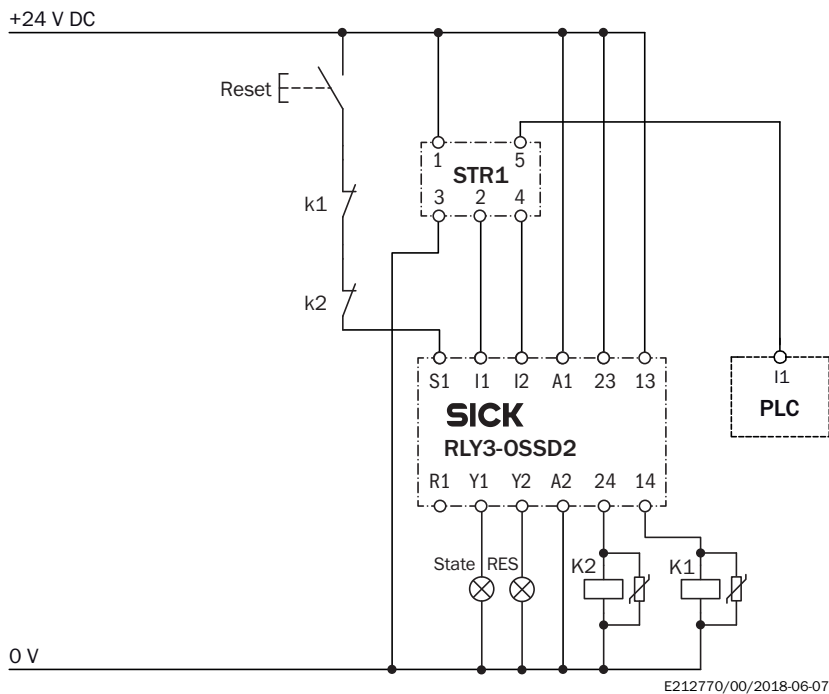
Połączenie szeregowe z Flexi Loop (z diagnostyką)



- ① Sterownik bezpieczeństwa Flexi Soft
- ② Przewód podłączeniowy ze złączem żeńskim M12, 5-pinowym i wolnymi końcami (np. YF2A15-xxxVB5XLEAX)
- ③ Węzeł Flexi Loop FLN-OSSD1000105
- ④ Węzeł Flexi Loop FLN-EMSS1100108
- ⑤ Przewód łączący z wtykiem M12, 5-pinowym i złączem żeńskim M12, 5-pinowym (np. YF2A15-xxxUB5M2A15)
- ⑥ Przewód łączący z wtykiem M12, 8-pinowym i złączem żeńskim M12, 8-pinowym (np. YF2A18-xxxUA5M2A18)
- ⑦ Wyłącznik bezpieczeństwa z transponderem STR1 (np. STR1-SAx0AC5)
- ⑧ Urządzenie ryglujące bezpieczeństwa (np. i10-x0454 lub i110-x0454)
- ⑨ Terminator Flexi Loop FLT-TERM00001

## Przykład układu przełączania

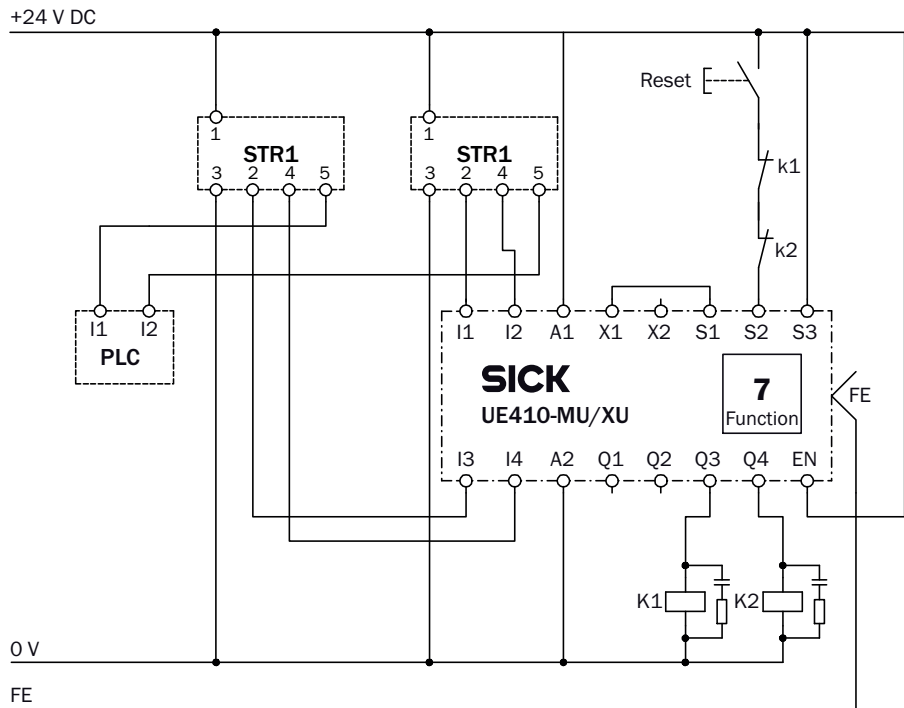
Wyłącznik bezpieczeństwa z transponderem STR1 do przekaźnika bezpieczeństwa RLY3-OSSD2



# STR1-SASMOAC5 | STR1

## BEZKONTAKTOWE WYŁĄCZNIKI BEZPIECZEŃSTWA




Dwa wyłączniki bezpieczeństwa z transponderem STR1 połączone równoległe do sterownika bezpieczeństwa Flexi Classic



E148463/00/2016-02-08

### Zalecane akcesoria

Więcej wersji urządzeń i akcesoriów → [www.sick.com/STR1](http://www.sick.com/STR1)

	Krótki opis	Opis	Typ	Nr artykułu
<b>Nakrętki i śruby</b>				
	10 sztuk	10 sztuk	Śruby zabezpieczające M4 x 20	5333571
<b>Przełączniki bezpieczeństwa</b>				
	Rely	Rely	RLY3-OSSD200	1085344
<b>Złącza wtykowe i przewody</b>				
	Głowica A: Gniazdo, M12, 5 pinów, prosty, kodowanie A Głowica B: koniec przewodu niezakończony wtykiem Przewód: Przewód czujnika/elementu wykonawczego, PVC, nieekranowany, 2 m	Głowica A: Gniazdo, M12, 5 pinów, prosty, kodowanie A Głowica B: koniec przewodu niezakończony wtykiem Przewód: Przewód czujnika/elementu wykonawczego, PVC, nieekranowany, 2 m	YF2A15-020VB5XLEAX	2096239



	Krótki opis	Opis	Typ	Nr artykułu
	Głowica A: Gniazdo, M12, 5 pinów, prosty, kodowanie A Głowica B: koniec przewodu niezakończony wtykiem Przewód: Przewód czujnika/elementu wykonawczego, PVC, nieekranowany, 5 m	Głowica A: Gniazdo, M12, 5 pinów, prosty, kodowanie A Głowica B: koniec przewodu niezakończony wtykiem Przewód: Przewód czujnika/elementu wykonawczego, PVC, nieekranowany, 5 m	YF2A15-050VB5XLEAX	2096240
	Głowica A: Gniazdo, M12, 5 pinów, prosty, kodowanie A Głowica B: koniec przewodu niezakończony wtykiem Przewód: Przewód czujnika/elementu wykonawczego, PVC, nieekranowany, 10 m	Głowica A: Gniazdo, M12, 5 pinów, prosty, kodowanie A Głowica B: koniec przewodu niezakończony wtykiem Przewód: Przewód czujnika/elementu wykonawczego, PVC, nieekranowany, 10 m	YF2A15-100VB5XLEAX	2096241

## SICK W SKRÓCIE

Firma SICK należy do czołowych producentów inteligentnych czujników i rozwiązań wykorzystujących czujniki do zastosowań przemysłowych. Wyjątkowa gama produktów i usług stwarza idealną podstawę dla bezpiecznego i wydajnego sterowania procesami, ochrony ludzi przed wypadkami i unikania zanieczyszczenia środowiska.

Mamy szerokie doświadczenie w różnych branżach i znamy występujące w nich procesy oraz wymagania. Nasze inteligentne czujniki zapewniają klientom dokładnie to, czego im potrzeba. W centrach aplikacji w Europie, Azji i Ameryce Północnej rozwiązania systemowe są testowane i optymalizowane pod kątem potrzeb konkretnych klientów. Wszystko to sprawia, że jesteśmy niezawodnym dostawcą i partnerem w zakresie rozwoju.

Naszą ofertę dopełniają kompleksowe usługi: rozwiązania SICK LifeTime Services wspierają klientów w trakcie całego cyklu użytkowania maszyny i dbają o bezpieczeństwo i produktywność.

**Właśnie tak rozumiemy hasło „Sensor Intelligence”.**

## BLISKO KLIENTA NA CAŁYM ŚWIECIE:

Osoby kontaktowe i pozostałe lokalizacje → [www.sick.com](http://www.sick.com)