

DBV50E-22AKA2500

DBV50 Core

MESSRAD-ENCODER

SICK
Sensor Intelligence.



Abbildung kann abweichen



Bestellinformationen

Typ	Artikelnr.
DBV50E-22AKA2500	1082586

Weitere Geräteausführungen und Zubehör → www.sick.com/DBV50_Core

Technische Daten im Detail

Performance

Impulse pro Umdrehung	2.500
Auflösung Impulse/mm	12,5
Messschritt (Auflösung mm/Puls)	0,08
Messschrittabweichung	± 18 ° / Impulse pro Umdrehung
Fehlergrenzen	± 4 mm/m, messradbezogen (Rad + Oberfläche)
Tastgrad	≤ 0,5 ± 5 %
Initialisierungszeit	< 3 ms

Schnittstellen

Kommunikationsschnittstelle	Inkremental
Kommunikationsschnittstelle Detail	TTL / RS-422
Anzahl der Signal Kanäle	6 Kanal

Elektrische Daten

Betriebsstrom ohne Last	50 mA
Anschlussart	Leitung, 8-adrig, universal, 1,5 m ¹⁾
Versorgungsspannung	4,5 V ... 5,5 V
Laststrom max.	30 mA
Maximale Ausgabefrequenz	≤ 300 kHz
Referenzsignal, Anzahl	1
Referenzsignal, Lage	90°, elektrisch, logisch verknüpft mit A und B
Verpolungsschutz	-
Kurzschlussfestigkeit der Ausgänge	✓ ²⁾
MTTF_d: Zeit bis zu gefährlichem Ausfall	600 Jahre (EN ISO 13849-1) ³⁾

¹⁾ Aderzahl abhängig von elektrischer Schnittstelle: Schnittstelle A, C, E: 8-adrig, Schnittstelle G, P, R: 5-adrig.

²⁾ Die Kurzschlussfestigkeit ist nur gegeben, wenn Us und GND korrekt angeschlossen sind.

³⁾ Bei diesem Produkt handelt es sich um ein Standardprodukt und kein Sicherheitsbauteil im Sinne der Maschinenrichtlinie. Berechnung auf Basis nominaler Last der Bauteile, durchschnittlicher Umgebungstemperatur 40°C, Einsatzhäufigkeit 8760 h/a. Alle elektronischen Ausfälle werden als gefährliche Ausfälle angesehen. Nähere Informationen siehe Dokument Nr. 8015532.

Mechanische Daten

Messradumfang	200 mm
Messradoberfläche	O-Ring NBR70 ¹⁾
Ausführung Federarm	63,5 mm Federarm, Encoder auf Montageseite, 1 Messrad
Masse	+ 300 g
Welle	Edelstahl
Flansch	Aluminium
Gehäuse	Aluminium
Leitung	PVC
Federelement	Federstahl, nicht rostend
Messrad, Federarm	Aluminium
Anlaufdrehmoment	0,9 Ncm (bei 20 °C)
Betriebsdrehmoment	0,6 Ncm (bei 20 °C)
Betriebsdrehzahl	1.500 min ⁻¹
Maximale Betriebsdrehzahl	3.000 min ⁻¹ ²⁾
Lagerlebensdauer	2,0 x 10 ⁹ Umdrehungen
Maximaler Federweg/Auslenkung Federarm	14 mm bei 14 N Federweg
Empfohlene Vorspannung	15 N bei 10 mm Auslenkung ³⁾
Zulässiger Arbeitsbereich der Feder max. (Dauerbetrieb)	± 3 mm
Empfohlene Federauslenkung	2 mm ... 13 mm
Lebensdauer Federelement	> 1,4 Mio Zyklen ⁴⁾
Montageposition relativ zum Messobjekt	Von oben bevorzugt, von unten möglich ⁵⁾

¹⁾ Die Oberfläche eines Messrades unterliegt einem Verschleiß. Dieser hängt ab von Anpressdruck, Beschleunigungsverhalten in der Applikation, Verfahrensgeschwindigkeit, Messoberfläche, mechanische Ausrichtung des Messrades, Temperatur und Umgebungsbedingungen. Wir empfehlen die Beschaffenheit des Messrades regelmäßig zu prüfen und wenn notwendig auszutauschen.

²⁾ Kein Dauerbetrieb. Signalgüte verschlechtert sich.

³⁾ Bei Messung von oben auf Messoberfläche.

⁴⁾ Einem Zyklus entspricht eine Auf- und Abbewegung um ± 3 mm von der Position der empfohlenen Vorspannung.

⁵⁾ Bei Montage von unten muss das Encodergewicht bei der Federvorspannung berücksichtigt werden.

Umgebungsdaten

EMV	Nach EN 61000-6-2 und EN 61000-6-3 (class A)
Schutzart	IP65
Zulässige relative Luftfeuchte	90 % (Betaung der optischen Abtastung nicht zulässig)
Betriebstemperaturbereich	-20 °C ... +85 °C (auf Anfrage) -35 °C ... +95 °C
Lagerungstemperaturbereich	-40 °C ... +100 °C, ohne Verpackung

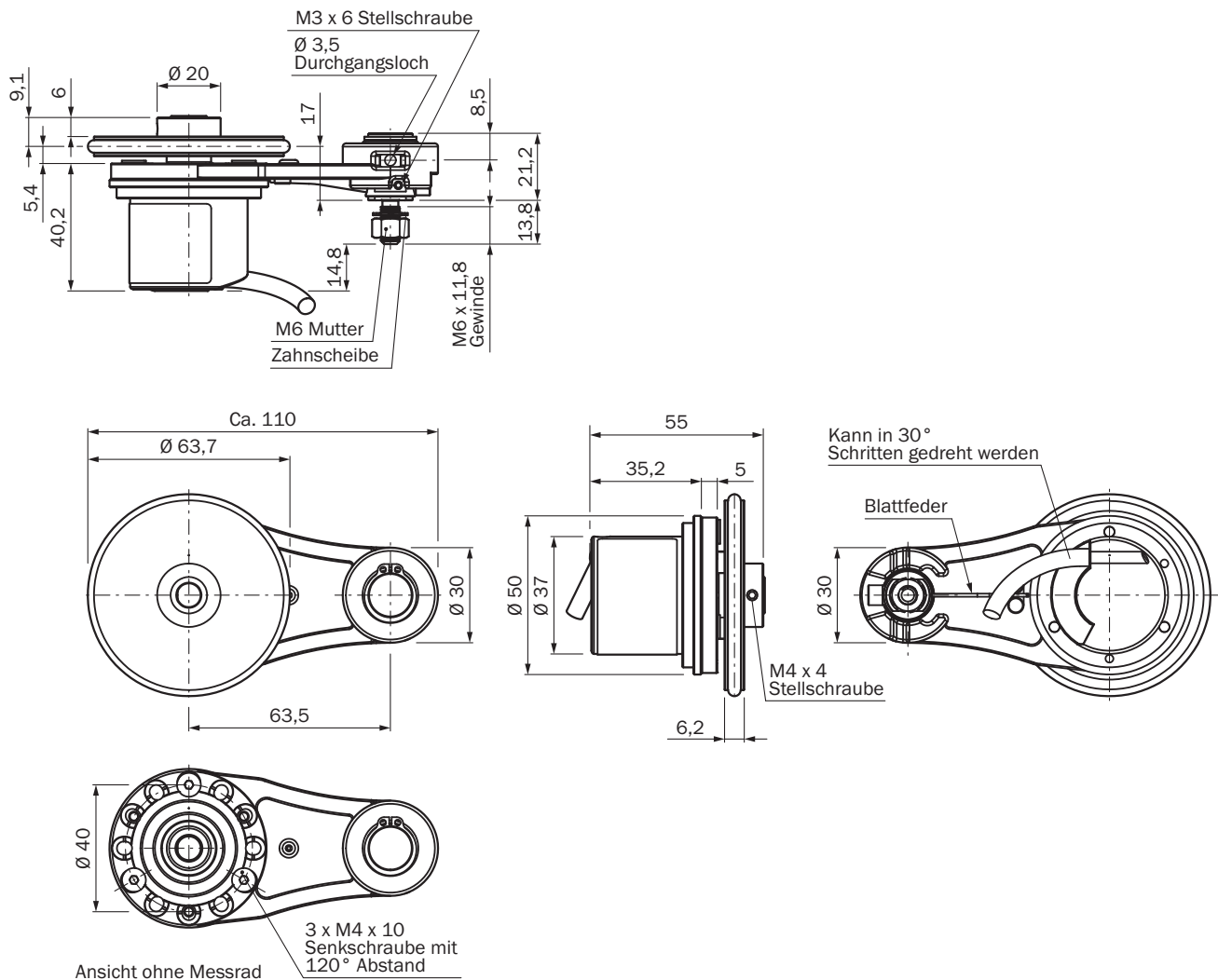
Klassifikationen

ECl@ss 5.0	27270501
ECl@ss 5.1.4	27270501
ECl@ss 6.0	27270590
ECl@ss 6.2	27270590

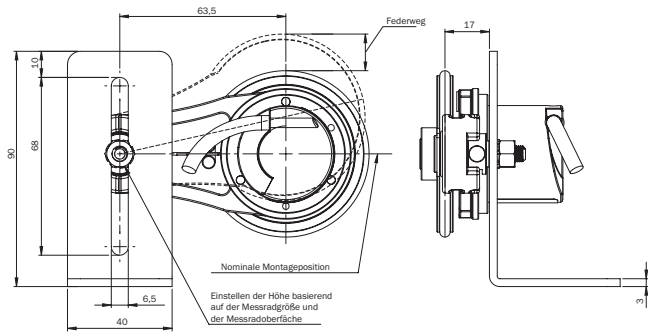
ECl@ss 7.0	27270501
ECl@ss 8.0	27270501
ECl@ss 8.1	27270501
ECl@ss 9.0	27270501
ECl@ss 10.0	27270790
ECl@ss 11.0	27270707
ETIM 5.0	EC001486
ETIM 6.0	EC001486
ETIM 7.0	EC001486
UNSPSC 16.0901	41112113

Maßzeichnung (Maße in mm)

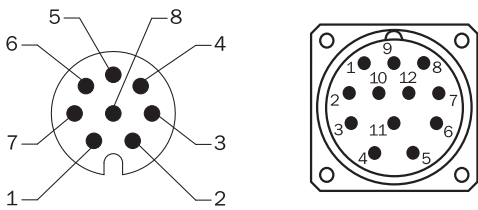
63,5 mm Federarm, Encoder auf Montageseite, 1 Messrad



Anbauvorgaben



PIN-Belegung

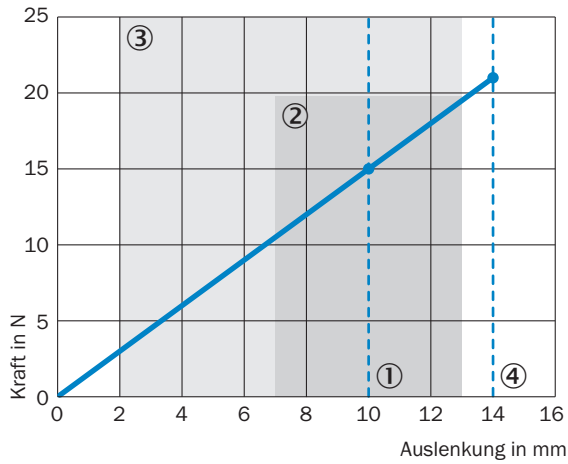


Ansicht Gerüststecker M12 / M23 an Leitung / Gehäuse

Farbe der Adern (Leistungsanschluss)	Stecker M12, 8-polig	Stecker M23, 12-polig	Signal HTL/ OC 3-Kanal	Signal TTL/ HTL 6-Kanal	Erklärung
Braun	1	6	N.C.	A-	Signalleitung
Weiß	2	5	A	A	Signalleitung
Schwarz	3	1	N.C.	B-	Signalleitung
Rosa	4	8	B	B	Signalleitung
Gelb	5	4	N.C.	Z-	Signalleitung
Lila	6	3	Z	Z	Signalleitung
Blau	7	10	GND	GND	Masseanschluss
Rot	8	12	U _S	U _S	Versorgungsspannung
-	-	9	N.C.	N.C.	Nicht belegt
-	-	2	N.C.	N.C.	Nicht belegt
-	-	11	N.C.	N.C.	Nicht belegt
-	-	7	N.C.	N.C.	Nicht belegt
Schirm	Schirm	Schirm	Schirm	Schirm	Schirm mit Encoder-Gehäuse verbunden

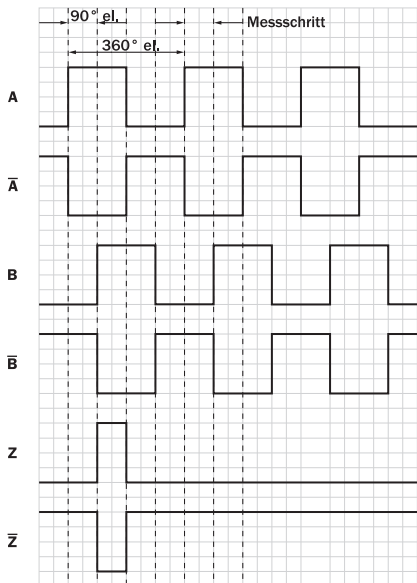
Diagramme

Kraft- Federweg Diagramm und Arbeitsbereich



- ① Empfohlene Vorspannung: 10 mm
- ② Zulässiger Arbeitsbereich (Dauerbetrieb) +/- 3 mm
- ③ Empfohlene Federauslenkung: 2 - 13 mm
- ④ Maximale Federauslenkung: 14 mm

Signalausgänge für elektrische Schnittstellen TTL und HTL




Cw mit Blick auf die Encoderwelle, vergleiche Maßzeichnung. Schnittstellen G, P, R führen nur die Kanäle A, B, Z aus.

Empfohlenes Zubehör

 Weitere Geräteausführungen und Zubehör → www.sick.com/DBV50_Core

	Kurzbeschreibung	Typ	Artikelnr.
Befestigungswinkel und -platten			
	Montagewinkel für Messradsystem	BEF-WF-MRS	2084709
Flansche			
	Adapterflansch für modulares Messradsystem	BEF-AP-MRS	2084969
Sonstiges Montagezubehör			
	Aluminium-Messrad mit O-Ring (NBR70) für Vollwelle 8 mm, Umfang 200 mm	BEF-MR008020R	2055223
	O-Ring für Messräder (Umfang 200 mm)	BEF-OR-053-040	2064061
Steckverbinder und Leitungen			
	Kopf A: Dose, M12, 8-polig, gerade Kopf B: offenes Leitungsende Leitung: Inkremental, SSI, PUR, halogenfrei, geschirmt, 2 m	DOL-1208-G02MAC1	6032866
	Kopf A: Dose, M12, 8-polig, gerade Kopf B: offenes Leitungsende Leitung: Inkremental, SSI, PUR, halogenfrei, geschirmt, 5 m	DOL-1208-G05MAC1	6032867
	Kopf A: Dose, M12, 8-polig, gerade Kopf B: offenes Leitungsende Leitung: Inkremental, SSI, PUR, halogenfrei, geschirmt, 10 m	DOL-1208-G10MAC1	6032868
	Kopf A: Dose, M12, 8-polig, gerade Kopf B: offenes Leitungsende Leitung: Inkremental, SSI, PUR, halogenfrei, geschirmt, 20 m	DOL-1208-G20MAC1	6032869
	Kopf A: Dose, M12, 8-polig, gerade Kopf B: offenes Leitungsende Leitung: Inkremental, SSI, PUR, halogenfrei, geschirmt, 25 m	DOL-1208-G25MAC1	6067859
	Kopf A: Dose, M12, 8-polig, gerade, A-kodiert Kopf B: - Leitung: Inkremental, SSI, geschirmt	DOS-1208-GA01	6045001
	Kopf A: Dose, M23, 9-polig, gerade Leitung: HIPERFACE [®] , SSI, Inkremental, geschirmt	DOS-2309-G	6028533
	Kopf A: Dose, M23, 12-polig, gerade Kopf B: - Leitung: HIPERFACE [®] , SSI, Inkremental, geschirmt	DOS-2312-G DOS-2312-G02	6027538 2077057
	Kopf A: Dose, M23, 12-polig, gewinkelt Kopf B: - Leitung: HIPERFACE [®] , SSI, Inkremental, geschirmt	DOS-2312-W01	2072580
	Kopf A: Stecker, M12, 8-polig, gerade, A-kodiert Kopf B: - Leitung: Inkremental, geschirmt	STE-1208-GA01	6044892
	Kopf A: Stecker, M23, 12-polig, gerade Kopf B: - Leitung: HIPERFACE [®] , SSI, Inkremental, RS-422, geschirmt	STE-2312-G	6027537

	Kurzbeschreibung	Typ	Artikelnr.
	Kopf A: Stecker, M23, 12-polig, gerade Kopf B: - Leitung: HIPERFACE [®] , SSI, Inkremental, geschirmt	STE-2312-G01	2077273
	Kopf A: Leitung Kopf B: offenes Leitungsende Leitung: SSI, Inkremental, HIPERFACE [®] , PUR, halogenfrei, geschirmt	LTG-2308-MWENC	6027529
	Kopf A: Leitung Kopf B: offenes Leitungsende Leitung: SSI, Inkremental, PUR, geschirmt	LTG-2411-MW	6027530
	Kopf A: Leitung Kopf B: offenes Leitungsende Leitung: SSI, Inkremental, PUR, halogenfrei, geschirmt	LTG-2512-MW	6027531
	Kopf A: Leitung Kopf B: offenes Leitungsende Leitung: SSI, TTL, HTL, Inkremental, PUR, halogenfrei, geschirmt	LTG-2612-MW	6028516

SICK AUF EINEN BLICK

SICK ist einer der führenden Hersteller von intelligenten Sensoren und Sensorlösungen für industrielle Anwendungen. Ein einzigartiges Produkt- und Dienstleistungsspektrum schafft die perfekte Basis für sicheres und effizientes Steuern von Prozessen, für den Schutz von Menschen vor Unfällen und für die Vermeidung von Umweltschäden.

Wir verfügen über umfassende Erfahrung in vielfältigen Branchen und kennen ihre Prozesse und Anforderungen. So können wir mit intelligenten Sensoren genau das liefern, was unsere Kunden brauchen. In Applikationszentren in Europa, Asien und Nordamerika werden Systemlösungen kundenspezifisch getestet und optimiert. Das alles macht uns zu einem zuverlässigen Lieferanten und Entwicklungspartner.

Umfassende Dienstleistungen runden unser Angebot ab: SICK LifeTime Services unterstützen während des gesamten Maschinenlebenszyklus und sorgen für Sicherheit und Produktivität.

Das ist für uns „Sensor Intelligence.“

WELTWEIT IN IHRER NÄHE:

Ansprechpartner und weitere Standorte → www.sick.com