

DBV50E-22AMA1000

DBV50 Core

MESSRAD-ENCODER

SICK
Sensor Intelligence.

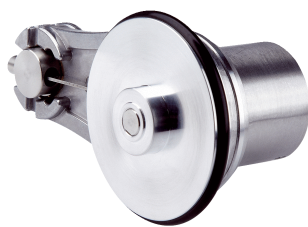


Abbildung kann abweichen



Bestellinformationen

| Typ | Artikelnr. |
|------------------|------------|
| DBV50E-22AMA1000 | 1081682 |

Weitere Geräteausführungen und Zubehör → www.sick.com/DBV50_Core

Technische Daten im Detail

Performance

| | |
|--|---|
| Impulse pro Umdrehung | 1.000 |
| Auflösung Impulse/mm | 5 |
| Messschritt (Auflösung mm/Puls) | 0,2 |
| Messschrittabweichung | ± 18 ° / Impulse pro Umdrehung |
| Fehlergrenzen | ± 4 mm/m, messradbezogen (Rad + Oberfläche) |
| Tastgrad | ≤ 0,5 ± 5 % |
| Initialisierungszeit | < 3 ms |

Schnittstellen

| | |
|---|--------------|
| Kommunikationsschnittstelle | Inkremental |
| Kommunikationsschnittstelle Detail | TTL / RS-422 |
| Anzahl der Signal Kanäle | 6 Kanal |

Elektrische Daten

| | |
|---|--|
| Betriebsstrom ohne Last | 50 mA |
| Anschlussart | Leitung, 8-adrig, universal, 5 m ¹⁾ |
| Versorgungsspannung | 4,5 V ... 5,5 V |
| Laststrom max. | 30 mA |
| Maximale Ausgabefrequenz | ≤ 300 kHz |
| Referenzsignal, Anzahl | 1 |
| Referenzsignal, Lage | 90°, elektrisch, logisch verknüpft mit A und B |
| Verpolungsschutz | - |
| Kurzschlussfestigkeit der Ausgänge | ✓ ²⁾ |
| MTTF_d: Zeit bis zu gefährlichem Ausfall | 600 Jahre (EN ISO 13849-1) ³⁾ |

¹⁾ Aderzahl abhängig von elektrischer Schnittstelle: Schnittstelle A, C, E: 8-adrig, Schnittstelle G, P, R: 5-adrig.

²⁾ Die Kurzschlussfestigkeit ist nur gegeben, wenn Us und GND korrekt angeschlossen sind.

³⁾ Bei diesem Produkt handelt es sich um ein Standardprodukt und kein Sicherheitsbauteil im Sinne der Maschinenrichtlinie. Berechnung auf Basis nominaler Last der Bauteile, durchschnittlicher Umgebungstemperatur 40°C, Einsatzhäufigkeit 8760 h/a. Alle elektronischen Ausfälle werden als gefährliche Ausfälle angesehen. Nähere Informationen siehe Dokument Nr. 8015532.

Mechanische Daten

| | |
|--|---|
| Messradumfang | 200 mm |
| Messradoberfläche | O-Ring NBR70 ¹⁾ |
| Ausführung Federarm | 63,5 mm Federarm, Encoder auf Montageseite, 1 Messrad |
| Masse | + 300 g |
| Welle | Edelstahl |
| Flansch | Aluminium |
| Gehäuse | Aluminium |
| Leitung | PVC |
| Federelement | Federstahl, nicht rostend |
| Messrad, Federarm | Aluminium |
| Anlaufdrehmoment | 0,9 Ncm (bei 20 °C) |
| Betriebsdrehmoment | 0,6 Ncm (bei 20 °C) |
| Betriebsdrehzahl | 1.500 min ⁻¹ |
| Maximale Betriebsdrehzahl | 3.000 min ⁻¹ ²⁾ |
| Lagerlebensdauer | 2,0 x 10 ⁹ Umdrehungen |
| Maximaler Federweg/Auslenkung Federarm | 14 mm bei 14 N Federweg |
| Empfohlene Vorspannung | 15 N bei 10 mm Auslenkung ³⁾ |
| Zulässiger Arbeitsbereich der Feder max. (Dauerbetrieb) | ± 3 mm |
| Empfohlene Federauslenkung | 2 mm ... 13 mm |
| Lebensdauer Federelement | > 1,4 Mio Zyklen ⁴⁾ |
| Montageposition relativ zum Messobjekt | Von oben bevorzugt, von unten möglich ⁵⁾ |

¹⁾ Die Oberfläche eines Messrades unterliegt einem Verschleiß. Dieser hängt ab von Anpressdruck, Beschleunigungsverhalten in der Applikation, Verfahrensgeschwindigkeit, Messoberfläche, mechanische Ausrichtung des Messrades, Temperatur und Umgebungsbedingungen. Wir empfehlen die Beschaffenheit des Messrades regelmäßig zu prüfen und wenn notwendig auszutauschen.

²⁾ Kein Dauerbetrieb. Signalgüte verschlechtert sich.

³⁾ Bei Messung von oben auf Messoberfläche.

⁴⁾ Einem Zyklus entspricht eine Auf- und Abbewegung um ± 3 mm von der Position der empfohlenen Vorspannung.

⁵⁾ Bei Montage von unten muss das Encodergewicht bei der Federvorspannung berücksichtigt werden.

Umgebungsdaten

| | |
|---------------------------------------|---|
| EMV | Nach EN 61000-6-2 und EN 61000-6-3 (class A) |
| Schutzart | IP65 |
| Zulässige relative Luftfeuchte | 90 % (Betaung der optischen Abtastung nicht zulässig) |
| Betriebstemperaturbereich | -20 °C ... +85 °C (auf Anfrage) -35 °C ... +95 °C |
| Lagerungstemperaturbereich | -40 °C ... +100 °C, ohne Verpackung |

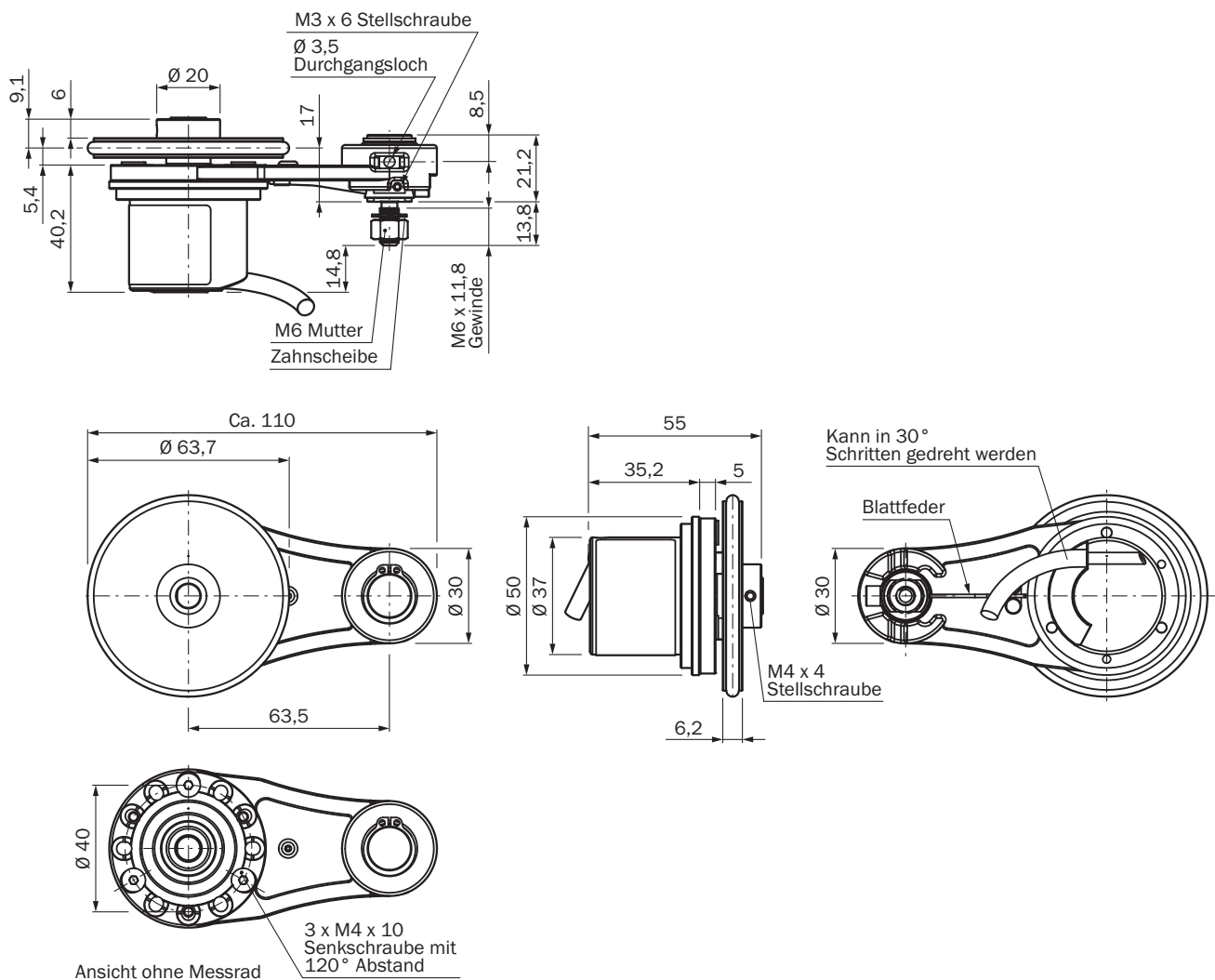
Klassifikationen

| | |
|---------------------|----------|
| ECl@ss 5.0 | 27270501 |
| ECl@ss 5.1.4 | 27270501 |
| ECl@ss 6.0 | 27270590 |
| ECl@ss 6.2 | 27270590 |

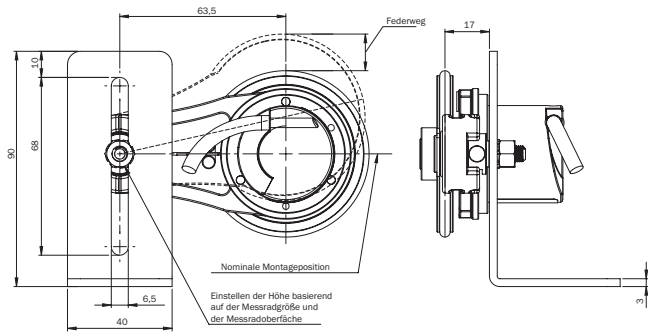
| | |
|-----------------------|----------|
| ECl@ss 7.0 | 27270501 |
| ECl@ss 8.0 | 27270501 |
| ECl@ss 8.1 | 27270501 |
| ECl@ss 9.0 | 27270501 |
| ECl@ss 10.0 | 27270790 |
| ECl@ss 11.0 | 27270707 |
| ETIM 5.0 | EC001486 |
| ETIM 6.0 | EC001486 |
| ETIM 7.0 | EC001486 |
| UNSPSC 16.0901 | 41112113 |

Maßzeichnung (Maße in mm)

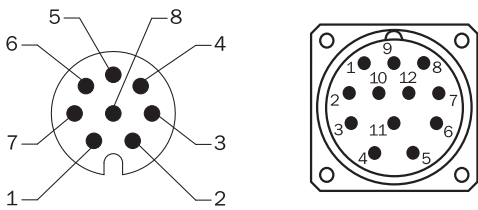
63,5 mm Federarm, Encoder auf Montageseite, 1 Messrad



Anbauvorgaben



PIN-Belegung

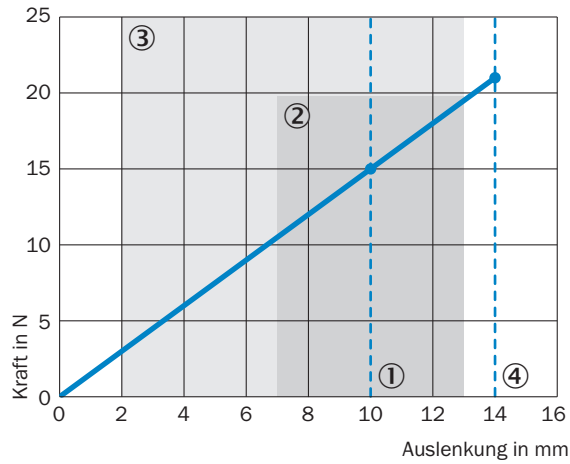


Ansicht Gerätestecker M12 / M23 an Leitung / Gehäuse

| Farbe der Adern (Leistungsanschluss) | Stecker M12, 8-polig | Stecker M23, 12-polig | Signal HTL/ OC 3-Kanal | Signal TTL/ HTL 6-Kanal | Erklärung |
|--------------------------------------|----------------------|-----------------------|------------------------|-------------------------|--------------------------------------|
| Braun | 1 | 6 | N.C. | A- | Signalleitung |
| Weiß | 2 | 5 | A | A | Signalleitung |
| Schwarz | 3 | 1 | N.C. | B- | Signalleitung |
| Rosa | 4 | 8 | B | B | Signalleitung |
| Gelb | 5 | 4 | N.C. | Z- | Signalleitung |
| Lila | 6 | 3 | Z | Z | Signalleitung |
| Blau | 7 | 10 | GND | GND | Masseanschluss |
| Rot | 8 | 12 | U _S | U _S | Versorgungsspannung |
| - | - | 9 | N.C. | N.C. | Nicht belegt |
| - | - | 2 | N.C. | N.C. | Nicht belegt |
| - | - | 11 | N.C. | N.C. | Nicht belegt |
| - | - | 7 | N.C. | N.C. | Nicht belegt |
| Schirm | Schirm | Schirm | Schirm | Schirm | Schirm mit Encoder-Gehäuse verbunden |

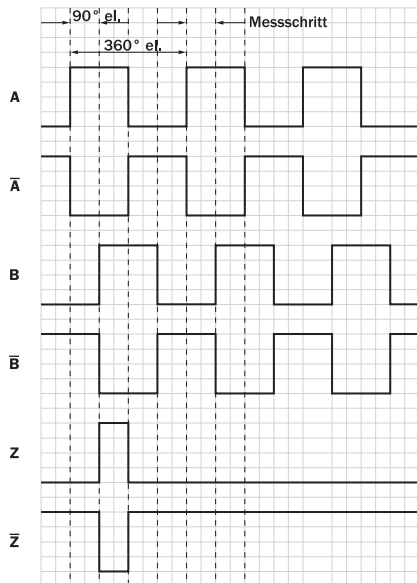
Diagramme

Kraft- Federweg Diagramm und Arbeitsbereich



- ① Empfohlene Vorspannung: 10 mm
- ② Zulässiger Arbeitsbereich (Dauerbetrieb) +/- 3 mm
- ③ Empfohlene Federauslenkung: 2 - 13 mm
- ④ Maximale Federauslenkung: 14 mm

Signalausgänge für elektrische Schnittstellen TTL und HTL




Cw mit Blick auf die Encoderwelle, vergleiche Maßzeichnung. Schnittstellen G, P, R führen nur die Kanäle A, B, Z aus.

Empfohlenes Zubehör

 Weitere Geräteausführungen und Zubehör → www.sick.com/DBV50_Core

| | Kurzbeschreibung | Typ | Artikelnr. |
|---|--|------------------|------------|
| Befestigungswinkel und -platten | | | |
|  | Montagewinkel für Messradsystem | BEF-WF-MRS | 2084709 |
| Flansche | | | |
|  | Adapterflansch für modulares Messradsystem | BEF-AP-MRS | 2084969 |
| Sonstiges Montagezubehör | | | |
|  | Aluminium-Messrad mit O-Ring (NBR70) für Vollwelle 8 mm, Umfang 200 mm | BEF-MR008020R | 2055223 |
| | O-Ring für Messräder (Umfang 200 mm) | BEF-OR-053-040 | 2064061 |
| Steckverbinder und Leitungen | | | |
|  | Kopf A: Dose, M12, 8-polig, gerade Kopf B: offenes Leitungsende Leitung: Inkremental, SSI, PUR, halogenfrei, geschirmt, 2 m | DOL-1208-G02MAC1 | 6032866 |
| | Kopf A: Dose, M12, 8-polig, gerade Kopf B: offenes Leitungsende Leitung: Inkremental, SSI, PUR, halogenfrei, geschirmt, 5 m | DOL-1208-G05MAC1 | 6032867 |
| | Kopf A: Dose, M12, 8-polig, gerade Kopf B: offenes Leitungsende Leitung: Inkremental, SSI, PUR, halogenfrei, geschirmt, 10 m | DOL-1208-G10MAC1 | 6032868 |
| | Kopf A: Dose, M12, 8-polig, gerade Kopf B: offenes Leitungsende Leitung: Inkremental, SSI, PUR, halogenfrei, geschirmt, 20 m | DOL-1208-G20MAC1 | 6032869 |
| | Kopf A: Dose, M12, 8-polig, gerade Kopf B: offenes Leitungsende Leitung: Inkremental, SSI, PUR, halogenfrei, geschirmt, 25 m | DOL-1208-G25MAC1 | 6067859 |
|  | Kopf A: Dose, M12, 8-polig, gerade, A-kodiert Kopf B: - Leitung: Inkremental, SSI, geschirmt | DOS-1208-GA01 | 6045001 |
|  | Kopf A: Dose, M23, 9-polig, gerade Leitung: HIPERFACE®, SSI, Inkremental, geschirmt | DOS-2309-G | 6028533 |
|  | Kopf A: Dose, M23, 12-polig, gerade Kopf B: - Leitung: HIPERFACE®, SSI, Inkremental, geschirmt | DOS-2312-G | 6027538 |
| | | DOS-2312-G02 | 2077057 |
|  | Kopf A: Dose, M23, 12-polig, gewinkelt Kopf B: - Leitung: HIPERFACE®, SSI, Inkremental, geschirmt | DOS-2312-W01 | 2072580 |
|  | Kopf A: Stecker, M12, 8-polig, gerade, A-kodiert Kopf B: - Leitung: Inkremental, geschirmt | STE-1208-GA01 | 6044892 |
|  | Kopf A: Stecker, M23, 12-polig, gerade Kopf B: - Leitung: HIPERFACE®, SSI, Inkremental, RS-422, geschirmt | STE-2312-G | 6027537 |

| | Kurzbeschreibung | Typ | Artikelnr. |
|---|--|----------------|------------|
|  | Kopf A: Stecker, M23, 12-polig, gerade Kopf B: - Leitung: HIPERFACE [®] , SSI, Inkremental, geschirmt | STE-2312-G01 | 2077273 |
|  | Kopf A: Leitung Kopf B: offenes Leitungsende Leitung: SSI, Inkremental, HIPERFACE [®] , PUR, halogenfrei, geschirmt | LTG-2308-MWENC | 6027529 |
|  | Kopf A: Leitung Kopf B: offenes Leitungsende Leitung: SSI, Inkremental, PUR, geschirmt | LTG-2411-MW | 6027530 |
|  | Kopf A: Leitung Kopf B: offenes Leitungsende Leitung: SSI, Inkremental, PUR, halogenfrei, geschirmt | LTG-2512-MW | 6027531 |
|  | Kopf A: Leitung Kopf B: offenes Leitungsende Leitung: SSI, TTL, HTL, Inkremental, PUR, halogenfrei, geschirmt | LTG-2612-MW | 6028516 |

SICK AUF EINEN BLICK

SICK ist einer der führenden Hersteller von intelligenten Sensoren und Sensorlösungen für industrielle Anwendungen. Ein einzigartiges Produkt- und Dienstleistungsspektrum schafft die perfekte Basis für sicheres und effizientes Steuern von Prozessen, für den Schutz von Menschen vor Unfällen und für die Vermeidung von Umweltschäden.

Wir verfügen über umfassende Erfahrung in vielfältigen Branchen und kennen ihre Prozesse und Anforderungen. So können wir mit intelligenten Sensoren genau das liefern, was unsere Kunden brauchen. In Applikationszentren in Europa, Asien und Nordamerika werden Systemlösungen kundenspezifisch getestet und optimiert. Das alles macht uns zu einem zuverlässigen Lieferanten und Entwicklungspartner.

Umfassende Dienstleistungen runden unser Angebot ab: SICK LifeTime Services unterstützen während des gesamten Maschinenlebenszyklus und sorgen für Sicherheit und Produktivität.

Das ist für uns „Sensor Intelligence.“

WELTWEIT IN IHRER NÄHE:

Ansprechpartner und weitere Standorte → www.sick.com