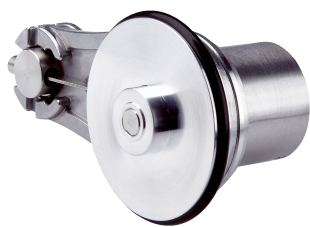


DBV50E-22AKA0020

DBV50 Core

ENKODER Z KOŁEM POMIAROWYM

SICK
Sensor Intelligence.



Informacje do zamówienia

Typ	Nr artykułu
DBV50E-22AKA0020	1079598

Więcej wersji urządzeń i akcesoriów → www.sick.com/DBV50_Core

Rysunek może się różnić



Szczegółowe dane techniczne

Wydajność

Liczba impulsów na obrót	20
Rozdzielczość: impulsy/mm	0,01
Krok pomiaru (rozdzielczość: mm/impuls)	10
Odchyłka kroku pomiarowego	± 18° / impuls na obrót lub ± 2,5° / impuls na obrót, bez poślizgu
Granice błędu	± 4 mm/m, w odniesieniu do koła pomiarowego (koło + powierzchnia)
Kąt detekcji	≤ 0,5 ± 5%
Czas inicjalizacji	< 3 ms

Interfejsy

Interfejs komunikacyjny	Przyrostowy
Interfejs komunikacyjny – szczegóły	TTL / RS-422
Liczba kanałów sygnałowych	6-kanałowy

Dane elektryczne

Prąd roboczy bez obciążenia	50 mA
Typ przyłącza	Przewód, 8 żył, uniwersalny, 1,5 m ¹⁾
Napięcie zasilające	4,5 V ... 5,5 V
Prąd obciążenia maks.	30 mA
Maksymalna częstotliwość wyjściowa	≤ 300 kHz
Sygnal odniesienia, liczba	1
Sygnal odniesienia, pozycja	90°, elektryczny, powiązany logicznie z A i B
Zabezpieczenie przed zamianą biegunów	-
Odporność wyjść na zwarcie	✓ ²⁾
MTTFd: czas do niebezpiecznej awarii	600 lat(a) (EN ISO 13849-1) ³⁾

¹⁾ Liczba żył jest zależna od interfejsu elektrycznego: interfejs A, C, E: 8 żył; interfejs G, P, R: 5 żył.

²⁾ Odporność na zwarcie jest zapewniona pod warunkiem prawidłowego podłączenia obwodów napięcia i masy.

³⁾ W przypadku tego produktu chodzi o produkt standardowy, a nie o część zabezpieczającą w rozumieniu dyrektywy maszynowej. Obliczenie na podstawie nominalnego obciążenia części, średniej temperatury otoczenia 40 °C, częstości stosowania 8760 h/rok. Wszystkie awarie elektroniczne są uważane za awarie niebezpieczne. Szczegółowe informacje – patrz dokument nr 8015532.

Dane mechaniczne

Obwód koła pomiarowego	200 mm
Powierzchnia koła pomiarowego	O-ring NBR70 ¹⁾
Wykonanie ramienia sprężynowego	Ramię sprężynowe 63,5 mm, enkoder po stronie montażu, 1 koło pomiarowe
Masa	+ 300 g
Walek	Stal nierdzewna
Kołnierz	Aluminium
Obudowa	Aluminium
Przewód	PVC
Element sprężysty	Stal sprężynowa, nierdzewna
Koło pomiarowe	Aluminium
Moment rozruchowy	0,9 Ncm (przy 20 °C)
Moment obrotowy roboczy	0,6 Ncm (przy 20 °C)
Prędkość obrotowa pracy	1.500 min ⁻¹
Maksymalna prędkość obrotowa robocza	3.000 min ⁻¹ ²⁾
Żywotność łożysk	2,0 x 10 ⁹ obrotów
Maksymalne ugięcie sprężyny/wychylenie ramienia sprężynowego	14 mm przy ugięciu 14 N
Zalecane naprężenie wstępne	15 N przy wychyleniu o 10 mm ³⁾
Maks. dopuszczalny zakres roboczy sprężyn (praca w trybie ciągłym)	± 3 mm
Zalecane wychylenie sprężyny	2 mm ... 13 mm
Trwałość użytkowa elementu sprężystego	> 1,4 mln cykli ⁴⁾
Pozycja montażowa względna w stosunku do obiektu pomiaru	Zalecana od góry, możliwa od dołu ⁵⁾

¹⁾ Powierzchnia koła pomiarowego ulega zużyciu. Zależy ono od ciśnienia docisku, przyspieszenia w danej aplikacji, prędkości przesuwania, powierzchni pomiaru, mechanicznego ustawienia koła pomiarowego, temperatury i warunków otoczenia. Zalecamy regularną kontrolę właściwości koła pomiarowego i w razie potrzeby jego wymianę.

²⁾ Praca ciągła wykluczona. Pogorszenie jakości sygnału.

³⁾ Przy pomiarze z góry na powierzchni pomiaru.

⁴⁾ Jednemu cyklowi odpowiada ruch do góry i na dół o ± 3 mm od pozycji zalecanego naprężenia wstępnego.

⁵⁾ W przypadku montażu od dołu należy uwzględnić masę enkodera podczas naprężenia wstępnego sprężyny.

Dane dotyczące otoczenia

EMC	Wg EN 61000-6-2 i EN 61000-6-3 (class A)
Stopień ochrony	IP65
Dopuszczalna względna wilgotność powietrza	90 % (Niedopuszczalna kondensacja wilgoci na tarczy kodowej i optyce)
Zakres temperatury roboczej	-20 °C ... +85 °C (na zapytanie) -35 °C ... +95 °C
Zakres temperatur składowania	-40 °C ... +100 °C, bez opakowania

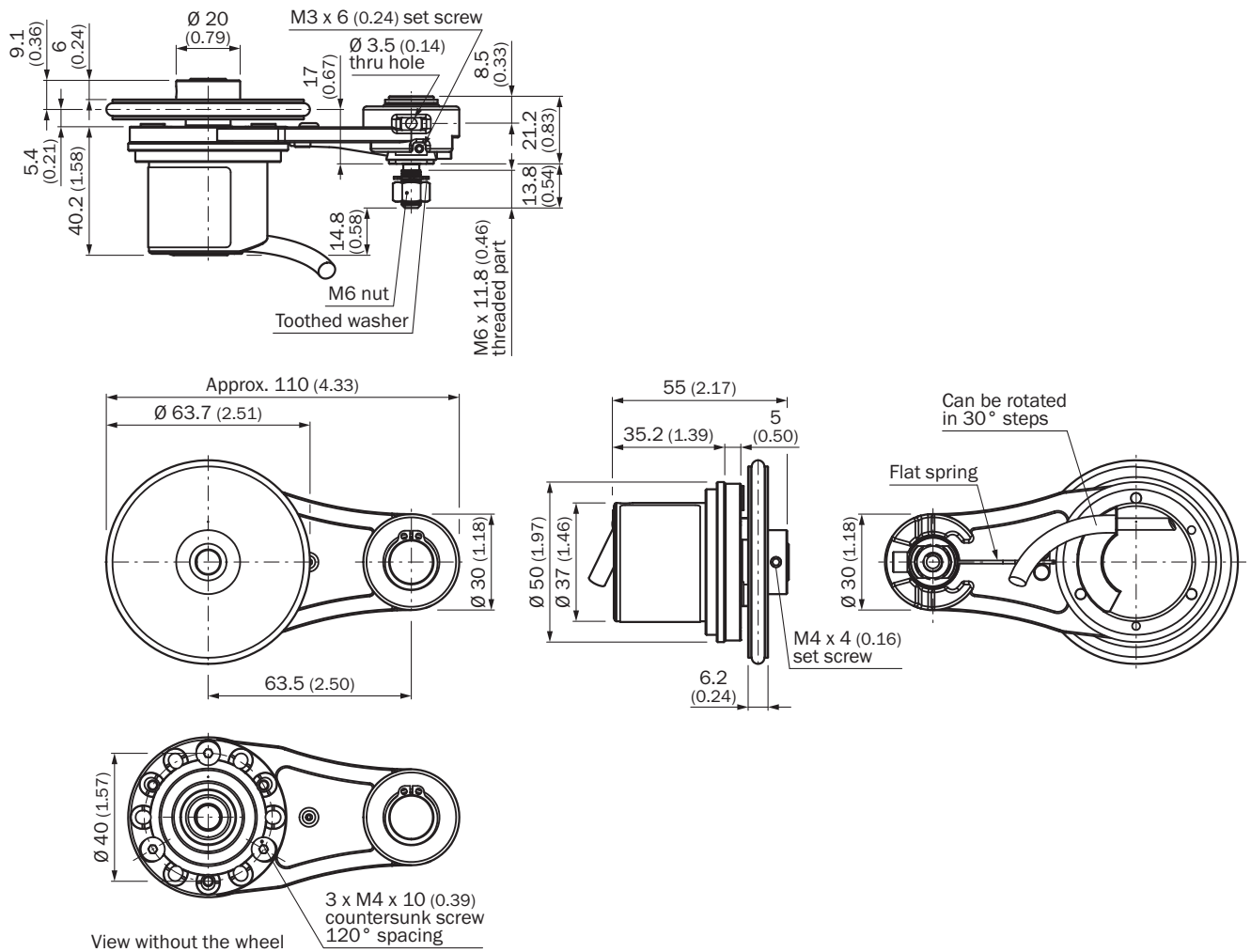
Klasyfikacje

ECl@ss 5.0	27270501
ECl@ss 5.1.4	27270501
ECl@ss 6.0	27270590

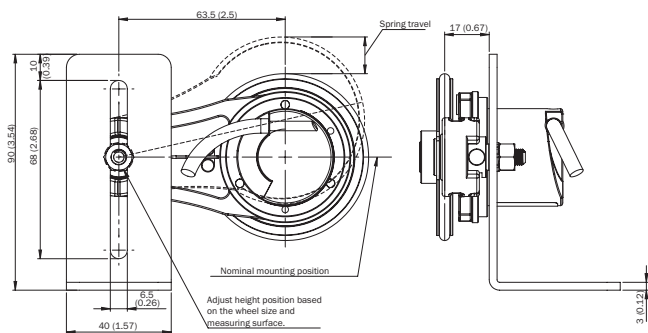
ECl@ss 6.2	27270590
ECl@ss 7.0	27270501
ECl@ss 8.0	27270501
ECl@ss 8.1	27270501
ECl@ss 9.0	27270501
ECl@ss 10.0	27270790
ECl@ss 11.0	27270707
ETIM 5.0	EC001486
ETIM 6.0	EC001486
ETIM 7.0	EC001486
UNSPSC 16.0901	41112113

Rysunek wymiarowy (Wymiary w mm)

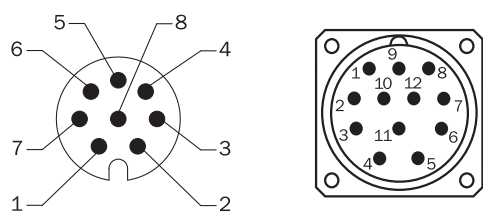
Ramię sprężynowe 63,5 mm, enkoder po stronie montażu, 1 koło pomiarowe



Zalecenia dotyczące montażu



Przyporządkowanie styków

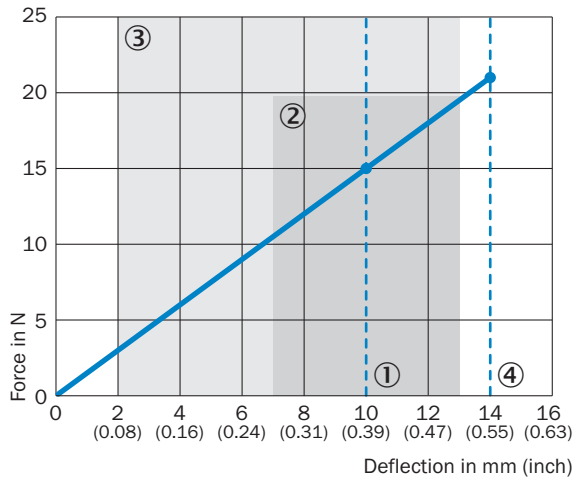


Widok wtyczki urządzenia M12/M23 na przewodzie/obudowie

Kolor żył (przyłącze przewodu)	Wtyk M12, 8 pinów	Wtyk M23, 12 pinów	Sygnal TTL/ OC 3-kanalowy	Sygnal TTL/ HTL 6-kanalowy	Objaśnienie
Brązowy	1	6	N.C.	A-	Przewód sygnałowy
Biały	2	5	A	A	Przewód sygnałowy
Czarny	3	1	N.C.	B-	Przewód sygnałowy
Różowy	4	8	B	B	Przewód sygnałowy
Żółty	5	4	N.C.	Z-	Przewód sygnałowy
Liliowy	6	3	Z	Z	Przewód sygnałowy
Kolor niebieski	7	10	GND	GND	Przyłącze masy
Czerwony	8	12	U _S	U _S	Napięcie zasilające
-	-	9	N.C.	N.C.	Nieprzyporządkowany
-	-	2	N.C.	N.C.	Nieprzyporządkowany
-	-	11	N.C.	N.C.	Nieprzyporządkowany
-	-	7	N.C.	N.C.	Nieprzyporządkowany
Ekran	Ekran	Ekran	Ekran	Ekran	Ekran połączony z obudową enkodera

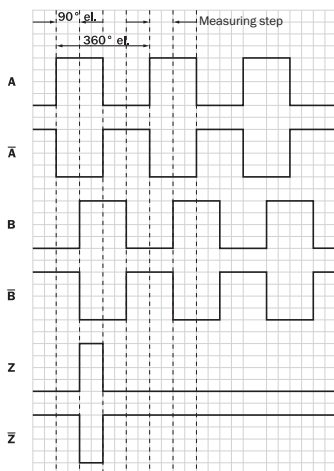
Wykresy

Wykres siły i drogi sprężyny oraz zakres pracy



- ① Zalecane naprężenie wstępne: 10 mm
- ② Dopuszczalny zakres roboczy (praca w trybie ciągłym) +/- 3 mm
- ③ Zalecane wychylenie sprężyny: 2-13 mm
- ④ Maksymalne wychylenie sprężyny: 14 mm


Wyjścia sygnałów dla interfejsów elektrycznych TTL i HTL








Zgodnie z ruchem wskazówek zegara, patrząc na wałek enkodera, por. rysunek wymiarowy. Interfejsy G, P, R: tylko kanały A, B, Z

Zalecane akcesoria

Więcej wersji urządzeń i akcesoriów → www.sick.com/DBV50_Core

	Krótki opis	Typ	Nr artykułu
Inne akcesoria montażowe			
	Aluminiowe koło pomiarowe z o-ringiem (NBR70) do wałka 8 mm, obwód 200 mm	BEF-MR008020R	2055223
	O-ring do kół pomiarowych (obwód 200 mm)	BEF-OR-053-040	2064061

	Krótki opis	Typ	Nr artykułu
Kołnierze			
	Kołnierz adaptera do modułowego systemu koła pomiarowego	BEF-AP-MRS	2084969
Uchwyty montażowe i płytki mocujące			
	Kątownik montażowy do enkodera z pierścieniem centrującym 36 mm	BEF-WF-MRS	2084709
Złącza wtykowe i przewody			
	Głowica A: Gniazdo, M12, 8 pinów, prosty, kodowanie A Głowica B: - Przewód: Przyrostowy, SSI, ekranowany	DOS-1208-GA01	6045001
	Głowica A: Gniazdo, M23, 9 pinów, prosty Przewód: HIPERFACE [®] , SSI, Przyrostowy, ekranowany	DOS-2309-G	6028533
	Głowica A: Gniazdo, M23, 12 pinów, prosty Głowica B: - Przewód: HIPERFACE [®] , SSI, Przyrostowy, ekranowany	DOS-2312-G	6027538
	Głowica A: Gniazdo, M23, 12 pinów, kątowy Głowica B: - Przewód: HIPERFACE [®] , SSI, Przyrostowy, ekranowany	DOS-2312-G02	2077057
	Głowica A: Gniazdo, M23, 12 pinów, kątowy Głowica B: - Przewód: HIPERFACE [®] , SSI, Przyrostowy, ekranowany	DOS-2312-W01	2072580
	Głowica A: Wtyk, M12, 8 pinów, prosty, kodowanie A Głowica B: - Przewód: Przyrostowy, ekranowany	STE-1208-GA01	6044892
	Głowica A: Wtyk, M23, 12 pinów, prosty Głowica B: - Przewód: HIPERFACE [®] , SSI, Przyrostowy, RS-422, ekranowany	STE-2312-G	6027537
	Głowica A: Wtyk, M23, 12 pinów, prosty Głowica B: - Przewód: HIPERFACE [®] , SSI, Przyrostowy, ekranowany	STE-2312-G01	2077273
	Głowica A: Przewód Głowica B: koniec przewodu niezakończony wtykiem Przewód: SSI, Przyrostowy, HIPERFACE [®] , PUR, bezhalogenowy, ekranowany	LTG-2308-MWENC	6027529
	Głowica A: Przewód Głowica B: koniec przewodu niezakończony wtykiem Przewód: SSI, Przyrostowy, PUR, ekranowany	LTG-2411-MW	6027530
	Głowica A: Przewód Głowica B: koniec przewodu niezakończony wtykiem Przewód: SSI, Przyrostowy, PUR, bezhalogenowy, ekranowany	LTG-2512-MW	6027531
	Głowica A: Przewód Głowica B: koniec przewodu niezakończony wtykiem Przewód: SSI, TTL, HTL, Przyrostowy, PUR, bezhalogenowy, ekranowany	LTG-2612-MW	6028516
	Głowica A: Gniazdo, M12, 8 pinów, prosty Głowica B: koniec przewodu niezakończony wtykiem Przewód: Przyrostowy, SSI, PUR, bezhalogenowy, ekranowany, 2 m	DOL-1208-G02MAC1	6032866
	Głowica A: Gniazdo, M12, 8 pinów, prosty Głowica B: koniec przewodu niezakończony wtykiem Przewód: Przyrostowy, SSI, PUR, bezhalogenowy, ekranowany, 5 m	DOL-1208-G05MAC1	6032867
	Głowica A: Gniazdo, M12, 8 pinów, prosty Głowica B: koniec przewodu niezakończony wtykiem Przewód: Przyrostowy, SSI, PUR, bezhalogenowy, ekranowany, 10 m	DOL-1208-G10MAC1	6032868

	Krótki opis	Typ	Nr artykułu
	Głowica A: Gniazdo, M12, 8 pinów, prosty Głowica B: koniec przewodu niezakończony wtykiem Przewód: Przyrostowy, SSI, PUR, bezhalogenowy, ekranowany, 20 m	DOL-1208-G20MAC1	6032869
	Głowica A: Gniazdo, M12, 8 pinów, prosty Głowica B: koniec przewodu niezakończony wtykiem Przewód: Przyrostowy, SSI, PUR, bezhalogenowy, ekranowany, 25 m	DOL-1208-G25MAC1	6067859

SICK W SKRÓCIE

Firma SICK należy do czołowych producentów inteligentnych czujników i rozwiązań wykorzystujących czujniki do zastosowań przemysłowych. Wyjątkowa gama produktów i usług stwarza idealną podstawę dla bezpiecznego i wydajnego sterowania procesami, ochrony ludzi przed wypadkami i unikania zanieczyszczenia środowiska.

Mamy szerokie doświadczenie w różnych branżach i znamy występujące w nich procesy oraz wymagania. Nasze inteligentne czujniki zapewniają klientom dokładnie to, czego im potrzeba. W centrach aplikacji w Europie, Azji i Ameryce Północnej rozwiązania systemowe są testowane i optymalizowane pod kątem potrzeb konkretnych klientów. Wszystko to sprawia, że jesteśmy niezawodnym dostawcą i partnerem w zakresie rozwoju.

Naszą ofertę dopełniają kompleksowe usługi: rozwiązania SICK LifeTime Services wspierają klientów w trakcie całego cyklu użytkowania maszyny i dbają o bezpieczeństwo i produktywność.

Właśnie tak rozumiemy hasło „Sensor Intelligence”.

BLISKO KLIENTA NA CAŁYM ŚWIECIE:

Osoby kontaktowe i pozostałe lokalizacje → www.sick.com