



# CFP0100-XPXNNCT

CFP Cubic

CZUJNIKI POZIOMU NAPEŁNIENIA

**SICK**  
Sensor Intelligence.



### Informacje do zamówienia

Typ	Nr artykułu
CFP0100-XPXNNCT	1094548

Więcej wersji urządzeń i akcesoriów → [www.sick.com/CFP\\_Cubic](http://www.sick.com/CFP_Cubic)

Rysunek może się różnić



### Szczegółowe dane techniczne

#### Cechy

<b>Medium</b>	Ciecze na bazie wody i oleju
<b>Typ detekcji</b>	Stan graniczny, ciągły
<b>Długość sondy</b>	100 mm
<b>Ciśnienie procesu</b>	-0,5 bar ... 3 bar
<b>Temperatura procesu</b>	-20 °C ... +80 °C
<b>Certyfikat UL</b>	✓
<b>Certyfikat RoHS</b>	✓
<b>IO-Link</b>	✓

#### Wydajność

<b>Dokładność elementu pomiarowego</b>	± 15 mm (w warunkach referencyjnych z wodą lub olejem)
<b>Powtarzalność</b>	< 5 mm
<b>Rozdzielczość</b>	< 2 mm
<b>Czas odpowiedzi</b>	< 300 ms
<b>Stała dielektryczna</b>	≥ 2
<b>Przewodność</b>	Bez ograniczenia
<b>Obszar nieaktywny na końcu sondy</b>	7 mm ... 15 mm, w zależności od długości sondy
<b>Pomiar temperatury</b>	
Zakres pomiarowy (temperatura)	-20 °C ... +80 °C
Dokładność (temperatura)	± 2 °C
Rozdzielczość (temperatura)	≤ 0,1 °C
Czas odpowiedzi (temperatura)	120 s

## Instalacja elektryczna

<b>Napięcie zasilające</b>	10 V DC ... 30 V DC <sup>1)</sup>
<b>Pobór prądu</b>	≤ 100 mA przy 24 V DC bez obciążenia wyjściowego
<b>Czas inicjalizacji</b>	≤ 4 s
<b>Klasa ochrony</b>	III
<b>Typ przyłącza</b>	Wtyczka okrągła M12 x 1, 8-bieg.
<b>Sygnal wyjściowy</b>	4 wyjścia tranzystorowe PNP/NPN/Push-Pull przełączane i 2 wyjścia analogowe 4 mA ... 20 mA, 0 V ... 10 V w zależności od obciążenia wyjściowego lub napięcia wyjściowego zależnie od obciążenia
<b>Obciążenie wyjścia</b>	4 mA ... 20 mA < 500 Ω przy U <sub>v</sub> > 15 V, 4 mA ... 20 mA < 350 Ω przy U <sub>v</sub> > 12 V, 0 V ... 10 V > 750 Ω przy U <sub>v</sub> ≥ 14 V
<b>Histeresa</b>	Min. 3 mm, min. 2 °C, dowolnie ustawiane
<b>Napięcie sygnału HIGH</b>	U <sub>v</sub> -3 V
<b>Napięcie sygnału LOW</b>	< 3 V
<b>Prąd wyjściowy</b>	< 100 mA
<b>Obciążenie indukcyjne</b>	< 1 H
<b>Obciążeniem pojemnościowe</b>	100 nF
<b>Stopień ochrony</b>	IP65 / IP67
<b>Dryft temperaturowy</b>	< 0,1 mm/K
<b>Dolny poziom sygnału</b>	3,8 mA ... 4 mA
<b>Górny poziom sygnału</b>	20 mA ... 20,5 mA
<b>Rozdzielczość wyjścia analogowego</b>	12 bit

<sup>1)</sup> Wszystkie przyłącza są zabezpieczone przed zamianą biegunów. Wszystkie wyjścia są zabezpieczone przed przeciążeniem i zwarcim.

## Mechanika

<b>Materiały mające kontakt z mediami</b>	Rura zewnętrzna: polipropylen (PP-H), G 3/4" i 3/4" NPT: PPSU, uchwyt Easy-Clamp: PP
<b>Przyłącze procesowe</b>	Bez przyłącza procesowego
<b>Materiał obudowy</b>	PBT / PC
<b>Maks. obciążenie sondy</b>	≤ 4 Nm
<b>Średnica sondy</b>	16 mm

## Dane dotyczące otoczenia

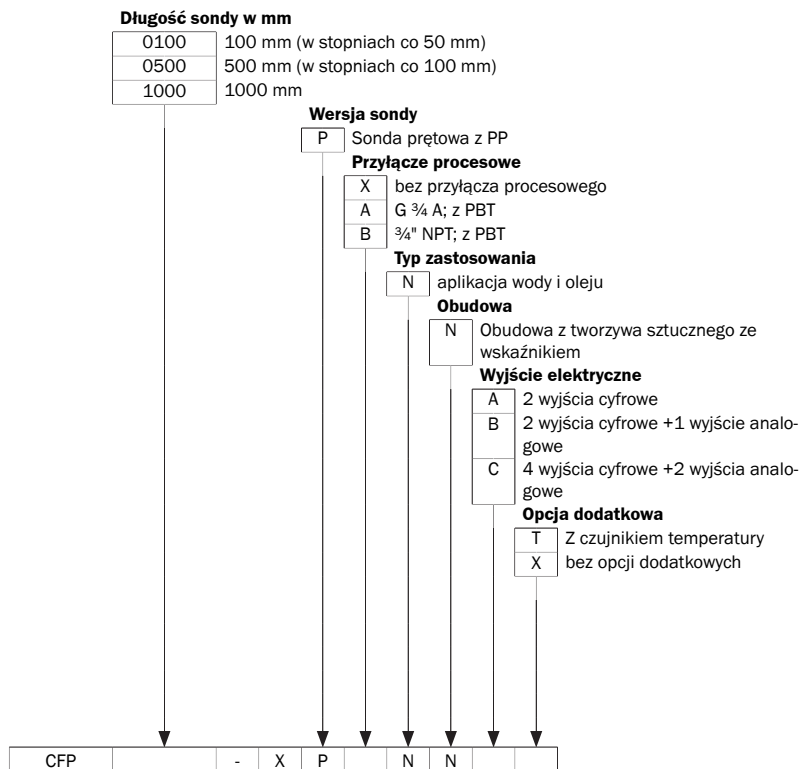
<b>Temperatura otoczenia podczas pracy</b>	-20 °C ... +60 °C
<b>Temperatura otoczenia – przechowywanie</b>	-40 °C ... +80 °C

## Klasyfikacje

<b>ECl@ss 5.0</b>	27200503
<b>ECl@ss 5.1.4</b>	27200503
<b>ECl@ss 6.0</b>	27200503
<b>ECl@ss 6.2</b>	27200503
<b>ECl@ss 7.0</b>	27200503
<b>ECl@ss 8.0</b>	27200503
<b>ECl@ss 8.1</b>	27200503
<b>ECl@ss 9.0</b>	27200503

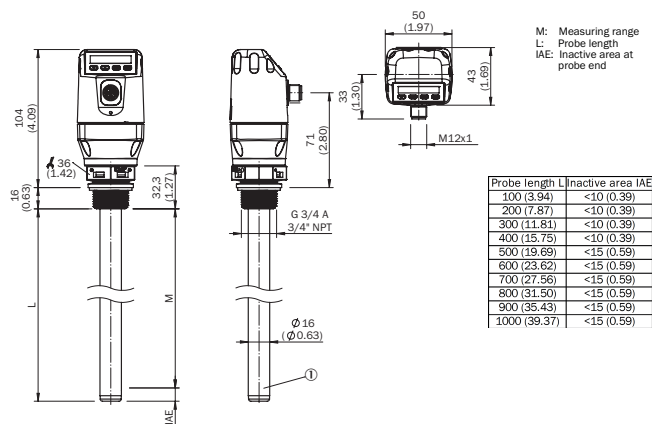
<b>ECI@ss 10.0</b>	27200503
<b>ECI@ss 11.0</b>	27200503
<b>ETIM 5.0</b>	EC001447
<b>ETIM 6.0</b>	EC001447
<b>ETIM 7.0</b>	EC001447
<b>UNSPSC 16.0901</b>	41113710

### Oznaczenie

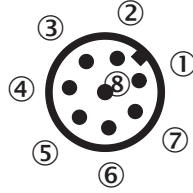
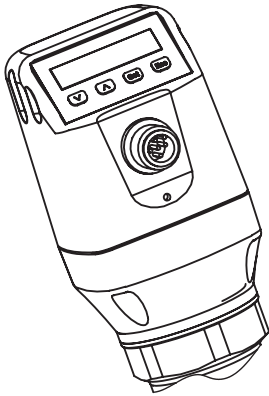


Nie wszystkie warianty oznaczenia można ze sobą łączyć!

### Rysunek wymiarowy (Wymiary w mm)



## Typ przyłącza





- ① L<sup>+</sup>: napięcie zasilające
- ② Q<sub>2</sub>: wyjście przełączające 2, PNP/NPN/DRV (Push-Pull)
- ③ M: masa, masa odniesienia dla wyjścia prądowego/wyjścia napięcia
- ④ C/Q1: wyjście przełączające 1, PNP/NPN/DRV (Push-Pull) / IO-Link
- ⑤ Q<sub>3</sub>: wyjście przełączające 3, PNP/NPN/DRV (Push-Pull)
- ⑥ Q<sub>4</sub>: wyjście przełączające 4, PNP/NPN/DRV (Push-Pull)
- ⑦ Q<sub>A</sub>: analogowe wyjście prądowe/wyjście napięcia
- ⑧ Q<sub>B</sub>: analogowe wyjście prądowe/wyjście napięcia

## Zalecane akcesoria

Więcej wersji urządzeń i akcesoriów → [www.sick.com/CFP\\_Cubic](http://www.sick.com/CFP_Cubic)

	Krótki opis	Typ	Nr artykułu
<b>Uchwyty zaciskowe i do ustawienia położenia</b>			
	Uchwyt Easy-Clamp do zamocowania sondy w różnych położeniach, bez materiałów mocujących	BEF-FL-PRBC-FP-HLDR	2087299
<b>Złącza wtykowe i przewody</b>			
	Głowica A: Gniazdo, M12, 8 pinów, prosty, kodowanie A Głowica B: koniec przewodu niezakończony wtykiem Przewód: Przewód czujnika/elementu wykonawczego, PUR, bezhalogenowy, nieekranowany, 2 m	YF2A18-020UA5XLEAX	2095652
	Głowica A: Gniazdo, M12, 8 pinów, prosty, kodowanie A Głowica B: koniec przewodu niezakończony wtykiem Przewód: Przewód czujnika/elementu wykonawczego, PUR, bezhalogenowy, nieekranowany, 5 m	YF2A18-050UA5XLEAX	2095653
	Głowica A: Gniazdo, M12, 8 pinów, prosty, kodowanie A Głowica B: koniec przewodu niezakończony wtykiem Przewód: Przewód czujnika/elementu wykonawczego, PUR, bezhalogenowy, nieekranowany, 10 m	YF2A18-100UA5XLEAX	2095654
	Głowica A: Gniazdo, M12, 8 pinów, prosty, kodowanie A Głowica B: koniec przewodu niezakończony wtykiem Przewód: Przewód czujnika/elementu wykonawczego, PVC, ekranowany, 2 m	YF2A28-020VA6XLEAX	2096243
	Głowica A: Gniazdo, M12, 8 pinów, prosty, kodowanie A Głowica B: koniec przewodu niezakończony wtykiem Przewód: Przewód czujnika/elementu wykonawczego, PVC, ekranowany, 5 m	YF2A28-050VA6XLEAX	2096244

	Krótki opis	Typ	Nr artykułu
	Głowica A: Gniazdo, M12, 8 pinów, prosty, kodowanie A Głowica B: koniec przewodu niezakończony wtykiem Przewód: Przewód czujnika/elementu wykonawczego, PVC, ekranowany, 10 m	YF2A28-100VA6XLEAX	2096245
	Głowica A: Gniazdo, M12, 8 pinów, kątowy, kodowanie A Głowica B: koniec przewodu niezakończony wtykiem Przewód: Przewód czujnika/elementu wykonawczego, PUR, bezhalogenowy, nieekranowany, 2 m	YG2A18-020UA5XLEAX	2095779
	Głowica A: Gniazdo, M12, 8 pinów, kątowy, kodowanie A Głowica B: koniec przewodu niezakończony wtykiem Przewód: Przewód czujnika/elementu wykonawczego, PUR, bezhalogenowy, nieekranowany, 5 m	YG2A18-050UA5XLEAX	2095780
	Głowica A: Gniazdo, M12, 8 pinów, kątowy, kodowanie A Głowica B: koniec przewodu niezakończony wtykiem Przewód: Przewód czujnika/elementu wykonawczego, PUR, bezhalogenowy, nieekranowany, 10 m	YG2A18-100UA5XLEAX	2095781
	Głowica A: Gniazdo, M12, 8 pinów, kątowy, kodowanie A Głowica B: koniec przewodu niezakończony wtykiem Przewód: Przewód czujnika/elementu wykonawczego, PVC, ekranowany, 2 m	YG2A28-020VA6XLEAX	2096218
	Głowica A: Gniazdo, M12, 8 pinów, kątowy, kodowanie A Głowica B: koniec przewodu niezakończony wtykiem Przewód: Przewód czujnika/elementu wykonawczego, PVC, ekranowany, 5 m	YG2A28-050VA6XLEAX	2096219

### Polecane usługi

Więcej usług → [www.sick.com/CFP\\_Cubic](http://www.sick.com/CFP_Cubic)

	Typ	Nr artykułu
Function Block Factory		
<ul style="list-style-type: none"> <li><b>Opis:</b> Function Block Factory obsługuje typowe sterowniki programowalne (sterowniki PLC) różnych producentów, np. takich jak Siemens, Beckhoff, Rockwell Automation oraz B&amp;R. Więcej informacji na temat FBF można znaleźć &lt;a href="https://fbf.cloud.sick.com target="_blank"&gt;tutaj&lt;/a&gt;.</li> </ul>	Function Block Factory	Na zapytanie

## SICK W SKRÓCIE

Firma SICK należy do czołowych producentów inteligentnych czujników i rozwiązań wykorzystujących czujniki do zastosowań przemysłowych. Wyjątkowa gama produktów i usług stwarza idealną podstawę dla bezpiecznego i wydajnego sterowania procesami, ochrony ludzi przed wypadkami i unikania zanieczyszczenia środowiska.

Mamy szerokie doświadczenie w różnych branżach i znamy występujące w nich procesy oraz wymagania. Nasze inteligentne czujniki zapewniają klientom dokładnie to, czego im potrzeba. W centrach aplikacji w Europie, Azji i Ameryce Północnej rozwiązania systemowe są testowane i optymalizowane pod kątem potrzeb konkretnych klientów. Wszystko to sprawia, że jesteśmy niezawodnym dostawcą i partnerem w zakresie rozwoju.

Naszą ofertę dopełniają kompleksowe usługi: rozwiązania SICK LifeTime Services wspierają klientów w trakcie całego cyklu użytkowania maszyny i dbają o bezpieczeństwo i produktywność.

**Właśnie tak rozumiemy hasło „Sensor Intelligence”.**

## BLISKO KLIENTA NA CAŁYM ŚWIECIE:

Osoby kontaktowe i pozostałe lokalizacje → [www.sick.com](http://www.sick.com)