



CFP0100-XPANNAX

CFP Cubic

FÜLLSTANSENSOREN

SICK
Sensor Intelligence.



Bestellinformationen

Typ	Artikelnr.
CFP0100-XPANNAX	1083197

Weitere Geräteausführungen und Zubehör → www.sick.com/CFP_Cubic

Abbildung kann abweichen



Technische Daten im Detail

Merkmale

Medium	Wasser- und ölbasierte Flüssigkeiten
Erfassungsart	Grenzstand, kontinuierlich
Sondenlänge	100 mm
Prozessdruck	-0,5 bar ... 3 bar
Prozesstemperatur	-20 °C ... +80 °C
UL-Zertifikat	✓
RoHS-Zertifikat	✓
IO-Link	✓

Performance

Genauigkeit des Messelements	± 15 mm (unter Referenzbedingungen mit Wasser oder Öl)
Reproduzierbarkeit	< 5 mm
Auflösung	< 2 mm
Ansprechzeit	< 300 ms
Dielektrizitätskonstante	≥ 2
Leitfähigkeit	Keine Einschränkung
Inaktiver Bereich am Sondenende	7 mm ... 15 mm, abhängig von der Sondenlänge

Elektrik

Versorgungsspannung	10 V DC ... 30 V DC ¹⁾
Stromaufnahme	≤ 100 mA bei 24 V DC ohne Ausgangslast
Initialisierungszeit	≤ 4 s

¹⁾ Alle Anschlüsse sind verpolsicher. Alle Ausgänge sind überlast- und kurzschlussgeschützt.

Schutzklasse	III
Anschlussart	Rundsteckverbinder M12 x 1, 5-polig
Ausgangssignal	2 x PNP/NPN/Push-Pull Transistorausgänge umschaltbar
Ausgangslast	4 mA ... 20 mA < 500 Ohm bei $U_v > 15$ V, 4 mA ... 20 mA < 350 Ohm bei $U_v > 12$ V, 0 V ... 10 V > 750 Ohm bei $U_v 14 \geq$ V
Hysteresse	Min. 3 mm, min. 2 °C, frei einstellbar
Signalspannung HIGH	$U_v - 3$ V
Signalspannung LOW	< 3 V
Ausgangsstrom	< 100 mA
Induktive Last	< 1 H
Kapazitive Last	100 nF
Schutzart	IP65 / IP67
Temperaturdrift	< 0,1 mm/K
Unterer Signalpegel	3,8 mA ... 4 mA
Oberer Signalpegel	20 mA ... 20,5 mA
Auflösung Analogausgang	12 bit

¹⁾ Alle Anschlüsse sind verpolsicher. Alle Ausgänge sind überlast- und kurzschlussgeschützt.

Mechanik

Medienberührende Werkstoffe	Außenrohr: Polypropylen (PP-H), G $\frac{3}{4}$ " und $\frac{3}{4}$ " NPT: PPSU, Easy-Clamp-Halterung: PP
Prozessanschluss	G $\frac{3}{4}$ A
Gehäusematerial	PBT / PC
Max. Sondenbelastung	≤ 4 Nm
Sondendurchmesser	16 mm

Umgebungsdaten

Umgebungstemperatur Betrieb	-20 °C ... +60 °C
Umgebungstemperatur Lager	-40 °C ... +80 °C

Klassifikationen

ECI@ss 5.0	27200503
ECI@ss 5.1.4	27200503
ECI@ss 6.0	27200503
ECI@ss 6.2	27200503
ECI@ss 7.0	27200503
ECI@ss 8.0	27200503
ECI@ss 8.1	27200503
ECI@ss 9.0	27200503
ECI@ss 10.0	27200503
ECI@ss 11.0	27200503
ETIM 5.0	EC001447
ETIM 6.0	EC001447
ETIM 7.0	EC001447
UNSPSC 16.0901	41113710

Typenschlüssel

Sondenlänge in mm

0100	100 mm (in Stufen von 100 mm)
1000	1.000 mm

Sondenausführung

P Monosonde aus PP

Prozessanschluss

- A G 3/4 A aus PBT
- B 3/4" NPT aus PBT
- X Ohne Prozessanschluss

Anwendungstyp

N Öl- und Wasserapplikationen

Gehäuse

N Kunststoffgehäuse mit Anzeige

Elektrischer Ausgang

- A 2 Digitalausgänge
- B 2 Digitalausgänge + 1 Analogausgang
- C 4 Digitalausgänge + 2 Analogausgänge

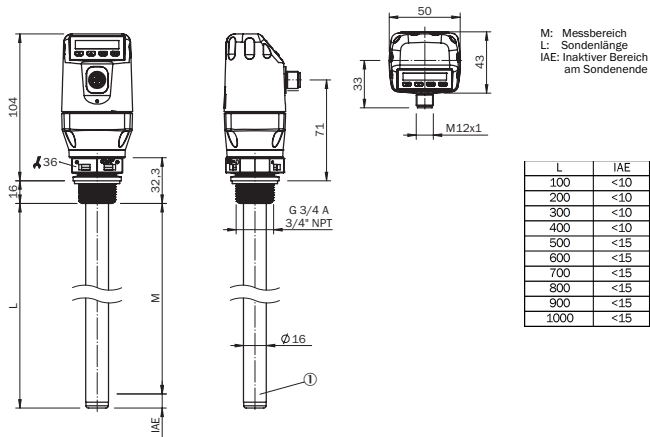
Zusatzoption

- X Ohne
- T Mit Temperatursensor

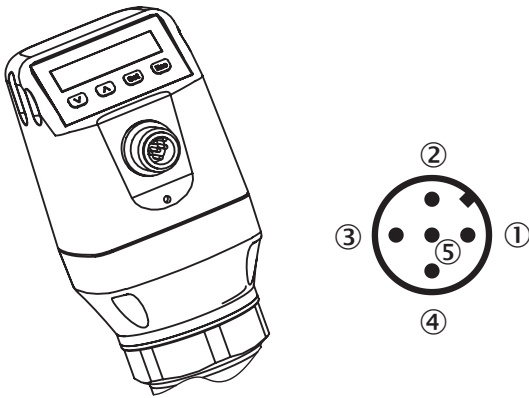
CFP		-	X	P		N	N					
-----	--	---	---	---	--	---	---	--	--	--	--	--

Nicht alle Varianten des Typenschlüssels sind miteinander kombinierbar!

Maßzeichnung (Maße in mm)



Anschlussart



- ① L⁺: Versorgungsspannung
- ② Q_A: Analog Strom-/Spannungsausgang
- ③ M: Masse, Referenzmasse für Strom-/Spannungsausgang
- ④ C/Q1: Schaltausgang 1, PNP/NPN/DRV (Push-Pull) / IO-Link
- ⑤ Q₂: Schaltausgang 2, PNP/NPN/DRV (Push-Pull)

Empfohlenes Zubehör

Weitere Geräteausführungen und Zubehör → www.sick.com/CFP_Cubic

	Kurzbeschreibung	Typ	Artikelnr.
Steckverbinder und Leitungen			
	Kopf A: Dose, M12, 5-polig, gerade, A-kodiert Kopf B: offenes Leitungsende Leitung: Sensor-/Aktor-Leitung, PUR, halogenfrei, ungeschirmt, 2 m	YF2A15-020UB5XLEAX	2095617
	Kopf A: Dose, M12, 5-polig, gerade, A-kodiert Kopf B: offenes Leitungsende Leitung: Sensor-/Aktor-Leitung, PVC, ungeschirmt, 2 m	YF2A15-020VB5XLEAX	2096239
	Kopf A: Dose, M12, 5-polig, gerade, A-kodiert Kopf B: offenes Leitungsende Leitung: Sensor-/Aktor-Leitung, PUR, halogenfrei, ungeschirmt, 5 m	YF2A15-050UB5XLEAX	2095618
	Kopf A: Dose, M12, 5-polig, gerade, A-kodiert Kopf B: offenes Leitungsende Leitung: Sensor-/Aktor-Leitung, PVC, ungeschirmt, 5 m	YF2A15-050VB5XLEAX	2096240
	Kopf A: Dose, M12, 5-polig, gerade, A-kodiert Kopf B: offenes Leitungsende Leitung: Sensor-/Aktor-Leitung, PUR, halogenfrei, ungeschirmt, 10 m	YF2A15-100UB5XLEAX	2095619
	Kopf A: Dose, M12, 5-polig, gerade, A-kodiert Kopf B: offenes Leitungsende Leitung: Sensor-/Aktor-Leitung, PVC, ungeschirmt, 10 m	YF2A15-100VB5XLEAX	2096241
	Kopf A: Dose, M12, 5-polig, gewinkelt, A-kodiert Kopf B: offenes Leitungsende Leitung: Sensor-/Aktor-Leitung, PUR, halogenfrei, ungeschirmt, 2 m	YG2A15-020UB5XLEAX	2095772
	Kopf A: Dose, M12, 5-polig, gewinkelt, A-kodiert Kopf B: offenes Leitungsende Leitung: Sensor-/Aktor-Leitung, PVC, ungeschirmt, 2 m	YG2A15-020VB5XLEAX	2096215

	Kurzbeschreibung	Typ	Artikelnr.
	Kopf A: Dose, M12, 5-polig, gewinkelt, A-kodiert Kopf B: offenes Leitungsende Leitung: Sensor-/Aktor-Leitung, PUR, halogenfrei, ungeschirmt, 5 m	YG2A15-050UB5XLEAX	2095773
	Kopf A: Dose, M12, 5-polig, gewinkelt, A-kodiert Kopf B: offenes Leitungsende Leitung: Sensor-/Aktor-Leitung, PVC, ungeschirmt, 5 m	YG2A15-050VB5XLEAX	2096216
	Kopf A: Dose, M12, 5-polig, gewinkelt, A-kodiert Kopf B: offenes Leitungsende Leitung: Sensor-/Aktor-Leitung, PUR, halogenfrei, ungeschirmt, 10 m	YG2A15-100UB5XLEAX	2095774
	Kopf A: Dose, M12, 5-polig, gewinkelt, A-kodiert Kopf B: offenes Leitungsende Leitung: Sensor-/Aktor-Leitung, PVC, ungeschirmt, 10 m	YG2A15-100VB5XLEAX	2096217

Empfohlene Services

Weitere Services → www.sick.com/CFP_Cubic

	Typ	Artikelnr.
Function Block Factory		
<ul style="list-style-type: none"> Beschreibung: Die Function Block Factory unterstützt gängige speicherprogrammierbare Steuerungen (SPS) verschiedener Hersteller, wie z.B. von Siemens, Beckhoff, Rockwell Automation und B&R. Weitere Informationen zur FBF finden Sie <a _blank"="" href="https://fbf.cloud.sick.com target=">hier. 	Function Block Factory	Auf Anfrage

SICK AUF EINEN BLICK

SICK ist einer der führenden Hersteller von intelligenten Sensoren und Sensorlösungen für industrielle Anwendungen. Ein einzigartiges Produkt- und Dienstleistungsspektrum schafft die perfekte Basis für sicheres und effizientes Steuern von Prozessen, für den Schutz von Menschen vor Unfällen und für die Vermeidung von Umweltschäden.

Wir verfügen über umfassende Erfahrung in vielfältigen Branchen und kennen ihre Prozesse und Anforderungen. So können wir mit intelligenten Sensoren genau das liefern, was unsere Kunden brauchen. In Applikationszentren in Europa, Asien und Nordamerika werden Systemlösungen kundenspezifisch getestet und optimiert. Das alles macht uns zu einem zuverlässigen Lieferanten und Entwicklungspartner.

Umfassende Dienstleistungen runden unser Angebot ab: SICK LifeTime Services unterstützen während des gesamten Maschinenlebenszyklus und sorgen für Sicherheit und Produktivität.

Das ist für uns „Sensor Intelligence.“

WELTWEIT IN IHRER NÄHE:

Ansprechpartner und weitere Standorte → www.sick.com