



WTB16P-6H161120A00

W16

FOTOPRZEKAŹNIKI SMALL

SICK
Sensor Intelligence.



Informacje do zamówienia

Typ	Nr artykułu
WTB16P-6H161120A00	1222716

Więcej wersji urządzeń i akcesoriów → www.sick.com/W16

Rysunek może się różnić



Szczegółowe dane techniczne

Cechy

Zasada działania czujnika/ zasada detekcji	Fotoprzekaźnik odbiciowy, Tłumienie tła
Wymiary (szer. x wys. x głęb.)	20 mm x 55,7 mm x 42 mm
Kształt korpusu (wyjście wiązki światła)	Prostopadłościenny
Maks. zasięg wykrywania	10 mm ... 1.000 mm ¹⁾
Rodzaj światła	Widzialne światło czerwone
Nadajnik światła	Nadajnik PinPoint ²⁾
Rozmiar plamki świetlnej (odległość)	Ø 6 mm (500 mm)
Długość fali	635 nm
Rodzaj ustawiania	
Element przyciskowo-obrotowy	BluePilot: do ustawiania zasięgu
IO-Link	Do ustawiania parametrów czujnika oraz funkcji Smart Task
Wskazanie	
LED – kolor niebieski	BluePilot: wskaźnik zasięgu
Zielona dioda LED	Wskaźnik stanu Stale wł.: zasilanie włączone Miga: tryb IO-Link

¹⁾ Materiał pomiarowy z remisją 90% (w odniesieniu do wzorca bieli DIN 5033).

²⁾ Średnia żywotność 100 000 godz. przy T_U = +25 °C.

Żółta dioda LED	Status odbioru światła Stale wł.: obiekt obecny Stale wł.: brak obiektu
Konfiguracja styku 2	Wejście zewnętrzne, konfiguracja Teach-in, sygnał przełączający

¹⁾ Materiał pomiarowy z remisją 90% (w odniesieniu do wzorca bieli DIN 5033).

²⁾ Średnia żywotność 100 000 godz. przy $T_U = +25 \text{ }^\circ\text{C}$.

Mechanika/elektryka

Napięcie zasilające	10 V DC ... 30 V DC ¹⁾
Tętnienia resztkowe	< 5 V _{SS}
Pobór prądu	30 mA ²⁾ 50 mA ³⁾
Wyjście przełączające	Push-Pull: PNP/NPN
Wyjście Q_{L1} / C	wyjście przełączające lub tryb IO-Link
Funkcja wyjścia	Ustawienia fabryczne: styk 2 / biały (MF): styk normalnie otwarty NPN (załączany przez światło), styk normalnie zamknięty PNP (załączany przez ciemność), styk 4 / czarny (QL1 / C): styk normalnie zamknięty NPN (załączany przez ciemność), styk normalnie otwarty PNP (załączany przez światło), IO-Link
Tryb przełączania	Załączany na jasno/ciemno
Napięcie sygnału PNP wysoki/niski	Ok. U _v - 2,5 V / 0 V
Napięcie sygnału NPN wysoki/niski	Ok. U _v / < 2,5 V
Prąd wyjściowy I_{maks.}	≤ 100 mA
Czas odpowiedzi	≤ 500 μs ⁴⁾
Częstotliwość przełączania	1.000 Hz ⁵⁾
Typ przyłącza	Przewód, 5 m ⁶⁾
Materiał przewodu	PVC
Układy zabezpieczające	A ⁷⁾ B ⁸⁾ C ⁹⁾ D ¹⁰⁾
Klasa ochrony	III
Masa	100 g
Materiał obudowy	Tworzywo sztuczne, VISTAL®
Materiał układu optycznego	Tworzywo sztuczne, PMMA
Stopień ochrony	IP66 (wg EN 60529) IP67 (wg EN 60529) IP69 (wg EN 60529) ¹¹⁾

¹⁾ Wartości graniczne.

²⁾ 16 V DC ... 30 V DC, bez obciążenia.

³⁾ 10 V DC ... 16 V DC, bez obciążenia.

⁴⁾ Czas biegu sygnału przy obciążeniu rezystancyjnym w trybie przełączania. Możliwe inne wartości w trybie COM2.

⁵⁾ Przy relacji światło/ciemność 1:1 w trybie przełączania. Możliwe inne wartości w trybie IO-Link.

⁶⁾ Nie zginać przewodu w temperaturze poniżej 0 °C.

⁷⁾ A = przyłącza U_v z zabezpieczeniem przed zmianą biegunowości.

⁸⁾ B = zabezpieczenie wejścia i wyjścia przed zamianą biegunów.

⁹⁾ C = tłumienie impulsów zakłócających.

¹⁰⁾ D = wyjścia zabezpieczone przed przetężeniami i zwarciami.

¹¹⁾ Zastępuje IP69K wg normy ISO 20653: 2013-03.

Temperatura otoczenia podczas pracy	-40 °C ... +60 °C
Temperatura otoczenia – przechowywanie	-40 °C ... +75 °C
Nr pliku UL	NRKH.E181493 & NRKH7.E181493

- 1) Wartości graniczne.
- 2) 16 V DC ... 30 V DC, bez obciążenia.
- 3) 10 V DC ... 16 V DC, bez obciążenia.
- 4) Czas biegu sygnału przy obciążeniu rezystancyjnym w trybie przełączania. Możliwe inne wartości w trybie COM2.
- 5) Przy relacji światło/ciemność 1:1 w trybie przełączania. Możliwe inne wartości w trybie IO-Link.
- 6) Nie zginać przewodu w temperaturze poniżej 0 °C.
- 7) A = przylacza U_y z zabezpieczeniem przed zmianą biegunowości.
- 8) B = zabezpieczenie wejścia i wyjścia przed zmianą biegunów.
- 9) C = tłumienie impulsów zakłócających.
- 10) D = wyjścia zabezpieczone przed przetężeniami i zwarciami.
- 11) Zastępuje IP69K wg normy ISO 20653: 2013-03.

Charakterystyka bezpieczeństwa technicznego

MTTF_D	629 lat(a)
DC_{avg}	0%

Interfejs komunikacyjny

Interfejs komunikacyjny	IO-Link V1.1
Interfejs komunikacyjny – szczegóły	COM2 (38,4 kBaud)
Czas cyklu	2,3 ms
Długość danych procesowych	16 Bit
Struktura danych procesowych	Bit 0 = sygnał przełączający Q _{L1} Bit 1 = sygnał przełączający Q _{L2} Bit 2 ... 15 = puste
VendorID	26
DeviceID HEX	0x80015C
DeviceID DEC	8388956

Smart Task

Oznaczenie Smart Task	Logika podstawowa
Funkcja logiczna	Bezpośrednie I LUB Okno Histereza
Funkcja timera	Dezaktywowany Opóźnienie przy włączaniu Opóźnienie wyłączenia Opóźnienie włączenia i wyłączenia Impuls (One Shot)
Inwerter	Tak
Częstotliwość przełączania	SIO Direct: 1000 Hz ¹⁾ SIO Logic: 800 Hz ²⁾ IOL: 650 Hz ³⁾

¹⁾ SIO Direct: praca czujnika w standardowym trybie I/O bez komunikacji IO-Link i bez wykorzystania wewnętrznej logiki lub parametrów czasowych czujnika (ustawione na „bezpośrednio” / „nieaktywne”).

²⁾ Logika SIO: praca czujnika w standardowym trybie I/O bez komunikacji IO-Link. Wykorzystanie wewnętrznej logiki czujnika lub parametrów czasowych, dodatkowo funkcje automatyzacji.

³⁾ IOL: praca czujnika z pełną komunikacją IO-Link i wykorzystaniem parametrów logiki, czasu i parametrów funkcji automatyzacji.

Czas odpowiedzi	SIO Direct: 500 μ s ¹⁾ SIO Logic: 600 μ s ²⁾ IOL: 750 μ s ³⁾
Dokładność powtarzalności	SIO Direct: 150 μ s ¹⁾ SIO Logic: 300 μ s ²⁾ IOL: 400 μ s ³⁾
Sygnal przełączający Q_{L1}	Wyjście przełączające
Sygnal przełączający Q_{L2}	Wyjście przełączające

¹⁾ SIO Direct: praca czujnika w standardowym trybie I/O bez komunikacji IO-Link i bez wykorzystania wewnętrznej logiki lub parametrów czasowych czujnika (ustawione na „bezpośrednio” / „nieaktywne”).

²⁾ Logika SIO: praca czujnika w standardowym trybie I/O bez komunikacji IO-Link. Wykorzystanie wewnętrznej logiki czujnika lub parametrów czasowych, dodatkowo funkcje automatyzacji.

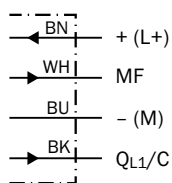
³⁾ IOL: praca czujnika z pełną komunikacją IO-Link i wykorzystaniem parametrów logiki, czasu i parametrów funkcji automatyzacji.

Klasyfikacje

ECl@ss 5.0	27270904
ECl@ss 5.1.4	27270904
ECl@ss 6.0	27270904
ECl@ss 6.2	27270904
ECl@ss 7.0	27270904
ECl@ss 8.0	27270904
ECl@ss 8.1	27270904
ECl@ss 9.0	27270904
ECl@ss 10.0	27270904
ECl@ss 11.0	27270904
ETIM 5.0	EC002719
ETIM 6.0	EC002719
ETIM 7.0	EC002719
UNSPSC 16.0901	39121528

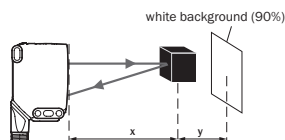
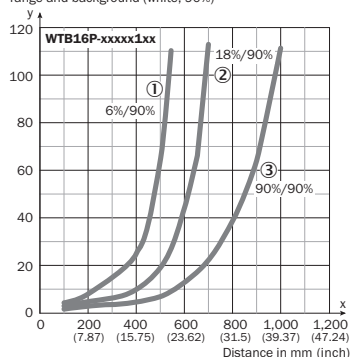
Schemat elektryczny

Cd-389



Charakterystyka

Minimum distance in mm (y) between the set sensing range and background (white, 90%)

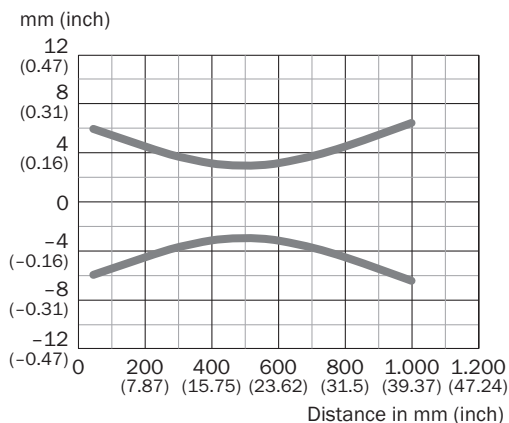


Example:
Sensing range on black, 6%,
x = 400 mm, y = 25 mm

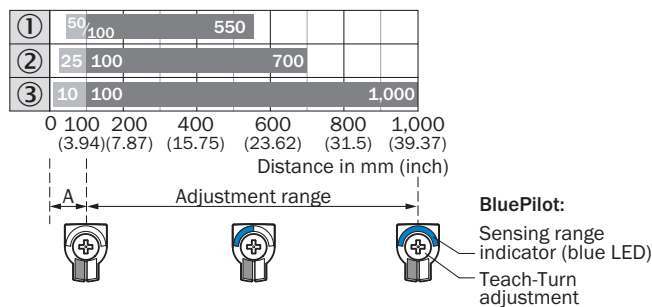
- ① Zasięg wykrywania – kolor czarny, remisja 6%
- ② Zasięg wykrywania – kolor szary, remisja 18%
- ③ Zasięg wykrywania – kolor biały, remisja 90%

Rozmiar plamki świetlnej

WTB16P-xxxxx1xx



Wykres zasięgu wykrywania

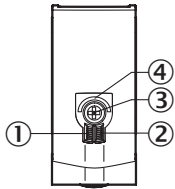


A = Detection distance (depending on object remission)

- ① Zasięg wykrywania – kolor czarny, remisja 6%
- ② Zasięg wykrywania – kolor szary, remisja 18%
- ③ Zasięg wykrywania – kolor biały, remisja 90%

Możliwości ustawiania

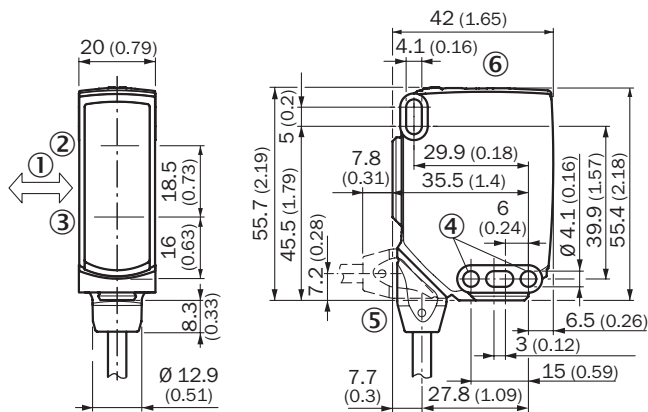
Elementy wskaźnikowe i nastawcze



- ① Zielona dioda LED
- ② Żółta dioda LED
- ③ Element przyciskowo-obrotowy
- ④ LED – kolor niebieski

Rysunek wymiarowy (Wymiary w mm)



WTB16, WTL16, przewód




- ① Preferowany kierunek materiału pomiarowego
- ② Środek osi optycznej, nadajnik
- ③ Środek osi optycznej odbiornika
- ④ Otwór do zamocowania, \varnothing 4,1 mm
- ⑤ Przyłącze
- ⑥ Elementy wskaźnikowe i nastawcze

Zalecane akcesoria

Więcej wersji urządzeń i akcesoriów → www.sick.com/W16

	Krótki opis	Typ	Nr artykułu
Uniwersalne systemy zaciskowe			
	Płytki N02 do uniwersalnego uchwytu zaciskowego, Stal, ocynkowana (płyta), Cynkowy odlew ciśnieniowy (uchwyt zaciskowy), Uniwersalny uchwyt zaciskowy (5322626), materiały mocujące	BEF-KHS-N02	2051608
Uchwyty montażowe i płytki mocujące			
	Adapter do montażu czujników W16 w istniejących instalacjach W14-2/W18-3 lub czujników L25 w istniejących instalacjach L28, Tworzywo sztuczne, ze śrubami mocującymi	BEF-AP-W16	2095677

	Krótki opis	Typ	Nr artykułu
Złącza wtykowe i przewody			
	Głowica A: Wtyk, M8, 4 piny, prosty Głowica B: - Przewód: nieekranowany	STE-0804-G	6037323

Polecane usługi

Więcej usług → www.sick.com/W16

	Typ	Nr artykułu
Function Block Factory		
<ul style="list-style-type: none"> Opis: Function Block Factory obsługuje typowe sterowniki programowalne (sterowniki PLC) różnych producentów, np. takich jak Siemens, Beckhoff, Rockwell Automation oraz B&R. Więcej informacji na temat FBF można znaleźć tutaj. 	Function Block Factory	Na zapytanie

SICK W SKRÓCIE

Firma SICK należy do czołowych producentów inteligentnych czujników i rozwiązań wykorzystujących czujniki do zastosowań przemysłowych. Wyjątkowa gama produktów i usług stwarza idealną podstawę dla bezpiecznego i wydajnego sterowania procesami, ochrony ludzi przed wypadkami i unikania zanieczyszczenia środowiska.

Mamy szerokie doświadczenie w różnych branżach i znamy występujące w nich procesy oraz wymagania. Nasze inteligentne czujniki zapewniają klientom dokładnie to, czego im potrzeba. W centrach aplikacji w Europie, Azji i Ameryce Północnej rozwiązania systemowe są testowane i optymalizowane pod kątem potrzeb konkretnych klientów. Wszystko to sprawia, że jesteśmy niezawodnym dostawcą i partnerem w zakresie rozwoju.

Naszą ofertę dopełniają kompleksowe usługi: rozwiązania SICK LifeTime Services wspierają klientów w trakcie całego cyklu użytkowania maszyny i dbają o bezpieczeństwo i produktywność.

Właśnie tak rozumiemy hasło „Sensor Intelligence”.

BLISKO KLIENTA NA CAŁYM ŚWIECIE:

Osoby kontaktowe i pozostałe lokalizacje → www.sick.com