



# WTB16P-24161120A00

W16

FOTOPRZEKAŹNIKI SMALL

**SICK**  
Sensor Intelligence.



### Informacje do zamówienia

Typ	Nr artykułu
WTB16P-24161120A00	1218626

Więcej wersji urządzeń i akcesoriów → [www.sick.com/W16](http://www.sick.com/W16)

Rysunek może się różnić



### Szczegółowe dane techniczne

#### Cechy

<b>Zasada działania czujnika/ zasada detekcji</b>	Fotoprzekaźnik odbiciowy, Tłumienie tła
<b>Wymiary (szer. x wys. x głęb.)</b>	20 mm x 55,7 mm x 42 mm
<b>Kształt korpusu (wyjście wiązki światła)</b>	Prostopadłościenny
<b>Maks. zasięg wykrywania</b>	10 mm ... 1.000 mm <sup>1)</sup>
<b>Rodzaj światła</b>	Widzialne światło czerwone
<b>Nadajnik światła</b>	Nadajnik PinPoint <sup>2)</sup>
<b>Rozmiar plamki świetlnej (odległość)</b>	Ø 6 mm (500 mm)
<b>Długość fali</b>	635 nm
<b>Rodzaj ustawiania</b>	
Element przyciskowo-obrotowy	BluePilot: do ustawiania zasięgu
IO-Link	Do ustawiania parametrów czujnika oraz funkcji Smart Task
<b>Wskazanie</b>	
LED – kolor niebieski	BluePilot: wskaźnik zasięgu
Zielona dioda LED	Wskaźnik stanu Stale wł.: zasilanie włączone Miga: tryb IO-Link

<sup>1)</sup> Materiał pomiarowy z remisją 90% (w odniesieniu do wzorca bieli DIN 5033).

<sup>2)</sup> Średnia żywotność 100 000 godz. przy T<sub>U</sub> = +25 °C.

Żółta dioda LED	Status odbioru światła Stale wł.: obiekt obecny Stale wł.: brak obiektu
<b>Konfiguracja styku 2</b>	Wejście zewnętrzne, konfiguracja Teach-in, sygnał przełączający

<sup>1)</sup> Materiał pomiarowy z remisją 90% (w odniesieniu do wzorca bieli DIN 5033).

<sup>2)</sup> Średnia żywotność 100 000 godz. przy  $T_U = +25 \text{ }^\circ\text{C}$ .

## Mechanika/elektryka

<b>Napięcie zasilające</b>	10 V DC ... 30 V DC <sup>1)</sup>
<b>Tętnienia resztkowe</b>	$< 5 V_{SS}$
<b>Pobór prądu</b>	30 mA <sup>2)</sup> 50 mA <sup>3)</sup>
<b>Wyjście przełączające</b>	Push-Pull: PNP/NPN
<b>Wyjście Q<sub>L1</sub> / C</b>	wyjście przełączające lub tryb IO-Link
<b>Funkcja wyjścia</b>	Ustawienia fabryczne: styk 2 / biały (MF): styk normalnie otwarty NPN (załączany przez światło), styk normalnie zamknięty PNP (załączany przez ciemność), styk 4 / czarny (QL1 / C): styk normalnie zamknięty NPN (załączany przez ciemność), styk normalnie otwarty PNP (załączany przez światło), IO-Link
<b>Tryb przełączania</b>	Załączany na jasno/ciemno
<b>Napięcie sygnału PNP wysoki/niski</b>	Ok. $U_V - 2,5 \text{ V} / 0 \text{ V}$
<b>Napięcie sygnału NPN wysoki/niski</b>	Ok. $U_V / < 2,5 \text{ V}$
<b>Prąd wyjściowy I<sub>maks.</sub></b>	$\leq 100 \text{ mA}$
<b>Czas odpowiedzi</b>	$\leq 500 \mu\text{s}$ <sup>4)</sup>
<b>Częstotliwość przełączania</b>	1.000 Hz <sup>5)</sup>
<b>Typ przyłącza</b>	Wtyk M12, 4-pinowy
<b>Układy zabezpieczające</b>	A <sup>6)</sup> B <sup>7)</sup> C <sup>8)</sup> D <sup>9)</sup>
<b>Klasa ochrony</b>	III
<b>Masa</b>	50 g
<b>Materiał obudowy</b>	Tworzywo sztuczne, VISTAL®
<b>Materiał układu optycznego</b>	Tworzywo sztuczne, PMMA
<b>Stopień ochrony</b>	IP66 (wg EN 60529) IP67 (wg EN 60529) IP69 (wg EN 60529) <sup>10)</sup>
<b>Temperatura otoczenia podczas pracy</b>	$-40 \text{ }^\circ\text{C} \dots +60 \text{ }^\circ\text{C}$

<sup>1)</sup> Wartości graniczne.

<sup>2)</sup> 16 V DC ... 30 V DC, bez obciążenia.

<sup>3)</sup> 10 V DC ... 16 V DC, bez obciążenia.

<sup>4)</sup> Czas biegu sygnału przy obciążeniu rezystancyjnym w trybie przełączania. Możliwe inne wartości w trybie COM2.

<sup>5)</sup> Przy relacji światło/ciemność 1:1 w trybie przełączania. Możliwe inne wartości w trybie IO-Link.

<sup>6)</sup> A = przyłącza  $U_V$  z zabezpieczeniem przed zmianą biegunowości.

<sup>7)</sup> B = zabezpieczenie wejścia i wyjścia przed zamianą biegunów.

<sup>8)</sup> C = tłumienie impulsów zakłócających.

<sup>9)</sup> D = wyjścia zabezpieczone przed przetężeniami i zwarciami.

<sup>10)</sup> Zastępuje IP69K wg normy ISO 20653: 2013-03.

<b>Temperatura otoczenia – przechowywanie</b>	-40 °C ... +75 °C
<b>Nr pliku UL</b>	NRKH.E181493 & NRKH7.E181493

- 1) Wartości graniczne.
- 2) 16 V DC ... 30 V DC, bez obciążenia.
- 3) 10 V DC ... 16 V DC, bez obciążenia.
- 4) Czas biegu sygnału przy obciążeniu rezystancyjnym w trybie przełączania. Możliwe inne wartości w trybie COM2.
- 5) Przy relacji światło/ciemność 1:1 w trybie przełączania. Możliwe inne wartości w trybie IO-Link.
- 6) A = przyłącza U<sub>y</sub> z zabezpieczeniem przed zmianą biegunowości.
- 7) B = zabezpieczenie wejścia i wyjścia przed zamianą biegunów.
- 8) C = tłumienie impulsów zakłócających.
- 9) D = wyjścia zabezpieczone przed przetężeniami i zwarciami.
- 10) Zastępuje IP69K wg normy ISO 20653: 2013-03.

### Charakterystyka bezpieczeństwa technicznego

<b>MTTF<sub>D</sub></b>	629 lat(a)
<b>DC<sub>avg</sub></b>	0%

### Interfejs komunikacyjny

<b>Interfejs komunikacyjny</b>	IO-Link V1.1
<b>Interfejs komunikacyjny – szczegóły</b>	COM2 (38,4 kBaud)
<b>Czas cyklu</b>	2,3 ms
<b>Długość danych procesowych</b>	16 Bit
<b>Struktura danych procesowych</b>	Bit 0 = sygnał przełączający Q <sub>L1</sub> Bit 1 = sygnał przełączający Q <sub>L2</sub> Bit 2 ... 15 = puste
<b>VendorID</b>	26
<b>DeviceID HEX</b>	0x80015C
<b>DeviceID DEC</b>	8388956

### Smart Task

<b>Oznaczenie Smart Task</b>	Logika podstawowa
<b>Funkcja logiczna</b>	Bezpośrednie I LUB Okno Histereza
<b>Funkcja timera</b>	Dezaktywowany Opóźnienie przy włączaniu Opóźnienie wyłączenia Opóźnienie włączenia i wyłączenia Impuls (One Shot)
<b>Inwerter</b>	Tak
<b>Częstotliwość przełączania</b>	SIO Direct: 1000 Hz <sup>1)</sup> SIO Logic: 800 Hz <sup>2)</sup> IOL: 650 Hz <sup>3)</sup>
<b>Czas odpowiedzi</b>	SIO Direct: 500 μs <sup>1)</sup> SIO Logic: 600 μs <sup>2)</sup>

<sup>1)</sup> SIO Direct: praca czujnika w standardowym trybie I/O bez komunikacji IO-Link i bez wykorzystania wewnętrznej logiki lub parametrów czasowych czujnika (ustawione na „bezpośrednio” / „nieaktywne”).

<sup>2)</sup> Logika SIO: praca czujnika w standardowym trybie I/O bez komunikacji IO-Link. Wykorzystanie wewnętrznej logiki czujnika lub parametrów czasowych, dodatkowo funkcje automatyzacji.

<sup>3)</sup> IOL: praca czujnika z pełną komunikacją IO-Link i wykorzystaniem parametrów logiki, czasu i parametrów funkcji automatyzacji.

	IOL: 750 $\mu\text{s}$ <sup>3)</sup>
<b>Dokładność powtarzalności</b>	SIO Direct: 150 $\mu\text{s}$ <sup>1)</sup> SIO Logic: 300 $\mu\text{s}$ <sup>2)</sup> IOL: 400 $\mu\text{s}$ <sup>3)</sup>
<b>Sygnal przełączający Q<sub>L1</sub></b>	Wyjście przełączające
<b>Sygnal przełączający Q<sub>L2</sub></b>	Wyjście przełączające

1) SIO Direct: praca czujnika w standardowym trybie I/O bez komunikacji IO-Link i bez wykorzystania wewnętrznej logiki lub parametrów czasowych czujnika (ustawione na „bezpośrednio” / „nieaktywne”).

2) Logika SIO: praca czujnika w standardowym trybie I/O bez komunikacji IO-Link. Wykorzystanie wewnętrznej logiki czujnika lub parametrów czasowych, dodatkowo funkcje automatyzacji.

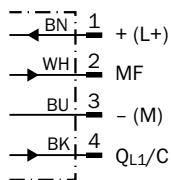
3) IOL: praca czujnika z pełną komunikacją IO-Link i wykorzystaniem parametrów logiki, czasu i parametrów funkcji automatyzacji.

## Klasyfikacje

<b>ECI@ss 5.0</b>	27270904
<b>ECI@ss 5.1.4</b>	27270904
<b>ECI@ss 6.0</b>	27270904
<b>ECI@ss 6.2</b>	27270904
<b>ECI@ss 7.0</b>	27270904
<b>ECI@ss 8.0</b>	27270904
<b>ECI@ss 8.1</b>	27270904
<b>ECI@ss 9.0</b>	27270904
<b>ECI@ss 10.0</b>	27270904
<b>ECI@ss 11.0</b>	27270904
<b>ETIM 5.0</b>	EC002719
<b>ETIM 6.0</b>	EC002719
<b>ETIM 7.0</b>	EC002719
<b>UNSPSC 16.0901</b>	39121528

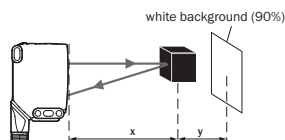
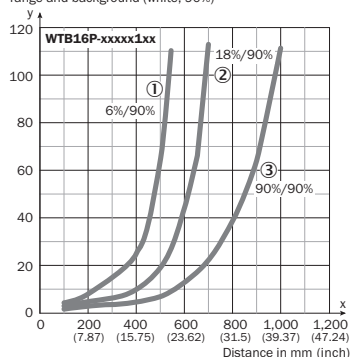
## Schemat elektryczny

Cd-390



### Charakterystyka

Minimum distance in mm (y) between the set sensing range and background (white, 90%)

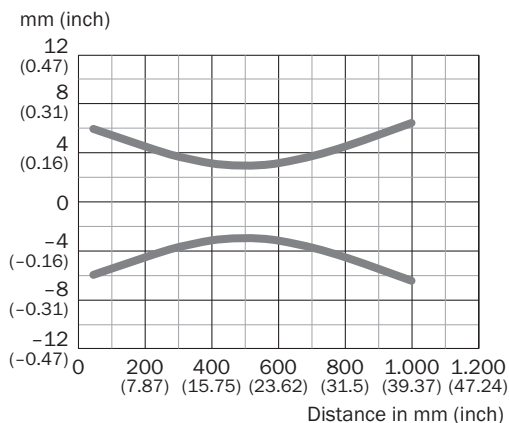


Example:  
Sensing range on black, 6%,  
x = 400 mm, y = 25 mm

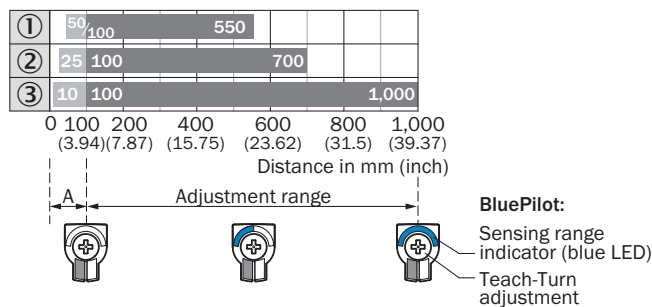
- ① Zasięg wykrywania – kolor czarny, remisja 6%
- ② Zasięg wykrywania – kolor szary, remisja 18%
- ③ Zasięg wykrywania – kolor biały, remisja 90%

### Rozmiar plamki świetlnej

WTB16P-xxxxx1xx



### Wykres zasięgu wykrywania

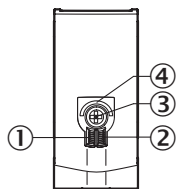


A = Detection distance (depending on object remission)

- ① Zasięg wykrywania – kolor czarny, remisja 6%
- ② Zasięg wykrywania – kolor szary, remisja 18%
- ③ Zasięg wykrywania – kolor biały, remisja 90%

## Możliwości ustawiania

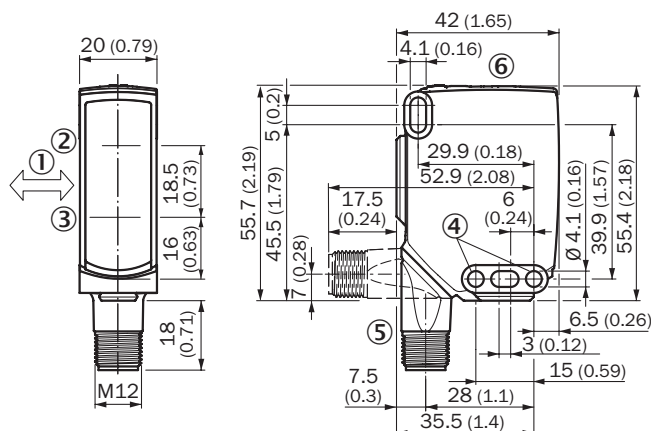
Elementy wskaźnikowe i nastawcze



- ① Zielona dioda LED
- ② Żółta dioda LED
- ③ Element przyciskowo-obrotowy
- ④ LED – kolor niebieski

## Rysunek wymiarowy (Wymiary w mm)



WTB16, WTF16, WTL16, wtyk






- ① Preferowany kierunek materiału pomiarowego
- ② Środek osi optycznej, nadajnik
- ③ Środek osi optycznej odbiornika
- ④ Otwór do zamocowania,  $\varnothing$  4,1 mm
- ⑤ Przyłącze
- ⑥ Elementy wskaźnikowe i nastawcze

## Zalecane akcesoria

Więcej wersji urządzeń i akcesoriów → [www.sick.com/W16](http://www.sick.com/W16)

	Krótki opis	Typ	Nr artykułu
<b>Uniwersalne systemy zaciskowe</b>			
	Płytki N02 do uniwersalnego uchwytu zaciskowego, Stal, ocynkowana (płyta), Cynkowy odlew ciśnieniowy (uchwyt zaciskowy), Uniwersalny uchwyt zaciskowy (5322626), materiały mocujące	BEF-KHS-N02	2051608
<b>Uchwyty montażowe i płytki mocujące</b>			
	Adapter do montażu czujników W16 w istniejących instalacjach W14-2/W18-3 lub czujników L25 w istniejących instalacjach L28, Tworzywo sztuczne, ze śrubami mocującymi	BEF-AP-W16	2095677

	Krótki opis	Typ	Nr artykułu
Rozdzielacz			
	Głowica A: Wtyk, M12, 4 piny, kodowanie A Głowica B: Gniazdo, M12, 4 piny, kodowanie A Przewód: Przewód czujnika/elementu wykonawczego, PVC, 0,11 m Trójnik Slimline, 2 x gniazdo M12 + wtyk M12 z przewodem	SYL-1204-GOM11-X1	6055011
Złącza wtykowe i przewody			
	Głowica A: Wtyk, M12, 4 piny, prosty Głowica B: - Przewód: nieekranowany	STE-1204-G	6009932
	Głowica A: Gniazdo, M12, 4 piny, prosty, kodowanie A Głowica B: koniec przewodu niezakończony wtykiem Przewód: Przewód czujnika/elementu wykonawczego, PVC, nieekranowany, 5 m	YF2A14-050VB3XLEAX	2096235

### Polecane usługi

Więcej usług → [www.sick.com/W16](https://www.sick.com/W16)

	Typ	Nr artykułu
Function Block Factory		
<ul style="list-style-type: none"> <li><b>Opis:</b> Function Block Factory obsługuje typowe sterowniki programowalne (sterowniki PLC) różnych producentów, np. takich jak Siemens, Beckhoff, Rockwell Automation oraz B&amp;R. Więcej informacji na temat FBF można znaleźć <a _blank"="" href="https://fbf.cloud.sick.com target=">tutaj</a>.</li> </ul>	Function Block Factory	Na zapytanie



## SICK W SKRÓCIE

Firma SICK należy do czołowych producentów inteligentnych czujników i rozwiązań wykorzystujących czujniki do zastosowań przemysłowych. Wyjątkowa gama produktów i usług stwarza idealną podstawę dla bezpiecznego i wydajnego sterowania procesami, ochrony ludzi przed wypadkami i unikania zanieczyszczenia środowiska.

Mamy szerokie doświadczenie w różnych branżach i znamy występujące w nich procesy oraz wymagania. Nasze inteligentne czujniki zapewniają klientom dokładnie to, czego im potrzeba. W centrach aplikacji w Europie, Azji i Ameryce Północnej rozwiązania systemowe są testowane i optymalizowane pod kątem potrzeb konkretnych klientów. Wszystko to sprawia, że jesteśmy niezawodnym dostawcą i partnerem w zakresie rozwoju.

Naszą ofertę dopełniają kompleksowe usługi: rozwiązania SICK LifeTime Services wspierają klientów w trakcie całego cyklu użytkowania maszyny i dbają o bezpieczeństwo i produktywność.

**Właśnie tak rozumiemy hasło „Sensor Intelligence”.**

## BLISKO KLIENTA NA CAŁYM ŚWIECIE:

Osoby kontaktowe i pozostałe lokalizacje → [www.sick.com](http://www.sick.com)