



WTB16P-24161120A00

W16

ФОТОЭЛЕКТРИЧЕСКИЕ ДАТЧИКИ В СТАНДАРТНОМ КОРПУСЕ

SICK
Sensor Intelligence.



Изображения могут отличаться от оригинала



Информация для заказа

Тип	Артикул
WTB16P-24161120A00	1218626

Другие варианты исполнения устройства и аксессуары → www.sick.com/W16

Подробные технические данные

Характеристики

Принцип датчика/ обнаружения	Датчик с отражением от объекта, Подавление заднего фона
Размеры (Ш x В x Г)	20 mm x 55,7 mm x 42 mm
Форма корпуса (выход света)	Прямоугольный
Дистанция работы, макс.	10 mm ... 1.000 mm ¹⁾
Вид излучения	Видимый красный свет
ИСТОЧНИК ИЗЛУЧЕНИЯ	Светодиод PinPoint ²⁾
Размеры светового пятна (расстояние)	Ø 6 mm (500 mm)
Длина волны	635 nm
Настройка	
Поворотнo-нажимной элемент	BluePilot: для настройки расстояния срабатывания
IO-Link	Для настройки параметров датчика и функций интеллектуального задания
Индикация	
Светодиод синий	BluePilot: индикатор расстояния срабатывания
СД-индикатор зеленый	Индикатор питания Постоянно включенный: питание вкл. Мигающий: режим IO-Link

¹⁾ Белый объект — объект с коэффициентом диффузного отражения 90 % (на основе стандарта белого, DIN 5033).

²⁾ Средний срок службы: 100 000 ч при T_U = +25 °C.

СД-индикатор желтый	Состояние приема луча Постоянно включенный: объект присутствует Постоянно выключенный: объект не присутствует
Конфигурация контакта 2	Внешний вход, обучение, дискретный сигнал

¹⁾ Белый объект — объект с коэффициентом диффузного отражения 90 % (на основе стандарта белого, DIN 5033).

²⁾ Средний срок службы: 100 000 ч при $T_U = +25$ °C.

Механика/электроника

Напряжение питания	10 V DC ... 30 V DC ¹⁾
Остаточная пульсация	< 5 V _{SS}
Потребление тока	30 mA ²⁾ 50 mA ³⁾
Переключающий выход	Двухтактный режим: PNP/NPN
Выход Q_{L1} / C	переключающий выход или режим IO-link
Функция выходного сигнала	Заводская настройка: контакт 2/белый (MF): нормально открытый NPN (активация при наличии отражённого света), нормально закрытый PNP (активация при отсутствии отражённого света), контакт 4/чёрный (QL1/C): нормально закрытый NPN (активация при отсутствии отражённого света), нормально открытый PNP (активация при отсутствии отраженного света), интерфейс IO-Link
Тип переключения	СВЕТЛО/ТЕМНО
Сигнальное напряжение PNP HIGH/LOW	Ок. U _V — 2,5 В/0 В
Сигнальное напряжение NPN HIGH/LOW	Ок. U _V / < 2,5 В
Выходной ток I_{макс.}	≤ 100 mA
Оценка	≤ 500 μs ⁴⁾
Частота переключения	1.000 Hz ⁵⁾
Вид подключения	Разъем M12, 4-конт.
Схемы защиты	A ⁶⁾ B ⁷⁾ C ⁸⁾ D ⁹⁾
Класс защиты	III
Вес	50 g
Материал корпуса	Пластик, VISTAL®
Материал, оптика	Пластик, PMMA
Тип защиты	IP66 (согласно EN 60529) IP67 (согласно EN 60529) IP69 (согласно EN 60529) ¹⁰⁾
Диапазон температур при работе	-40 °C ... +60 °C

¹⁾ Предельные значения.

²⁾ 16 В пост. тока ... 30 В пост. тока, без нагрузки.

³⁾ 10 В пост. тока ... 16 В пост. тока, без нагрузки.

⁴⁾ Продолжительность сигнала при омической нагрузке в режиме переключения. Возможны другие значения в режиме COM2.

⁵⁾ При соотношении «светло/темно» 1:1, в режиме переключения. Возможны другие значения в режиме IO-Link.

⁶⁾ A = подключения U_V с защитой от переполюсовки.

⁷⁾ B = входы и выходы с защитой от инверсии полярности.

⁸⁾ C = подавление импульсных помех.

⁹⁾ D = выходы с защитой от короткого замыкания.

¹⁰⁾ Заменяет IP69K согласно ISO 20653: 2013-03.

Диапазон температур при хранении	-40 °C ... +75 °C
№ файла UL	NRKH.E181493 & NRKH7.E181493

- 1) Предельные значения.
- 2) 16 В пост. тока ... 30 В пост. тока, без нагрузки.
- 3) 10 В пост. тока ... 16 В пост. тока, без нагрузки.
- 4) Продолжительность сигнала при омической нагрузке в режиме переключения. Возможны другие значения в режиме COM2.
- 5) При соотношении «светло/темно» 1:1, в режиме переключения. Возможны другие значения в режиме IO-Link.
- 6) A = подключения U_y с защитой от переполюсовки.
- 7) V = входы и выходы с защитой от инверсии полярности.
- 8) C = подавление импульсных помех.
- 9) D = выходы с защитой от короткого замыкания.
- 10) Заменяет IP69K согласно ISO 20653: 2013-03.

Параметры техники безопасности

MTTF_D	629 лет
DC_{avg}	0%

Интерфейс связи

Интерфейс связи	IO-Link V1.1
Коммуникационный интерфейс, детальное описание	COM2 (38,4 kBaud)
Время цикла	2,3 ms
Длина технологических данных	16 Bit
Структура технологических данных	Бит 0 = дискретный сигнал Q _{L1} Бит 1 = дискретный сигнал Q _{L2} Бит 2 ... 15 = пустой
VendorID	26
DeviceID HEX	0x80015C
DeviceID DEC	8388956

Smart Task

Обозначение интеллектуальной задачи	Базовая логика
Логическая функция	Прямой И ИЛИ Окно Гистерезис
Функция таймера	Деактивирован Задержка включения Задержка выключения Замедление включения и выключения Импульс (One Shot)
Инвертор	Да
Частота переключения	SIO Direct: 1000 Hz ¹⁾ SIO Logic: 800 Hz ²⁾ IOL: 650 Hz ³⁾
Время отклика	SIO Direct: 500 μs ¹⁾

¹⁾ SIO Direct: работа датчика в стандартном режиме I/O без коммуникации IO-Link и без применения логических и временных параметров датчика (настройка «прямой»/«неактивный»).

²⁾ SIO Logic: работа датчика в стандартном режиме I/O без коммуникации IO-Link. Применение логических и временных параметров датчика, дополнительные функции автоматизации.

³⁾ IOL: работа датчика с полной коммуникацией IO-Link и применением логических, временных параметров и параметров функций автоматизации.

	SIO Logic: 600 μs ²⁾ IOL: 750 μs ³⁾
Точность воспроизведения	SIO Direct: 150 μs ¹⁾ SIO Logic: 300 μs ²⁾ IOL: 400 μs ³⁾
Дискретный сигнал Q_{L1}	Переключающий выход
Дискретный сигнал Q_{L2}	Переключающий выход

1) SIO Direct: работа датчика в стандартном режиме I/O без коммуникации IO-Link и без применения логических и временных параметров датчика (настройка «прямой»/«неактивный»).

2) SIO Logic: работа датчика в стандартном режиме I/O без коммуникации IO-Link. Применение логических и временных параметров датчика, дополнительные функции автоматизации.

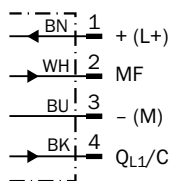
3) IOL: работа датчика с полной коммуникацией IO-Link и применением логических, временных параметров и параметров функций автоматизации.

Классификации

ECl@ss 5.0	27270904
ECl@ss 5.1.4	27270904
ECl@ss 6.0	27270904
ECl@ss 6.2	27270904
ECl@ss 7.0	27270904
ECl@ss 8.0	27270904
ECl@ss 8.1	27270904
ECl@ss 9.0	27270904
ECl@ss 10.0	27270904
ECl@ss 11.0	27270904
ETIM 5.0	EC002719
ETIM 6.0	EC002719
ETIM 7.0	EC002719
UNSPSC 16.0901	39121528

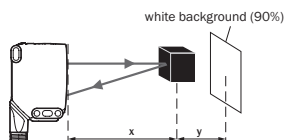
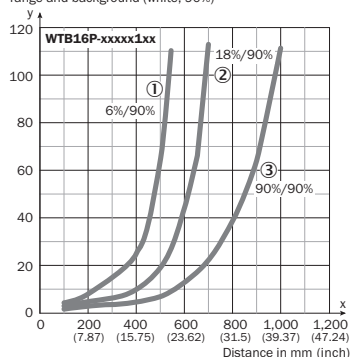
Схема соединений

Cd-390



Характеристика

Minimum distance in mm (y) between the set sensing range and background (white, 90%)



Example:
Sensing range on black, 6%,
 $x = 400 \text{ mm}$, $y = 25 \text{ mm}$

- ① Расстояние срабатывания на черном, коэф. диффузного отражения 6 %
- ② Расстояние срабатывания на сером, коэф. диффузного отражения 18 %
- ③ Расстояние срабатывания на белом, коэф. диффузного отражения 90 %

Размер светового пятна

WTB16P-xxxxx1xx

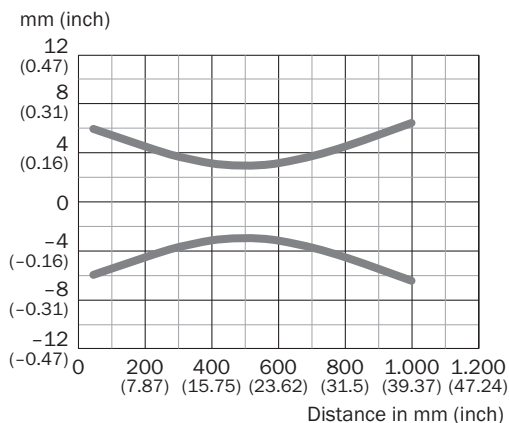
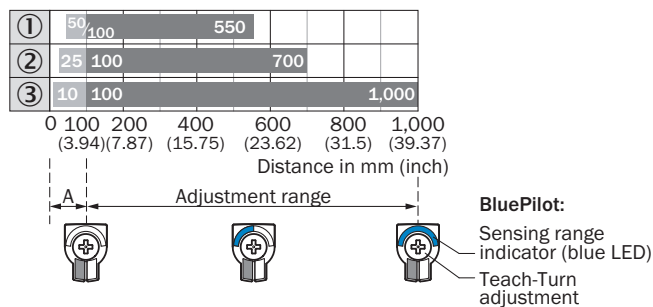


Диаграмма расстояний срабатывания

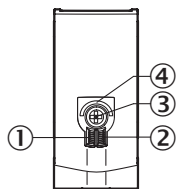


$A =$ Detection distance (depending on object remission)

- ① Расстояние срабатывания на черном, коэф. диффузного отражения 6 %
- ② Расстояние срабатывания на сером, коэф. диффузного отражения 18 %
- ③ Расстояние срабатывания на белом, коэф. диффузного отражения 90 %

Варианты настройки

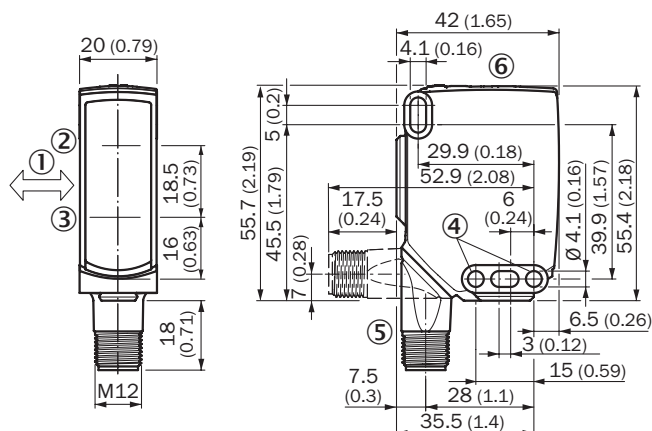
Элементы индикации и управления



- ① СД-индикатор зеленый
- ② СД-индикатор желтый
- ③ Поворотно-нажимной элемент
- ④ Светодиод синий

Габаритный чертеж (Размеры, мм)

WTB16, WTF16, WTL16, штекер






- ① Предпочтительное направление распознаваемого объекта
- ② Центр оптической оси, излучатель
- ③ Середина оптической оси приемника
- ④ Крепежное отверстие, Ø 4,1 мм
- ⑤ Соединение
- ⑥ Элементы индикации и управления

Рекомендуемые аксессуары

Другие варианты исполнения устройства и аксессуары → www.sick.com/W16

	Краткое описание	Тип	Артикул
Универсальные зажимные системы			
	Крепежная пластина N02 для универсального зажимного крепления, Сталь, оцинкованная (пластина), Цинковое литье под давлением (зажимное крепление), Универсальное зажимное крепление (5322626), крепежный материал	BEF-KHS-N02	2051608
Крепежные уголки и пластины			
	Адаптер для монтажа датчиков W16 в имеющиеся средства установки W14-2 / W18-3 или датчиков L25 в имеющиеся средства установки L28, Пластик, вкл. крепежные винты	BEF-AP-W16	2095677

	Краткое описание	Тип	Артикул
Разъемы и кабели			
	Головка А: Разъем, М12, 4-контактный, прямой Головка В: - Кабель: без экрана	STE-1204-G	6009932
	Головка А: разъем "мама", М12, 4-контактный, прямой, А-кодированный Головка В: свободный конец провода Кабель: Кабель датчик/пускатель, PVC, без экрана, 5 м	YF2A14-050VB3XLEAX	2096235
Распределители			
	Головка А: Разъем, М12, 4-контактный, А-кодированный Головка В: разъем "мама", М12, 4-контактный, А-кодированный Кабель: Кабель датчик/пускатель, PVC, 0,11 м Тройник Slimline, 2 втулки М12 + штекер М12 с кабелем	SYL-1204-G0M11-X1	6055011

Рекомендуемые сервисы

Дополнительные услуги → www.sick.com/W16

	Тип	Артикул
Function Block Factory		
<ul style="list-style-type: none"> Описание: Function Block Factory поддерживает стандартные программируемые логические контроллеры (ПЛК) различных производителей, таких как Siemens, Beckhoff, Rockwell Automation и В & R. Более подробную информацию о FBF можно найти <a _blank"="" href="https://fbf.cloud.sick.com target=">здесь. 	Function Block Factory	По запросу

ОБЗОР КОМПАНИИ SICK

Компания SICK – ведущий производитель интеллектуальных датчиков и комплексных решений для промышленного применения. Уникальный спектр продукции и услуг формирует идеальную основу для надежного и эффективного управления процессами, защиты людей от несчастных случаев и предотвращения нанесения вреда окружающей среде.

Мы обладаем солидным опытом в самых разных отраслях и знаем все о ваших технологических процессах и требованиях. Поэтому, благодаря интеллектуальным датчикам, мы в состоянии предоставить именно то, что нужно нашим клиентам. В центрах прикладного применения в Европе, Азии и Северной Америке системные решения тестируются и оптимизируются под нужды заказчика. Все это делает нас надежным поставщиком и партнером по разработке.

Всеобъемлющий перечень услуг придает завершенность нашему ассортименту: SICK LifeTime Services оказывает поддержку на протяжении всего жизненного цикла оборудования и гарантирует безопасность и производительность.

Вот что для нас значит термин «Sensor Intelligence».

РЯДОМ С ВАМИ В ЛЮБОЙ ТОЧКЕ МИРА:

Контактные лица и представительства → www.sick.com