



WSE16P-34162100A00

W16

KLEIN-LICHTSCHRANKEN

SICK
Sensor Intelligence.



Bestellinformationen

Typ	Artikelnr.
WSE16P-34162100A00	1088330

Weitere Geräteausführungen und Zubehör → www.sick.com/W16

Abbildung kann abweichen



Technische Daten im Detail

Merkmale

Sensor-/ Detektionsprinzip	Einweg-Lichtschränke
Abmessungen (B x H x T)	20 mm x 55,7 mm x 42 mm
Gehäuseform (Lichtaustritt)	Quaderförmig
Schaltabstand max.	0 m ... 45 m
Lichtart	Sichtbares Rotlicht
Lichtsender	PinPoint-LED ¹⁾
Lichtfleckgröße (Entfernung)	Ø 90 mm (8 m)
Wellenlänge	635 nm
Einstellung	
	IO-Link Zur Einstellung von Sensorparameter und Smart Task Funktionen
	Leitung/Pin Zur Aktivierung des Testeinganges
Anzeige	
	Anzeige-LED blau BluePilot: Ausrichthilfe
	Anzeige-LED grün Betriebsanzeige Statisch an: Power on Blinkend: IO-Link Modus
	Anzeige-LED gelb Status Lichtempfang Statisch an: Objekt nicht anwesend Statisch aus: Objekt anwesend Blinkend: Unterschreitung der Funktionsreserve 1,5

¹⁾ Mittlere Lebensdauer: 100.000 h bei T_U = +25 °C.

Pin-2-Konfiguration	Externer Eingang, Teach-in, Schaltsignal
----------------------------	--

¹⁾ Mittlere Lebensdauer: 100.000 h bei $T_U = +25 \text{ °C}$.

Mechanik/Elektrik

Versorgungsspannung	10 V DC ... 30 V DC ¹⁾
Restwelligkeit	$< 5 V_{SS}$
Stromaufnahme, Sender	$\leq 30 \text{ mA}$ ²⁾ $< 50 \text{ mA}$ ³⁾
Stromaufnahme, Empfänger	$\leq 30 \text{ mA}$ ²⁾ $< 50 \text{ mA}$ ³⁾
Schaltausgang	Gegentakt: PNP/NPN
Ausgang Q_{L1}/C	Schaltausgang oder IO-Link-Modus
Schaltfunktion	Werkseinstellung: Pin 2/weiss (MF): NPN Öffner (hellschaltend), PNP Schließer (dunkelschaltend), Pin 4/schwarz (QL1/C): NPN Schließer (dunkelschaltend), PNP Öffner (hellschaltend), IO-Link
Schaltart	Hell-/dunkelschaltend
Signalspannung PNP HIGH/LOW	Ca. $U_V - 2,5 \text{ V} / 0 \text{ V}$
Signalspannung NPN HIGH/LOW	Ca. $U_V / < 2,5 \text{ V}$
Ausgangsstrom I_{max}	$\leq 100 \text{ mA}$
Ansprechzeit	$\leq 500 \mu\text{s}$ ⁴⁾
Schaltfrequenz	1.000 Hz ⁵⁾
Anschlussart	Leitung mit Stecker M12, 4-polig, 270 mm ⁶⁾
Leitungsmaterial	PVC
Schutzschaltungen	A ⁷⁾ B ⁸⁾ C ⁹⁾ D ¹⁰⁾
Schutzklasse	III
Gewicht	140 g
Gehäusematerial	Kunststoff, VISTAL®
Werkstoff, Optik	Kunststoff, PMMA
Schutzart	IP66 (nach EN 60529) IP67 (nach EN 60529) IP69 (nach EN 60529) ¹¹⁾
Testeingang Sender aus	Test nach 0 V

¹⁾ Grenzwerte.

²⁾ 16 V DC ... 30 V DC, ohne Last.

³⁾ 10 V DC ... 16 V DC, ohne Last.

⁴⁾ Signallaufzeit bei ohmscher Last im Schaltmodus. Abweichende Werte im COM2-Modus möglich.

⁵⁾ Bei Hell-Dunkel-Verhältnis 1:1 im Schaltmodus. Abweichende Werte im IO-Link-Modus möglich.

⁶⁾ Unter 0 °C Leitung nicht verformen.

⁷⁾ A = U_V -Anschlüsse verpolsicher.

⁸⁾ B = Ein- und Ausgänge verpolsicher.

⁹⁾ C = Störimpulsunterdrückung.

¹⁰⁾ D = Ausgänge überstrom- und kurzschlussfest.

¹¹⁾ Ersetzt IP69K nach ISO 20653: 2013-03.

Umgebungstemperatur Betrieb	-40 °C ... +60 °C
Umgebungstemperatur Lager	-40 °C ... +75 °C
UL-File-Nr.	NRKH.E181493 & NRKH7.E181493

- 1) Grenzwerte.
- 2) 16 V DC ... 30 V DC, ohne Last.
- 3) 10 V DC ... 16 V DC, ohne Last.
- 4) Signallaufzeit bei ohmscher Last im Schaltmodus. Abweichende Werte im COM2-Modus möglich.
- 5) Bei Hell-Dunkel-Verhältnis 1:1 im Schaltmodus. Abweichende Werte im IO-Link-Modus möglich.
- 6) Unter 0 °C Leitung nicht verformen.
- 7) A = U_V-Anschlüsse verpolsicher.
- 8) B = Ein- und Ausgänge verpolsicher.
- 9) C = Störpulsunterdrückung.
- 10) D = Ausgänge überstrom- und kurzschlussfest.
- 11) Ersetzt IP69K nach ISO 20653: 2013-03.

Sicherheitstechnische Kenngrößen

MTTF_D	539 Jahre
DC_{avg}	0%

Kommunikationsschnittstelle

Kommunikationsschnittstelle	IO-Link V1.1
Kommunikationsschnittstelle Detail	COM2 (38,4 kBaud)
Zykluszeit	2,3 ms
Prozessdatenlänge	16 Bit
Prozessdatenstruktur	Bit 0 = Schaltsignal Q _{L1} Bit 1 = Schaltsignal Q _{L2} Bit 2 ... 15 = leer
VendorID	26
DeviceID HEX	0x800174
DeviceID DEZ	8388980

Smart Task

Smart Task Bezeichnung	Basis-Logik
Logikfunktion	Direkt UND ODER Fenster Hysterese
Timerfunktion	Deaktiviert Einschaltverzögerung Ausschaltverzögerung Ein- und Ausschaltverzögerung Impuls (One Shot)
Inverter	Ja
Schaltfrequenz	SIO Direct: 1000 Hz ¹⁾ SIO Logic: 800 Hz ²⁾ IOL: 650 Hz ³⁾

¹⁾ SIO Direct: Sensorbetrieb im Standard I / O Modus ohne IO-Link Kommunikation und ohne Verwendung von sensorinternen Logik- oder Zeitparametern (auf "direkt" / "inaktiv" eingestellt).

²⁾ SIO Logic: Sensorbetrieb im Standard I / O Modus ohne IO-Link Kommunikation. Verwendung von sensorinternen Logik- oder Zeitparametern, zusätzlich Automatisierungsfunktionen.

³⁾ IOL: Sensorbetrieb mit voller IO-Link Kommunikation und Verwendung von Logik-, Zeit- und Automatisierungsfunktionsparametern.

Ansprechzeit	SIO Direct: 500 μ s ¹⁾ SIO Logic: 600 μ s ²⁾ IOL: 750 μ s ³⁾
Wiederholgenauigkeit	SIO Direct: 150 μ s ¹⁾ SIO Logic: 300 μ s ²⁾ IOL: 400 μ s ³⁾
Schaltsignal Q_{L1}	Schaltausgang
Schaltsignal Q_{L2}	Schaltausgang

1) SIO Direct: Sensorbetrieb im Standard I / O Modus ohne IO-Link Kommunikation und ohne Verwendung von sensorinternen Logik- oder Zeitparametern (auf "direkt" / "inaktiv" eingestellt).

2) SIO Logic: Sensorbetrieb im Standard I / O Modus ohne IO-Link Kommunikation. Verwendung von sensorinternen Logik- oder Zeitparametern, zusätzlich Automatisierungsfunktionen.

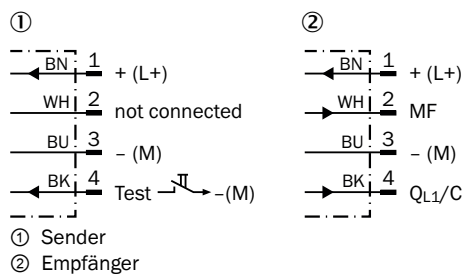
3) IOL: Sensorbetrieb mit voller IO-Link Kommunikation und Verwendung von Logik-, Zeit- und Automatisierungsfunktionsparametern.

Klassifikationen

ECI@ss 5.0	27270904
ECI@ss 5.1.4	27270904
ECI@ss 6.0	27270904
ECI@ss 6.2	27270904
ECI@ss 7.0	27270904
ECI@ss 8.0	27270904
ECI@ss 8.1	27270904
ECI@ss 9.0	27270904
ECI@ss 10.0	27270904
ECI@ss 11.0	27270904
ETIM 5.0	EC002719
ETIM 6.0	EC002719
ETIM 7.0	EC002719
UNSPSC 16.0901	39121528

Anschlussschema

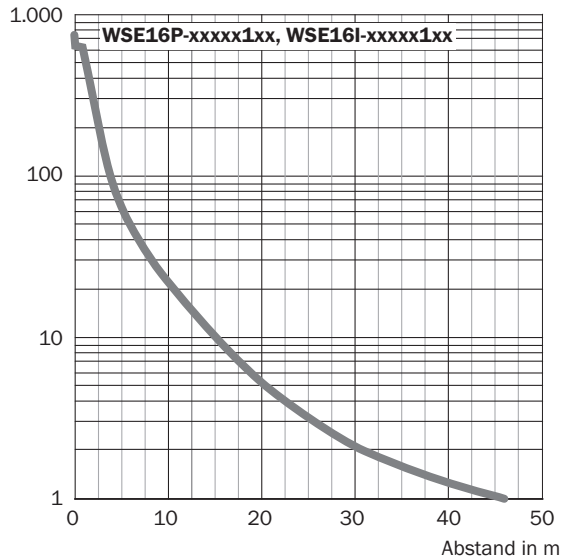
Cd-392



Kennlinie

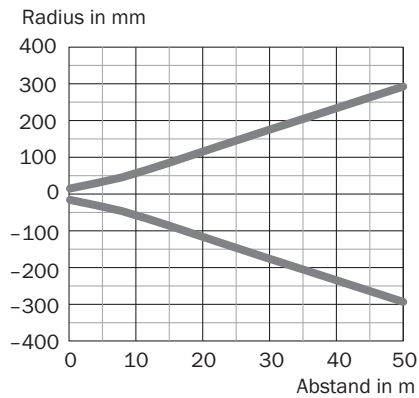
WSE16P-xxxxx1xx, WSE16I-xxxxx1xx

Funktionsreserve



Lichtfleckgröße

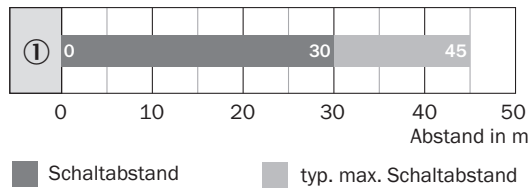
Sichtbares Rotlicht



WSE16P-xxxxx1xx

Schaltabstand-Diagramm

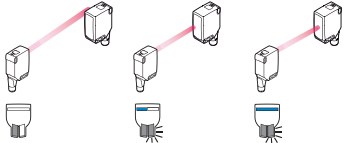
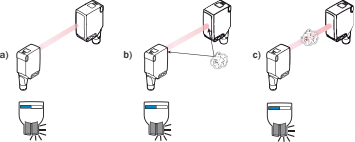
WSE16P-xxxxx1xx, WSE16I-xxxxx1xx



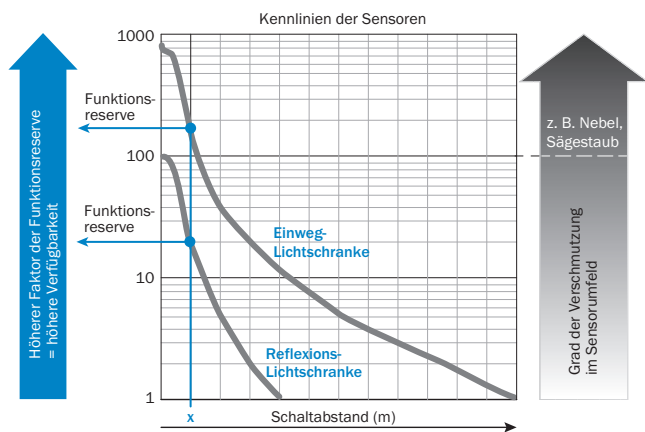
Funktionen

Bedienhinweis

BluePilot: blaue Anzeige-LEDs mit zweifachem Nutzen

<p>Einfache und schnelle Ausrichtung des Sensors mit Hilfe der LED-Anzeige</p> <p>Alle blauen LEDs an</p> <ul style="list-style-type: none"> - optimal ausgerichtet - höchstmögliche Funktionsreserve 	<p>Ausrichtung Einweg-Lichtschränke WSE</p> 
<p>Wartungshinweis</p> <p>Eine Reduzierung der Sensorverfügbarkeit wird durch den Rückgang der blauen LEDs angezeigt.</p> <p>Mögliche Ursachen:</p> <ul style="list-style-type: none"> a) ungenügende Ausrichtung b) Verschmutzung der optischen Flächen c) Partikel im Lichtstrahl 	

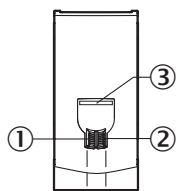
Bedienhinweis



Bei einem Schaltabstand von „x“ haben die Reflexions- und Einweg-Lichtschränken unterschiedliche Funktionsreserven (siehe blauer Pfeil). Je höher der Faktor der Funktionsreserve ist, desto besser kann der Sensor die Verschmutzung in der Luft bzw. im Lichtstrahl und auf den optischen Flächen (Frontscheibe, Reflektor) kompensieren, d. h. der Sensor hat die höchstmögliche Verfügbarkeit, ansonsten schaltet der Sensor durch die Verschmutzung, obwohl kein Objekt im Strahlengang ist.

Einstellmöglichkeiten

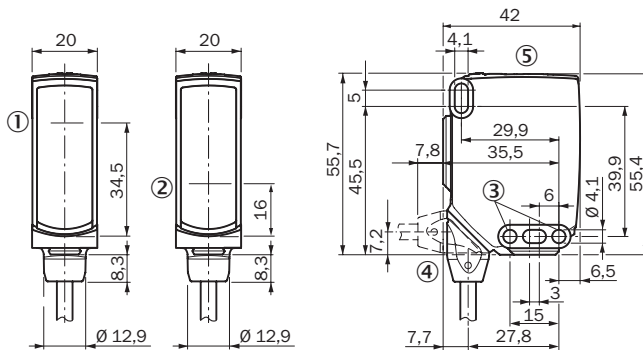
Anzeige- und Einstellelemente



- ① Anzeige-LED grün
- ② Anzeige-LED gelb
- ③ Anzeige-LED blau

Maßzeichnung (Maße in mm)





WSE16, Leitung



- ① Mitte optische Achse, Sender
- ② Mitte Optikachse Empfänger
- ③ Befestigungsbohrung, \varnothing 4,1 mm
- ④ Anschluss
- ⑤ Anzeige- und Einstellelemente

Empfohlenes Zubehör

Weitere Geräteausführungen und Zubehör → www.sick.com/W16

	Kurzbeschreibung	Typ	Artikelnr.
Universal-Klemmsysteme			
	Platte N02 für Universalklemmhalter, Stahl, verzinkt (Platte), Zinkdruckguss (Klemmhalter), Universalklemmhalter (5322626), Befestigungsmaterial	BEF-KHS-N02	2051608
Befestigungswinkel und -platten			
	Adapter zur Montage von W16-Sensoren in vorhandene W14-2/W18-3 Installationen oder L25-Sensoren in vorhandene L28-Installationen, Kunststoff, inklusive Befestigungsschrauben	BEF-AP-W16	2095677
Steckverbinder und Leitungen			
	Kopf A: Dose, M12, 4-polig, gerade, A-kodiert Kopf B: offenes Leitungsende Leitung: Sensor-/Aktor-Leitung, PVC, ungeschirmt, 5 m	YF2A14-050VB3XLEAX	2096235
	Kopf A: Stecker, M12, 4-polig, gerade Kopf B: - Leitung: ungeschirmt	STE-1204-G	6009932

Empfohlene Services

Weitere Services → www.sick.com/W16

	Typ	Artikelnr.
Function Block Factory		
<ul style="list-style-type: none">Beschreibung: Die Function Block Factory unterstützt gängige speicherprogrammierbare Steuerungen (SPS) verschiedener Hersteller, wie z.B. von Siemens, Beckhoff, Rockwell Automation und B&R. Weitere Informationen zur FBF finden Sie hier.	Function Block Factory	Auf Anfrage

SICK AUF EINEN BLICK

SICK ist einer der führenden Hersteller von intelligenten Sensoren und Sensorlösungen für industrielle Anwendungen. Ein einzigartiges Produkt- und Dienstleistungsspektrum schafft die perfekte Basis für sicheres und effizientes Steuern von Prozessen, für den Schutz von Menschen vor Unfällen und für die Vermeidung von Umweltschäden.

Wir verfügen über umfassende Erfahrung in vielfältigen Branchen und kennen ihre Prozesse und Anforderungen. So können wir mit intelligenten Sensoren genau das liefern, was unsere Kunden brauchen. In Applikationszentren in Europa, Asien und Nordamerika werden Systemlösungen kundenspezifisch getestet und optimiert. Das alles macht uns zu einem zuverlässigen Lieferanten und Entwicklungspartner.

Umfassende Dienstleistungen runden unser Angebot ab: SICK LifeTime Services unterstützen während des gesamten Maschinenlebenszyklus und sorgen für Sicherheit und Produktivität.

Das ist für uns „Sensor Intelligence.“

WELTWEIT IN IHRER NÄHE:

Ansprechpartner und weitere Standorte → www.sick.com