



LBV310-LKANDRANX

LBV300

ДАТЧИКИ УРОВНЯ ЗАПОЛНЕНИЯ

SICK
Sensor Intelligence.



Информация для заказа

Тип	Артикул
LBV310-LKANDRANX	6073585

Другие варианты исполнения устройства и аксессуары → www.sick.com/LBV300

Изображения могут отличаться от оригинала



Подробные технические данные

Характеристики

Среда	Сыпучие материалы
Способ измерения	Предельное значение
Длина зонда	220 mm
Рабочее давление	-1 bar ... 25 bar
Рабочая температура	-50 °C ... +150 °C
Плотность загружаемого материала	≥ 0,008
Размер частиц	< 10 mm
Допуск ATEX	ATEX II 1/2G, 2G Ex db IIC T6...T1 Ga/Gb, Gb, ATEX II 1D, 1/2D, 2D Ex ta ta/tb tb IIIC Tx Da, Da/Db, Db
Испытание опытного образца	PTB 17 ATEX 1002 X, BVS 17 ATEX E 099

Производительность

Точность измерительного элемента	± 10 mm
Воспроизводимость	≤ 5 mm
Оценка	500 мс при покрытии / 1000 мс при освобождении

Электрика

Потребление тока	5 mA ... 30 mA
Время инициализации	< 2 s
Класс защиты 1 по VDE	✓
Вид подключения	½" NPT
Выходной сигнал	Двойное реле (DPDT)
Напряжение питания	Двойное реле (DPDT): 20 V DC ... 72 V DC / 20 V AC ... 253 V AC
Гистерезис	10 mm
Выходной ток	> 10 µA; < 3A AC, 1A DC
Индуктивная нагрузка	750 VA 54 W
Емкостная нагрузка	750 VA 54 W
Контактная нагрузка	Мин. 50 мВт / макс. 750 ВА, 54 Вт
Тип защиты	IP66 / IP67

Механика

Технические подключения	1 ½" NPT PN 25 / нержавеющая сталь 316L
Материал корпуса	Алюминий
Материал датчиков	Нержавеющая сталь 1.4404

Данные окружающей среды

Диапазон температур при работе	-40 °C ... +80 °C
Диапазон температур при хранении	-40 °C ... +80 °C

Классификации

ECl@ss 5.0	27273202
ECl@ss 5.1.4	27273202
ECl@ss 6.0	27273202
ECl@ss 6.2	27273202
ECl@ss 7.0	27273202
ECl@ss 8.0	27273202
ECl@ss 8.1	27273202
ECl@ss 9.0	27273202
ECl@ss 10.0	27273202
ECl@ss 11.0	27273202
ETIM 5.0	EC002654
ETIM 6.0	EC002654
ETIM 7.0	EC002654
UNSPSC 16.0901	41111938

Код типа

Код типа LBV310

Разрешение

XX	без
CX	ATEX II 1G, ½ G, 2G Ex ia IIC T6
CK	ATEX II 1G, ½G, 2G Ex ia IIC T6+ATEX II 1/2 D IP6X T
LX	ATEX II 1G, ½ G, 2G Ex d IIC T6
LK	ATEX II ½ G, 2G Ex d IIC T6+ATEX II 1/2 D, 2D IP6X
GX	ATEX II ½ D IP6X T

Исполнение/температура процесса

A	Стандартная / -50 °C ... +150 °C
B	С промежуточной деталью / -50 °C ... +250 °C
C	Обнаружение твёрдых веществ в воде / -50 °C ... +150 °C

Технологическое соединение/материал

GD	Резьба G 1 ½ A, PN 25 / 316L
ND	Резьба 1 ½" NPT, PN 25 / 316L
EF	Фланец DN 50, PN 40, форма C, DIN 2501 / 316L
KF	Фланец DN 80, PN 40, форма C, DIN 2501 / 316L
ZF	Фланец DN 100, PN 6, форма C, DIN 2501 / 316L
MF	Фланец DN 100, PN 16, форма C, DIN 2501 / 316L
OF	Фланец DN 100, PN 40, форма C, DIN 2501 / 316L
QF	Фланец DN 150, PN 16, форма C, DIN 2501 / 316L
2F	Фланец DN 200, PN 10, форма C, DIN 2501 / 316L
EK	Фланец DN 50, PN 40, EN 1092-1 форма B1 / 316L
HA	Фланец 2", 150lb RF, ANSI B16.5 / 316L
HE	Фланец 2", 150lb FF, ANSI B16.5 / 316L
IA	Фланец 2", 300lb RF, ANSI B16.5 / 316L

OA	Фланец 3", 150lb RF, ANSI B16.5 / 316L
OE	Фланец 3", 150lb FF, ANSI B16.5 / 316L
PA	Фланец 3", 300lb RF, ANSI B16.5 / 316L
JA	Фланец 3 1/2", 150lb RF, ANSI B16.5 / 316L
SA	Фланец 4", 150lb RF, ANSI B16.5 / 316L
UA	Фланец 4", 300lb RF, ANSI B16.5 / 316L
AU	Фланец DN 50, 10K RF, JIS / 316L
BU	Фланец DN 80, 10K RF, JIS / 316L
CU	Фланец DN 100, 10K RF, JIS / 316L

Электроника

C	Бесконтактный выключатель 20 ... 253 В перем. тока (пост. тока)
R	Реле (DPDT) 20 ... 72 В пост. тока / 20 ... 253 В перем. тока (3А)
T	Транзистор (NPN/PNP) 10 ... 55 В пост. тока
N	Сигнал Natur

Корпус/степень защиты

K	Пластик / IP 66, IP 67
A	Алюминий / IP 66, IP 67
V	Нержавеющая сталь (точное литьё) 316L / IP 66, IP 67
8	Нержавеющая сталь (электрополированная) 316L / IP 66, IP 67

Кабельный ввод/штекерный разъем

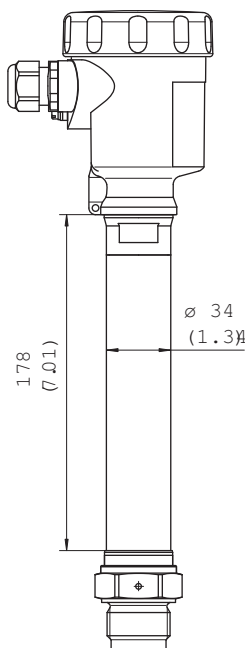
M	M20 x 1,5 / без
N	1/2" NPT / без

LBV310 - [] [] [] [] [] [] [] [] [] [] X

Не все варианты с разными кодами типа можно комбинировать между собой!

[Габаритный чертеж](#) (Размеры, мм)

Температурный компенсатор



LBV310, исполнение резьбы G 1½ A (DIN ISO 228/1)

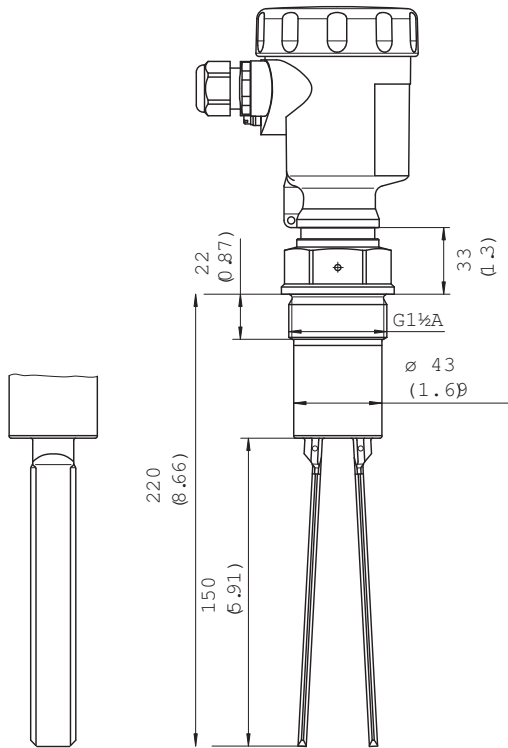
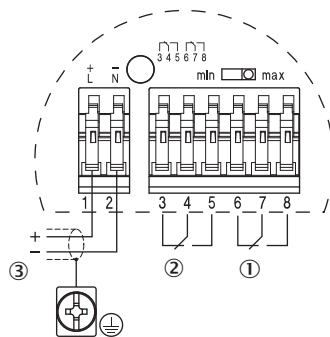


Схема соединений

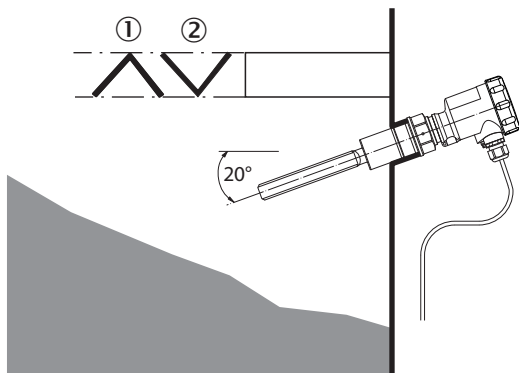
Схема подключения двойного реле



- ① Релейный выход
- ② Релейный выход
- ③ Напряжение питания

Инструкции по монтажу

Горизонтальная установка



- ① Защитный щиток
- ② Вогнутая защитная пластина для абразивных сыпучих материалов



Направление потока на приводной вилке



- ① Маркировка при резьбовом исполнении
- ② Направление потока

Рекомендуемые аксессуары

Другие варианты исполнения устройства и аксессуары → www.sick.com/LBV300

	Краткое описание	Тип	Артикул
Крепежные уголки и пластины			
	Резьбовое соединение со стопором, технологическое давление — 1 бар...16 бар, технологическое соединение G 2 A, внутренняя резьба G 1 1/2 A, Нержавеющая сталь 316L	BEF-MU-316G20-ALBV	5322462
Электронные компоненты			
		ECD-RE-LBVREL-0001	6038666

ОБЗОР КОМПАНИИ SICK

Компания SICK – ведущий производитель интеллектуальных датчиков и комплексных решений для промышленного применения. Уникальный спектр продукции и услуг формирует идеальную основу для надежного и эффективного управления процессами, защиты людей от несчастных случаев и предотвращения нанесения вреда окружающей среде.

Мы обладаем солидным опытом в самых разных отраслях и знаем все о ваших технологических процессах и требованиях. Поэтому, благодаря интеллектуальным датчикам, мы в состоянии предоставить именно то, что нужно нашим клиентам. В центрах прикладного применения в Европе, Азии и Северной Америке системные решения тестируются и оптимизируются под нужды заказчика. Все это делает нас надежным поставщиком и партнером по разработке.

Всеобъемлющий перечень услуг придает завершенность нашему ассортименту: SICK LifeTime Services оказывает поддержку на протяжении всего жизненного цикла оборудования и гарантирует безопасность и производительность.

Вот что для нас значит термин «Sensor Intelligence».

РЯДОМ С ВАМИ В ЛЮБОЙ ТОЧКЕ МИРА:

Контактные лица и представительства → www.sick.com