



# LBV310-CXAGDNAMX

LBV300

CZUJNIKI POZIOMU NAPEŁNIENIA

**SICK**  
Sensor Intelligence.



### Informacje do zamówienia

Typ	Nr artykułu
LBV310-CXAGDNAMX	6058129

Więcej wersji urządzeń i akcesoriów → [www.sick.com/LBV300](http://www.sick.com/LBV300)

Rysunek może się różnić



### Szczegółowe dane techniczne

#### Cechy

<b>Medium</b>	Materiały sypkie
<b>Typ detekcji</b>	Stan graniczny
<b>Długość sondy</b>	220 mm
<b>Ciśnienie procesu</b>	-1 bar ... 25 bar
<b>Temperatura procesu</b>	-50 °C ... +150 °C
<b>Gęstość właściwa substancji</b>	≥ 0,008
<b>Ziarnistość</b>	< 10 mm
<b>Dopuszczenie ATEX</b>	ATEX II 1G, 1/2G, 2G Ex ia IIC T6 Ga, Ga/Gb, Gb
<b>Świadectwo badania typu</b>	PTB 17 ATEX 2017 X

#### Wydajność

<b>Dokładność elementu pomiarowego</b>	± 10 mm
<b>Powtarzalność</b>	≤ 5 mm
<b>Czas odpowiedzi</b>	500 ms po przykryciu / 1000 ms po odkryciu

#### Instalacja elektryczna

<b>Pobór prądu</b>	1 mA / 2,5 mA
<b>Czas inicjalizacji</b>	< 2 s
<b>Klasa ochrony 2 wg VDE</b>	✓
<b>Typ przyłącza</b>	M20 x 1,5
<b>Sygnal wyjściowy</b>	Sygnal NAMUR
<b>Napięcie zasilające</b>	Sygnal NAMUR: 4,5 V DC ... 12 V DC
<b>Histereza</b>	10 mm
<b>Prąd wyjściowy</b>	1 mA / 2,5 mA
<b>Stopień ochrony</b>	IP66 / IP67

#### Mechanika

<b>Przyłącze procesowe</b>	G 1½ A PN 25
<b>Materiał obudowy</b>	Aluminium
<b>Materiał czujnika</b>	Stal nierdzewna 1.4404

## Dane dotyczące otoczenia

<b>Temperatura otoczenia podczas pracy</b>	-40 °C ... +80 °C
<b>Temperatura otoczenia – przechowywanie</b>	-40 °C ... +80 °C

## Klasyfikacje

<b>ECI@ss 5.0</b>	27273202
<b>ECI@ss 5.1.4</b>	27273202
<b>ECI@ss 6.0</b>	27273202
<b>ECI@ss 6.2</b>	27273202
<b>ECI@ss 7.0</b>	27273202
<b>ECI@ss 8.0</b>	27273202
<b>ECI@ss 8.1</b>	27273202
<b>ECI@ss 9.0</b>	27273202
<b>ECI@ss 10.0</b>	27273202
<b>ECI@ss 11.0</b>	27273202
<b>ETIM 5.0</b>	EC002654
<b>ETIM 6.0</b>	EC002654
<b>ETIM 7.0</b>	EC002654
<b>UNSPSC 16.0901</b>	41111938

## Oznaczenie

## Oznaczenie LBV310

**Dopuszczenie**

XX	brak
CX	ATEX II 1G, ½ G, 2G Ex ia IIC T6
CK	ATEX II 1G, ½G, 2G Ex ia IIC T6+ATEX II 1/2 D IP6X T
LX	ATEX II 1G, ½ G, 2G Ex d IIC T6
LK	ATEX II ½ G, 2G Ex d IIC T6+ATEX II 1/2 D, 2D IP6X
GX	ATEX II ½ D IP6X T

**Wersja/temperatura procesu**

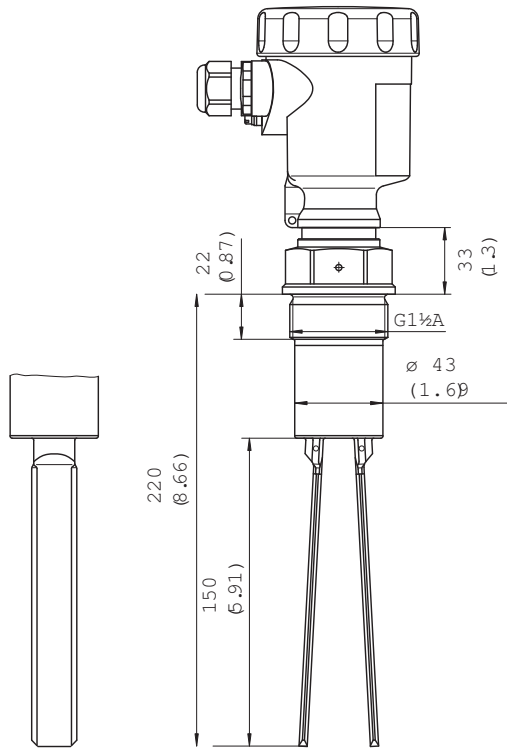
A	standardowy / -50 °C ... +150 °C
B	Z elementem pośrednim / -50 °C ... +250 °C
C	Detekcja ciał stałych w wodzie / -50 °C ... +150 °C

**Przylącze procesowe/materiał**

GD	Gwint G 1 ½ A, PN 25 / 316L
ND	Gwint 1 ½" NPT, PN 25 / 316L
EF	Kołnierz DN 50, PN 40, typ C, DIN 2501 / 316L
KF	Kołnierz DN 80, PN 40, typ C, DIN 2501 / 316L
ZF	Kołnierz DN 100, PN 6, typ C, DIN 2501 / 316L
MF	Kołnierz DN 100, PN 16, typ C, DIN 2501 / 316L
OF	Kołnierz DN 100, PN 40, typ C, DIN 2501 / 316L
QF	Kołnierz DN 150, PN 16, typ C, DIN 2501 / 316L
2F	Kołnierz DN 200, PN 10, typ C, DIN 2501 / 316L
EK	Kołnierz DN 50, PN 40, EN 1092-1 typ B1 / 316L
HA	Kołnierz 2", 150lb RF, ANSI B16.5 / 316L
HE	Kołnierz 2", 150lb FF, ANSI B16.5 / 316L
IA	Kołnierz 2", 300lb RF, ANSI B16.5 / 316L
OA	Kołnierz 3", 150lb RF, ANSI B16.5 / 316L
OE	Kołnierz 3", 150lb FF, ANSI B16.5 / 316L
PA	Kołnierz 3", 300lb RF, ANSI B16.5 / 316L
JA	Kołnierz 3 ½", 150lb RF, ANSI B16.5 / 316L
SA	Kołnierz 4", 150lb RF, ANSI B16.5 / 316L
UA	Kołnierz 4", 300lb RF, ANSI B16.5 / 316L
AU	Kołnierz DN 50, 10K RF, JIS / 316L
BU	Kołnierz DN 80, 10K RF, JIS / 316L

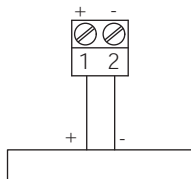


LBV310, wersja gwintu G 1½ A (DIN ISO 228/1)



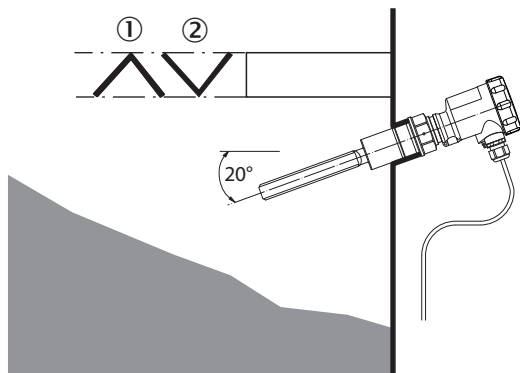
### Schemat elektryczny

Schemat elektryczny namur



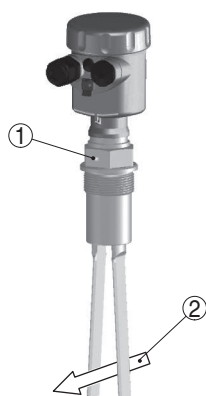
### Instrukcje dotyczące montażu

Montaż poziomy



- ① Osłona blaszana
- ② Wkłęsa osłona blaszana do abrazyjnych materiałów sypkich

Ustawienie przepływu czujnika kamertonowego



- ① Oznaczenie w przypadku wersji gwintu
- ② Kierunek przepływu

### Zalecane akcesoria

Więcej wersji urządzeń i akcesoriów → [www.sick.com/LBV300](http://www.sick.com/LBV300)

	Krótki opis	Typ	Nr artykułu
Uchwyty montażowe i płytki mocujące			
	Blokowanie w pozycji bezpiecznej, ciśnienie procesowe -1 bar ... 16 bar, przyłącze procesowe G 2 A, gwint wewnętrzny G 1 1/2 A, Stal nierdzewna 316L	BEF-MU-316G20-ALBV	5322462
Wkładki elektroniczne			
		ECD-RE-LBVNAM-0001	6038668

## SICK W SKRÓCIE

Firma SICK należy do czołowych producentów inteligentnych czujników i rozwiązań wykorzystujących czujniki do zastosowań przemysłowych. Wyjątkowa gama produktów i usług stwarza idealną podstawę dla bezpiecznego i wydajnego sterowania procesami, ochrony ludzi przed wypadkami i unikania zanieczyszczenia środowiska.

Mamy szerokie doświadczenie w różnych branżach i znamy występujące w nich procesy oraz wymagania. Nasze inteligentne czujniki zapewniają klientom dokładnie to, czego im potrzeba. W centrach aplikacji w Europie, Azji i Ameryce Północnej rozwiązania systemowe są testowane i optymalizowane pod kątem potrzeb konkretnych klientów. Wszystko to sprawia, że jesteśmy niezawodnym dostawcą i partnerem w zakresie rozwoju.

Naszą ofertę dopełniają kompleksowe usługi: rozwiązania SICK LifeTime Services wspierają klientów w trakcie całego cyklu użytkowania maszyny i dbają o bezpieczeństwo i produktywność.

**Właśnie tak rozumiemy hasło „Sensor Intelligence”.**

## BLISKO KLIENTA NA CAŁYM ŚWIECIE:

Osoby kontaktowe i pozostałe lokalizacje → [www.sick.com](http://www.sick.com)