



LBV310-LXAGDTAMX

LBV300

CZUJNIKI POZIOMU NAPEŁNIENIA

SICK
Sensor Intelligence.



Informacje do zamówienia

Typ	Nr artykułu
LBV310-LXAGDTAMX	6054410

Więcej wersji urządzeń i akcesoriów → www.sick.com/LBV300

Rysunek może się różnić



Szczegółowe dane techniczne

Cechy

Medium	Materiały sypkie
Typ detekcji	Stan graniczny
Długość sondy	220 mm
Ciśnienie procesu	-1 bar ... 25 bar
Temperatura procesu	-50 °C ... +150 °C
Gęstość właściwa substancji	≥ 0,008
Ziarnistość	< 10 mm
Dopuszczenie ATEX	ATEX II 1/2G, 2G Ex db IIC T6...T1 Ga/Gb, Gb
Świadectwo badania typu	PTB 17 ATEX 1002 X

Wydajność

Dokładność elementu pomiarowego	± 10 mm
Powtarzalność	≤ 5 mm
Czas odpowiedzi	500 ms po przykryciu / 1000 ms po odkryciu

Instalacja elektryczna

Tętnienia resztkowe	≤ 5 V _{ss}
Czas inicjalizacji	< 2 s
Klasa ochrony 2 wg VDE	✓
Typ przyłącza	M20 x 1,5
Sygnał wyjściowy	1 x PNP/NPN
Napięcie zasilające	Bezpotencjałowe wyjście tranzystorowe PNP / NPN: 10 V DC ... 55 V DC
Histereza	10 mm
Napięcie sygnału HIGH	U _v -3 V
Napięcie sygnału LOW	< 1 V
Prąd wyjściowy	< 300 mA
Obciążenie indukcyjne	≤ 1 H
Obciążeniem pojemnościowe	100 nF
Stopień ochrony	IP66 / IP67

Mechanika

Przyłącze procesowe	G 1½ A PN 25
Materiał obudowy	Aluminium
Materiał czujnika	Stal nierdzewna 1.4404

Dane dotyczące otoczenia

Temperatura otoczenia podczas pracy	-40 °C ... +80 °C
Temperatura otoczenia – przechowywanie	-40 °C ... +80 °C

Klasyfikacje

ECl@ss 5.0	27273202
ECl@ss 5.1.4	27273202
ECl@ss 6.0	27273202
ECl@ss 6.2	27273202
ECl@ss 7.0	27273202
ECl@ss 8.0	27273202
ECl@ss 8.1	27273202
ECl@ss 9.0	27273202
ECl@ss 10.0	27273202
ECl@ss 11.0	27273202
ETIM 5.0	EC002654
ETIM 6.0	EC002654
ETIM 7.0	EC002654
UNSPSC 16.0901	41111938

Oznaczenie

Oznaczenie LBV310

Dopuszczenie

XX	brak
CX	ATEX II 1G, ½ G, 2G Ex ia IIC T6
CK	ATEX II 1G, ½G, 2G Ex ia IIC T6+ATEX II 1/2 D IP6X T
LX	ATEX II 1G, ½ G, 2G Ex d IIC T6
LK	ATEX II ½ G, 2G Ex d IIC T6+ATEX II 1/2 D, 2D IP6X
GX	ATEX II ½ D IP6X T

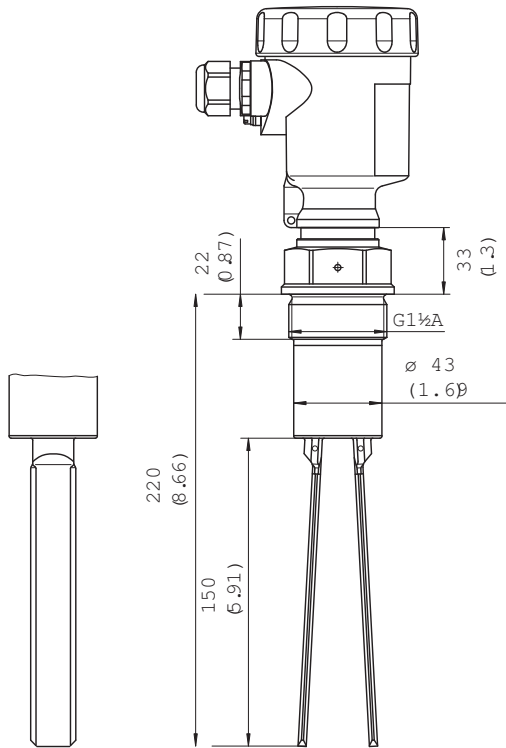
Wersja/temperatura procesu

A	standardowy / -50 °C ... +150 °C
B	Z elementem pośrednim / -50 °C ... +250 °C
C	Detekcja ciał stałych w wodzie / -50 °C ... +150 °C

Przyłącze procesowe/materiał

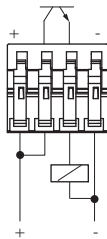
GD	Gwint G 1 ½ A, PN 25 / 316L
ND	Gwint 1 ½" NPT, PN 25 / 316L
EF	Kołnierz DN 50, PN 40, typ C, DIN 2501 / 316L
KF	Kołnierz DN 80, PN 40, typ C, DIN 2501 / 316L
ZF	Kołnierz DN 100, PN 6, typ C, DIN 2501 / 316L
MF	Kołnierz DN 100, PN 16, typ C, DIN 2501 / 316L
OF	Kołnierz DN 100, PN 40, typ C, DIN 2501 / 316L
QF	Kołnierz DN 150, PN 16, typ C, DIN 2501 / 316L
2F	Kołnierz DN 200, PN 10, typ C, DIN 2501 / 316L
EK	Kołnierz DN 50, PN 40, EN 1092-1 typ B1 / 316L
HA	Kołnierz 2", 150lb RF, ANSI B16.5 / 316L
HE	Kołnierz 2", 150lb FF, ANSI B16.5 / 316L
IA	Kołnierz 2", 300lb RF, ANSI B16.5 / 316L

LBV310, wersja gwintu G 1½ A (DIN ISO 228/1)

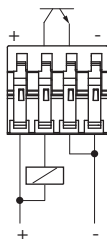


Schemat elektryczny

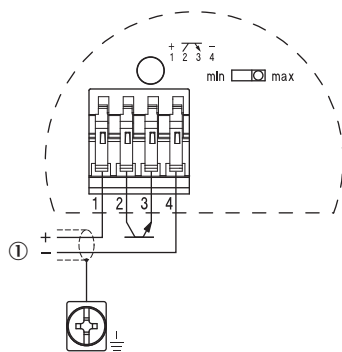
Zachowanie PNP



Zachowanie NPN

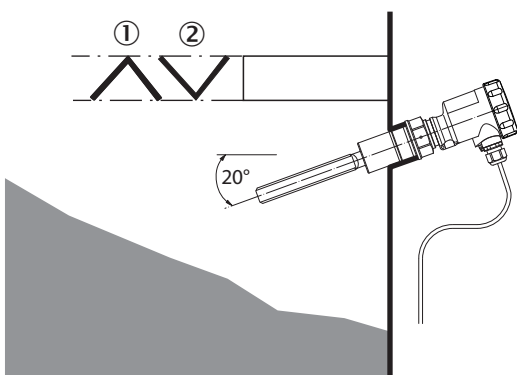


Schemat elektryczny tranzystora



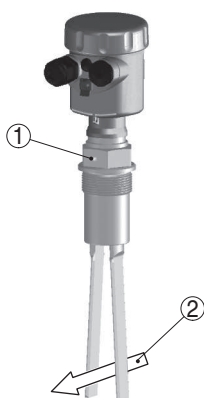
Instrukcje dotyczące montażu

Montaż poziomy



- ① Osłona blaszana
- ② Wklęsła osłona blaszana do abrazyjnych materiałów sypkich

Ustawienie przepływu czujnika kamertonowego



- ① Oznaczenie w przypadku wersji gwintu
- ② Kierunek przepływu

Zalecane akcesoria

Więcej wersji urządzeń i akcesoriów → www.sick.com/LBV300

	Krótki opis	Typ	Nr artykułu
Uchwyty montażowe i płytki mocujące			
	Blokowanie w pozycji bezpiecznej, ciśnienie procesowe -1 bar ... 16 bar, przyłącze procesowe G 2 A, gwint wewnętrzny G 1 1/2 A, Stal nierdzewna 316L	BEF-MU-316G20-ALBV	5322462
Wkładki elektroniczne			
		ECD-RE-LBVPNP-0001	6038667

SICK W SKRÓCIE

Firma SICK należy do czołowych producentów inteligentnych czujników i rozwiązań wykorzystujących czujniki do zastosowań przemysłowych. Wyjątkowa gama produktów i usług stwarza idealną podstawę dla bezpiecznego i wydajnego sterowania procesami, ochrony ludzi przed wypadkami i unikania zanieczyszczenia środowiska.

Mamy szerokie doświadczenie w różnych branżach i znamy występujące w nich procesy oraz wymagania. Nasze inteligentne czujniki zapewniają klientom dokładnie to, czego im potrzeba. W centrach aplikacji w Europie, Azji i Ameryce Północnej rozwiązania systemowe są testowane i optymalizowane pod kątem potrzeb konkretnych klientów. Wszystko to sprawia, że jesteśmy niezawodnym dostawcą i partnerem w zakresie rozwoju.

Naszą ofertę dopełniają kompleksowe usługi: rozwiązania SICK LifeTime Services wspierają klientów w trakcie całego cyklu użytkowania maszyny i dbają o bezpieczeństwo i produktywność.

Właśnie tak rozumiemy hasło „Sensor Intelligence”.

BLISKO KLIENTA NA CAŁYM ŚWIECIE:

Osoby kontaktowe i pozostałe lokalizacje → www.sick.com