



LBV310-LXAGDTAMX

LBV300

ДАТЧИКИ УРОВНЯ ЗАПОЛНЕНИЯ

SICK
Sensor Intelligence.



Информация для заказа

Тип	Артикул
LBV310-LXAGDTAMX	6054410

Другие варианты исполнения устройства и аксессуары → www.sick.com/LBV300

Изображения могут отличаться от оригинала



Подробные технические данные

Характеристики

Среда	Сыпучие материалы
Способ измерения	Предельное значение
Длина зонда	220 mm
Рабочее давление	-1 bar ... 25 bar
Рабочая температура	-50 °C ... +150 °C
Плотность загружаемого материала	≥ 0,008
Размер частиц	< 10 mm
Допуск АТЕХ	ATEX II 1/2G, 2G Ex db IIC T6...T1 Ga/Gb, Gb
Испытание опытного образца	PTB 17 ATEX 1002 X

Производительность

Точность измерительного элемента	± 10 mm
Воспроизводимость	≤ 5 mm
Оценка	500 мс при покрытии / 1000 мс при освобождении

Электрика

Остаточная пульсация	≤ 5 V _{ss}
Время инициализации	< 2 s
Класс защиты 2 по VDE	✓
Вид подключения	M20 x 1,5
Выходной сигнал	1 x PNP/NPN
Напряжение питания	Транзисторный выход с нулевым потенциалом PNP/NPN: 10 V DC ... 55 V DC
Гистерезис	10 mm
Сигнальное напряжение HIGH	U _v -3 V
Сигнальное напряжение LOW	< 1 V _t
Выходной ток	< 300 mA
Индуктивная нагрузка	≤ 1 H
Емкостная нагрузка	100 nF
Тип защиты	IP66 / IP67

Механика

Технические подключения	G 1½ A PN 25
Материал корпуса	Алюминий
Материал датчиков	Нержавеющая сталь 1.4404

Данные окружающей среды

Диапазон температур при работе	-40 °C ... +80 °C
Диапазон температур при хранении	-40 °C ... +80 °C

Классификации

ECl@ss 5.0	27273202
ECl@ss 5.1.4	27273202
ECl@ss 6.0	27273202
ECl@ss 6.2	27273202
ECl@ss 7.0	27273202
ECl@ss 8.0	27273202
ECl@ss 8.1	27273202
ECl@ss 9.0	27273202
ECl@ss 10.0	27273202
ECl@ss 11.0	27273202
ETIM 5.0	EC002654
ETIM 6.0	EC002654
ETIM 7.0	EC002654
UNSPSC 16.0901	41111938

Код типа

Код типа LBV310

Разрешение

XX	без
CX	ATEX II 1G, ½ G, 2G Ex ia IIC T6
CK	ATEX II 1G, ½G, 2G Ex ia IIC T6+ATEX II 1/2 D IP6X T
LX	ATEX II 1G, ½ G, 2G Ex d IIC T6
LK	ATEX II ½ G, 2G Ex d IIC T6+ATEX II 1/2 D, 2D IP6X
GX	ATEX II ½ D IP6X T

Исполнение/температура процесса

A	Стандартная / -50 °C ... +150 °C
B	С промежуточной деталью / -50 °C ... +250 °C
C	Обнаружение твёрдых веществ в воде / -50 °C ... +150 °C

Технологическое соединение/материал

GD	Резьба G 1 ½ A, PN 25 / 316L
ND	Резьба 1 ½" NPT, PN 25 / 316L
EF	Фланец DN 50, PN 40, форма C, DIN 2501 / 316L
KF	Фланец DN 80, PN 40, форма C, DIN 2501 / 316L
ZF	Фланец DN 100, PN 6, форма C, DIN 2501 / 316L
MF	Фланец DN 100, PN 16, форма C, DIN 2501 / 316L
OF	Фланец DN 100, PN 40, форма C, DIN 2501 / 316L
QF	Фланец DN 150, PN 16, форма C, DIN 2501 / 316L
2F	Фланец DN 200, PN 10, форма C, DIN 2501 / 316L
EK	Фланец DN 50, PN 40, EN 1092-1 форма B1 / 316L
HA	Фланец 2", 150lb RF, ANSI B16.5 / 316L
HE	Фланец 2", 150lb FF, ANSI B16.5 / 316L
IA	Фланец 2", 300lb RF, ANSI B16.5 / 316L

LBV310, исполнение резьбы G 1½ A (DIN ISO 228/1)

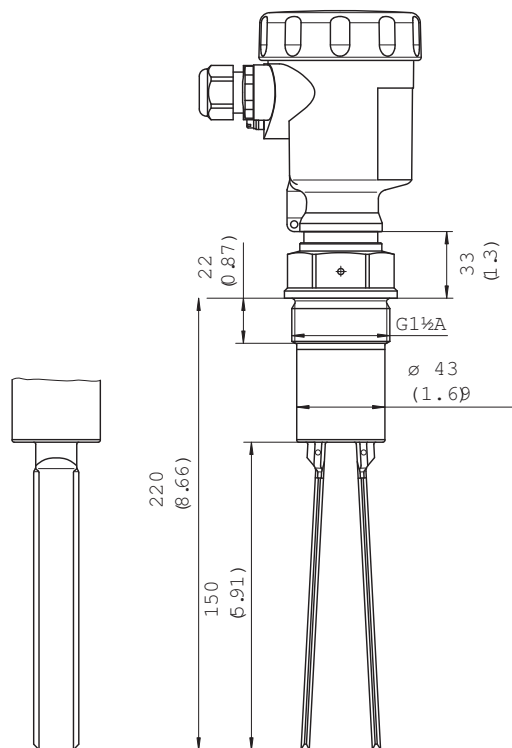
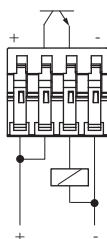


Схема соединений

Режим PNP



Режим NPN

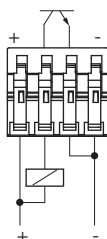
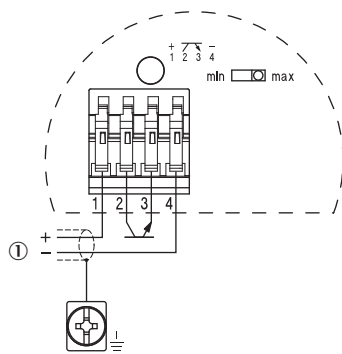
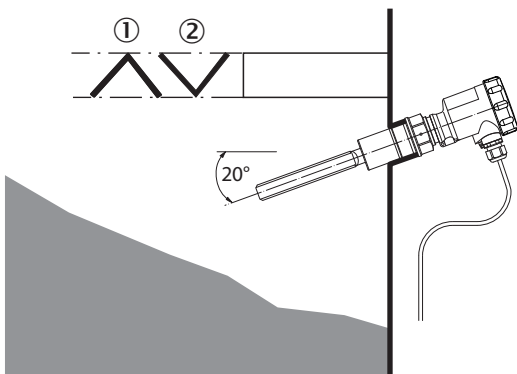


Схема подключения транзистора



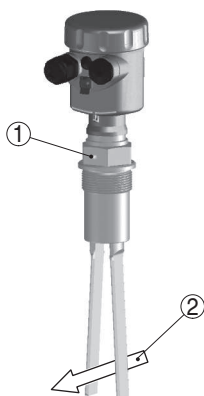
Инструкции по монтажу

Горизонтальная установка



- ① Защитный щиток
- ② Вогнутая защитная пластина для абразивных сыпучих материалов



Направление потока на приводной вилке



- ① Маркировка при резьбовом исполнении
- ② Направление потока

Рекомендуемые аксессуары

Другие варианты исполнения устройства и аксессуары → www.sick.com/LBV300

	Краткое описание	Тип	Артикул
Крепежные уголки и пластины			
	Резьбовое соединение со стопором, технологическое давление — 1 бар...16 бар, технологическое соединение G 2 A, внутренняя резьба G 1 1/2 A, Нержавеющая сталь 316L	BEF-MU-316G20-ALBV	5322462
Электронные компоненты			
		ECD-RE-LBVPNP-0001	6038667

ОБЗОР КОМПАНИИ SICK

Компания SICK – ведущий производитель интеллектуальных датчиков и комплексных решений для промышленного применения. Уникальный спектр продукции и услуг формирует идеальную основу для надежного и эффективного управления процессами, защиты людей от несчастных случаев и предотвращения нанесения вреда окружающей среде.

Мы обладаем солидным опытом в самых разных отраслях и знаем все о ваших технологических процессах и требованиях. Поэтому, благодаря интеллектуальным датчикам, мы в состоянии предоставить именно то, что нужно нашим клиентам. В центрах прикладного применения в Европе, Азии и Северной Америке системные решения тестируются и оптимизируются под нужды заказчика. Все это делает нас надежным поставщиком и партнером по разработке.

Всеобъемлющий перечень услуг придает завершенность нашему ассортименту: SICK LifeTime Services оказывает поддержку на протяжении всего жизненного цикла оборудования и гарантирует безопасность и производительность.

Вот что для нас значит термин «Sensor Intelligence».

РЯДОМ С ВАМИ В ЛЮБОЙ ТОЧКЕ МИРА:

Контактные лица и представительства → www.sick.com