



# LBV320-GXHZFRANX03400

LBV300

ДАТЧИКИ УРОВНЯ ЗАПОЛНЕНИЯ

**SICK**  
Sensor Intelligence.



Изображения могут отличаться от оригинала



### Информация для заказа

| Тип                   | Артикул |
|-----------------------|---------|
| LBV320-GXHZFRANX03400 | 6048458 |

Другие варианты исполнения устройства и аксессуары → [www.sick.com/LBV300](http://www.sick.com/LBV300)

### Подробные технические данные

#### Характеристики

|   |  |
|---|--|
| <b>Среда</b>                            | Сыпучие материалы  |
| <b>Способ измерения</b>                 | Предельное значение                                      |
| <b>Длина зонда</b>                      | 3.400 mm   |
| <b>Рабочее давление</b>                 | -1 bar ... 6 bar   |
| <b>Рабочая температура</b>              | -40 °C ... +150 °C                                       |
| <b>Плотность загружаемого материала</b> | ≥ 0,008  |
| <b>Размер частиц</b>                    | < 10 mm  |
| <b>Нагрузка при растяжении</b>          | ≤ 3.000 N  |
| <b>Допуск АТЕХ</b>                      | ATEX II 1D, 1/2D, 2D Ex ta /tb /tb IIIC Tx Da, Da/Db, Db |
| <b>Испытание опытного образца</b>       | BVS 17 ATEX E 099  |

#### Производительность

|   |  |
|---|--|
| <b>Точность измерительного элемента</b> | ± 10 mm  |
| <b>Воспроизводимость</b>                | ≤ 5 mm   |
| <b>Оценка</b>                           | 500 мс при покрытии / 1000 мс при освобождении |

#### Электрика

|                              |   |
|------------------------------|---|
| <b>Потребление тока</b>      | 5 mA ... 30 mA  |
| <b>Время инициализации</b>   | < 2 s   |
| <b>Класс защиты 1 по VDE</b> | ✓   |
| <b>Вид подключения</b>       | ½" NPT  |
| <b>Выходной сигнал</b>       | Двойное реле (DPDT)   |
| <b>Напряжение питания</b>    | Двойное реле (DPDT): 20 V DC ... 72 V DC / 20 V AC ... 253 V AC |
| <b>Гистерезис</b>            | 10 mm   |
| <b>Выходной ток</b>          | > 10 µA; < 3A AC, 1A DC   |
| <b>Индуктивная нагрузка</b>  | 750 VA 54 W   |
| <b>Емкостная нагрузка</b>    | 750 VA 54 W   |
| <b>Контактная нагрузка</b>   | Мин. 50 мВт / макс. 750 ВА, 54 Вт                               |

|                   |             |
|-------------------|-------------|
| <b>Тип защиты</b> | IP66 / IP67 |
|-------------------|-------------|

Механика

|                                |   |
|--------------------------------|---|
| <b>Технические подключения</b> | Фланец DN 100 PN 6 форма C, DIN2501/ 316L |
| <b>Материал корпуса</b>        | Алюминий                                  |
| <b>Материал датчиков</b>       | Нержавеющая сталь 1.4404, 1.4462, PUR     |

Данные окружающей среды

|   |                   |
|---|-------------------|
| <b>Диапазон температур при работе</b>   | -40 °C ... +80 °C |
| <b>Диапазон температур при хранении</b> | -40 °C ... +80 °C |

Классификации

|                       |          |
|-----------------------|----------|
| <b>ECl@ss 5.0</b>     | 27273202 |
| <b>ECl@ss 5.1.4</b>   | 27273202 |
| <b>ECl@ss 6.0</b>     | 27273202 |
| <b>ECl@ss 6.2</b>     | 27273202 |
| <b>ECl@ss 7.0</b>     | 27273202 |
| <b>ECl@ss 8.0</b>     | 27273202 |
| <b>ECl@ss 8.1</b>     | 27273202 |
| <b>ECl@ss 9.0</b>     | 27273202 |
| <b>ECl@ss 10.0</b>    | 27273202 |
| <b>ECl@ss 11.0</b>    | 27273202 |
| <b>ETIM 5.0</b>       | EC002654 |
| <b>ETIM 6.0</b>       | EC002654 |
| <b>ETIM 7.0</b>       | EC002654 |
| <b>UNSPSC 16.0901</b> | 41111938 |

Код типа

Код типа LBV320

**Разрешение**

|    |  |
|----|--|
| XX | без  |
| CX | ATEX II 1G, ½ G, 2G Ex ia IIC T6                     |
| CK | ATEX II 1G, ½ G, 2G Ex ia IIC T6+ATEX II 1/2D IP6X T |
| GX | ATEX II ½ D IP6X T                                   |

**Исполнение/температура процесса**

|   |   |
|---|---|
| C | Кабель полиуретан, обнаружение твёрдых веществ в воде / -20 °C ... +80 °C |
| H | Кабель ФЭП/ -40 °C ... +150 °C  |
| T | Кабель полиуретан / -20 °C ... +80 °C                                     |

**Технологическое соединение/материал**

|    |   |
|----|---|
| XX | без / 316L                                      |
| GD | Резьба G 1 ½ A, PN 16 / 316L                    |
| ND | Резьба 1 ½" NPT, PN 16 / 316L                   |
| EF | Фланец DN 50, PN 40, форма C, DIN 2501 / 316L   |
| KF | Фланец DN 80, PN 40, форма C, DIN 2501 / 316L   |
| ZF | Фланец DN 100, PN 6, форма C, DIN 2501 / 316L   |
| MF | Фланец DN 100, PN 16, форма C, DIN 2501 / 316L  |
| OF | Фланец DN 100, PN 40, форма C, DIN 2501 / 316L  |
| QF | Фланец DN150, PN 16, форма C, DIN 2501 / 316L   |
| 2F | Фланец DN 200, PN 10, форма C, DIN 2501 / 316L  |
| EK | Фланец DN 50, PN 40, EN 1092-1, форма B1 / 316L |
| HA | Фланец 2", 150lb RF, ANSI B16.5 / 316L          |

# LBV320-GXHZFRANX03400 | LBV300

## ДАТЧИКИ УРОВНЯ ЗАПОЛНЕНИЯ

|    |  |
|----|--|
| HE | Фланец 2", 150lb FF, ANSI B16.5 / 316L     |
| IA | Фланец 2", 300lb RF, ANSI B16.5 / 316L     |
| OA | Фланец 3", 150lb RF, ANSI B16.5 / 316L     |
| OE | Фланец 3", 150lb FF, ANSI B16.5 / 316L     |
| PA | Фланец 3", 300lb RF, ANSI B16.5 / 316L     |
| JA | Фланец 3 1/2", 150lb RF, ANSI B16.5 / 316L |
| SA | Фланец 4", 150lb RF, ANSI B16.5 / 316L     |
| UA | Фланец 4", 300lb RF, ANSI B16.5 / 316L     |
| AU | Фланец DN 50, 10K RF, JIS / 316L           |
| BU | Фланец DN 80, 10K RF, JIS / 316L           |
| CU | Фланец DN 100, 10K RF, JIS / 316L          |

### Электроника

|   |  |
|---|--|
| C | Бесконтактный выключатель 20 ... 253 В перем. тока (пост. тока)    |
| R | Реле (DPDT) 20 ... 72 В пост. тока / 20 ... 253 В перем. тока (3A) |
| T | Транзистор (NPN/PNP) 10 ... 55 В пост. тока                        |
| N | Сигнал Namur   |

### Корпус/степень защиты

|   |   |
|---|---|
| K | Пластик / IP 66, IP 67                                      |
| A | Алюминий / IP 66, IP 67                                     |
| V | Нержавеющая сталь (точное литьё) 316L / IP 66, IP 67        |
| 8 | Нержавеющая сталь (электрополированная) 316L / IP 66, IP 67 |

### Кабельный ввод/штекерный разъём

|   |                 |
|---|-----------------|
| M | M20 x 1,5 / без |
| N | 1/2" NPT / без  |

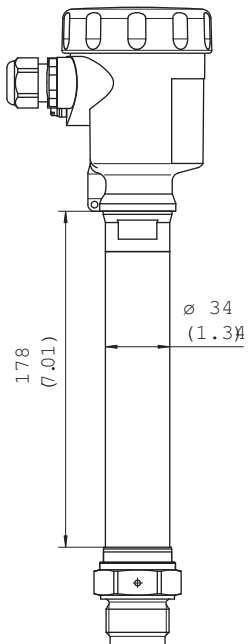
**Длина от 480 макс. до 80 000 мм**

|          |  |  |  |  |  |  |   |
|----------|--|--|--|--|--|--|---|
| LBV320 - |  |  |  |  |  |  | X |
|----------|--|--|--|--|--|--|---|

Не все варианты с разными кодами типа можно комбинировать между собой!

[Габаритный чертеж](#) (Размеры, мм)

Температурный компенсатор

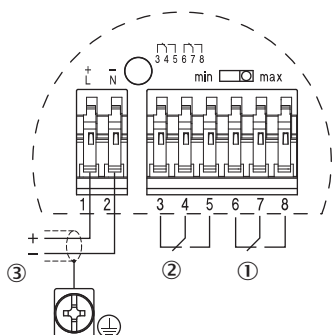


LBV320 с несущим PUR-кабелем, исполнение резьбы G 1½ A (DIN ISO 228/1)



### Схема соединений

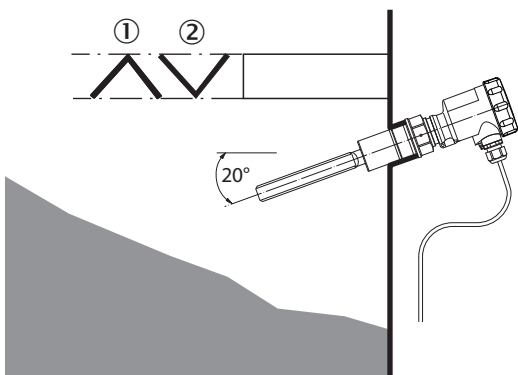
Схема подключения двойного реле



- ① Релейный выход
- ② Релейный выход
- ③ Напряжение питания

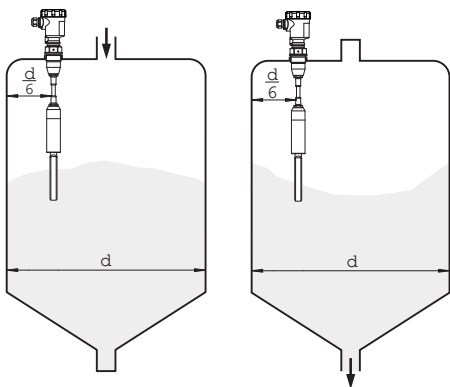
### Инструкции по монтажу

Горизонтальная установка

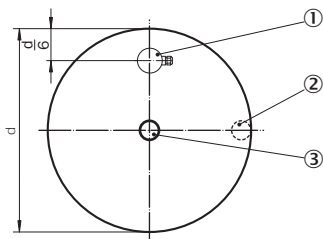


- ① Защитный щиток
- ② Вогнутая защитная пластина для абразивных сыпучих материалов

LBV320, наполнение и опорожнение по центру



Наполнение по центру, опорожнение сбоку



- ① LBV320
- ② Сливное отверстие
- ③ Наполнительное отверстие

Направление потока на приводной вилке




- ① Маркировка при резьбовом исполнении
- ② Направление потока

### Рекомендуемые аксессуары

Другие варианты исполнения устройства и аксессуары → [www.sick.com/LBV300](http://www.sick.com/LBV300)

|                                    | Краткое описание   | Тип                | Артикул |
|------------------------------------|--|--------------------|---------|
| <b>Крепежные уголки и пластины</b> |  |                    |         |
|                                    | Резьбовое соединение со стопором, технологическое давление – 1 бар...16 бар, технологическое соединение G 2 A, внутренняя резьба G 1 1/2 A, Нержавеющая сталь 316L | BEF-MU-316G20-ALBV | 5322462 |

|   | Краткое описание  | Тип                    | Артикул |
|---|---|------------------------|---------|
| Электронные компоненты  |   |                        |         |
|  |  | ECD-RE-<br>LBVREL-0001 | 6038666 |



## ОБЗОР КОМПАНИИ SICK

Компания SICK – ведущий производитель интеллектуальных датчиков и комплексных решений для промышленного применения. Уникальный спектр продукции и услуг формирует идеальную основу для надежного и эффективного управления процессами, защиты людей от несчастных случаев и предотвращения нанесения вреда окружающей среде.

Мы обладаем солидным опытом в самых разных отраслях и знаем все о ваших технологических процессах и требованиях. Поэтому, благодаря интеллектуальным датчикам, мы в состоянии предоставить именно то, что нужно нашим клиентам. В центрах прикладного применения в Европе, Азии и Северной Америке системные решения тестируются и оптимизируются под нужды заказчика. Все это делает нас надежным поставщиком и партнером по разработке.

Всеобъемлющий перечень услуг придает завершенность нашему ассортименту: SICK LifeTime Services оказывает поддержку на протяжении всего жизненного цикла оборудования и гарантирует безопасность и производительность.

**Вот что для нас значит термин «Sensor Intelligence».**

## РЯДОМ С ВАМИ В ЛЮБОЙ ТОЧКЕ МИРА:

Контактные лица и представительства → [www.sick.com](http://www.sick.com)