



# WTB2S-2F1310

W2S-2

FOTOPRZEKAŹNIKI MINI

**SICK**  
Sensor Intelligence.



### Informacje do zamówienia

Typ	Nr artykułu
WTB2S-2F1310	1064394

Więcej wersji urządzeń i akcesoriów → [www.sick.com/W2S-2](http://www.sick.com/W2S-2)

Rysunek może się różnić



### Szczegółowe dane techniczne

#### Cechy

<b>Zasada działania czujnika/ zasada detekcji</b>	Fotoprzekaźnik odbiciowy, Tłumienie tła
<b>Wymiary (szer. x wys. x głęb.)</b>	7,7 mm x 21,8 mm x 13,5 mm
<b>Kształt korpusu (wyjście wiązki światła)</b>	Prostopadłościenny
<b>Maks. zasięg wykrywania</b>	1 mm ... 18 mm <sup>1)</sup>
<b>Zasięg wykrywania</b>	3 mm ... 15 mm <sup>1)</sup>
<b>Tłumienie tła typ. od</b>	20 mm
<b>Rodzaj światła</b>	Widzialne światło czerwone
<b>Nadajnik światła</b>	Nadajnik PinPoint <sup>2)</sup>
<b>Rozmiar plamki świetlnej (odległość)</b>	Ø 2 mm (8 mm)
<b>Długość fali</b>	640 nm
<b>Rodzaj ustawiania</b>	Brak
<b>Zastosowania specjalne</b>	Wykrywanie małych obiektów

<sup>1)</sup> Materiał pomiarowy z remisją 90% (w odniesieniu do wzorca bielei DIN 5033).

<sup>2)</sup> Średnia żywotność 100 000 godz. przy T<sub>U</sub> = +25 °C.

## Mechanika/elektryka

<b>Napięcie zasilające</b>	10 V DC ... 30 V DC <sup>1)</sup>
<b>Tętnienia resztkowe</b>	$\leq 5 V_{ss}$ <sup>2)</sup>
<b>Pobór prądu</b>	20 mA <sup>3)</sup>
<b>Wyjście przełączające</b>	PNP
<b>Tryb przełączania</b>	Załączany przez ciemność
<b>Prąd wyjściowy <math>I_{maks.}</math></b>	< 50 mA
<b>Czas odpowiedzi</b>	< 0,4 ms <sup>4)</sup>
<b>Częstotliwość przełączania</b>	1.200 Hz <sup>5)</sup>
<b>Typ przyłącza</b>	Przewód 3-żyłowy, 2 m <sup>6)</sup>
<b>Materiał przewodu</b>	PVC
<b>Średnica przewodu</b>	Ø 3 mm
<b>Układy zabezpieczające</b>	A <sup>7)</sup> B <sup>8)</sup> D <sup>9)</sup>
<b>Materiał obudowy</b>	Tworzywo sztuczne, ABS/PC
<b>Materiał układu optycznego</b>	Tworzywo sztuczne, PMMA
<b>Stopień ochrony</b>	IP67
<b>Temperatura otoczenia podczas pracy</b>	-25 °C ... +50 °C
<b>Temperatura otoczenia – przechowywanie</b>	-40 °C ... +75 °C
<b>Nr pliku UL</b>	NRKH.E181493

1) Wartości graniczne.

2) Nie może być wyższa ani niższa od podanych tolerancji  $U_V$ .

3) Bez obciążenia.

4) Czas biegu sygnału przy obciążeniu rezystancyjnym.

5) Przy relacji światło/ciemność 1:1.

6) Nie zginać przewodu w temperaturze poniżej 0 °C.

7) A = przyłącza  $U_V$  z zabezpieczeniem przed zmianą biegunowości.

8) B = wyjścia z zabezpieczeniem przed zmianą biegunowości.

9) D = wyjścia zabezpieczone przed przetężeniami i zwarciami.

## Charakterystyka bezpieczeństwa technicznego

<b>MTTF<sub>D</sub></b>	3.487 lat(a)
<b>DC<sub>avg</sub></b>	0%

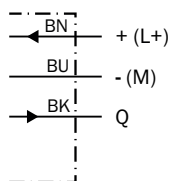
## Klasyfikacje

<b>ECI@ss 5.0</b>	27270904
<b>ECI@ss 5.1.4</b>	27270904
<b>ECI@ss 6.0</b>	27270904
<b>ECI@ss 6.2</b>	27270904
<b>ECI@ss 7.0</b>	27270904
<b>ECI@ss 8.0</b>	27270904
<b>ECI@ss 8.1</b>	27270904
<b>ECI@ss 9.0</b>	27270904

<b>ECI@ss 10.0</b>	27270904
<b>ECI@ss 11.0</b>	27270904
<b>ETIM 5.0</b>	EC002719
<b>ETIM 6.0</b>	EC002719
<b>ETIM 7.0</b>	EC002719
<b>UNSPSC 16.0901</b>	39121528

### Schemat elektryczny

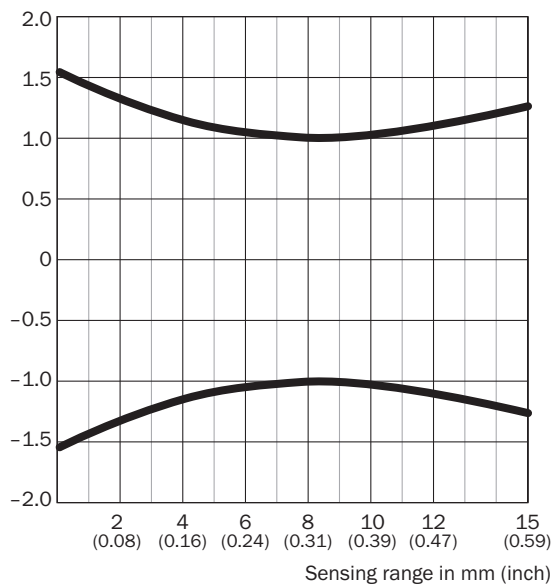
Cd-044



### Rozmiar plamki świetlnej

WTB2S-2, 18 mm

Spot diameter in mm (inch)

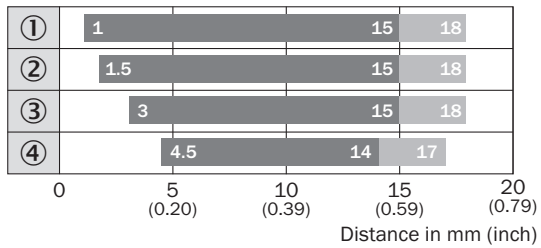


### Dimensions in mm (inch)

Sensing range	Spot diameter
<b>4</b> (0.16)	2.3 (0.09)
<b>8</b> (0.31)	2.0 (0.08)
<b>15</b> (0.59)	2.5 (0.10)

## Wykres zasięgu wykrywania

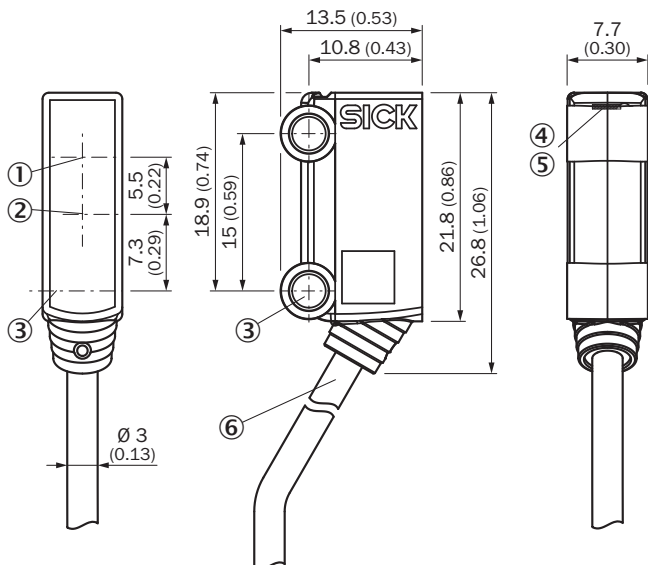
WTB2S-2, 18 mm



■ Sensing range    ■ Sensing range max.


- ① Zasięg wykrywania – kolor biały, remisja 90%
- ② Zasięg wykrywania – kolor szary, remisja 18%
- ③ Zasięg wykrywania – kolor czarny, remisja 6%
- ④ Zasięg wykrywania – głęboka czerń, remisja 1%

## Rysunek wymiarowy (Wymiary w mm)



- ① Oś optyczna, odbiornik
- ② Oś optyczna, nadajnik
- ③ Otwór do zamocowania, Ø 3,2 mm
- ④ Zielona dioda LED: napięcie zasilające aktywne
- ⑤ Żółta dioda LED: status odbioru światła
- ⑥ Przyłącze

**Zalecane akcesoria**Więcej wersji urządzeń i akcesoriów → [www.sick.com/W2S-2](http://www.sick.com/W2S-2)

	<b>Krótki opis</b>	<b>Typ</b>	<b>Nr artykułu</b>
<b>Złącza wtykowe i przewody</b>			
	Głowica A: Wtyk, M8, 3 piny, prosty Głowica B: - Przewód: nieekranowany	STE-0803-G	6037322

## SICK W SKRÓCIE

Firma SICK należy do czołowych producentów inteligentnych czujników i rozwiązań wykorzystujących czujniki do zastosowań przemysłowych. Wyjątkowa gama produktów i usług stwarza idealną podstawę dla bezpiecznego i wydajnego sterowania procesami, ochrony ludzi przed wypadkami i unikania zanieczyszczenia środowiska.

Mamy szerokie doświadczenie w różnych branżach i znamy występujące w nich procesy oraz wymagania. Nasze inteligentne czujniki zapewniają klientom dokładnie to, czego im potrzeba. W centrach aplikacji w Europie, Azji i Ameryce Północnej rozwiązania systemowe są testowane i optymalizowane pod kątem potrzeb konkretnych klientów. Wszystko to sprawia, że jesteśmy niezawodnym dostawcą i partnerem w zakresie rozwoju.

Naszą ofertę dopełniają kompleksowe usługi: rozwiązania SICK LifeTime Services wspierają klientów w trakcie całego cyklu użytkowania maszyny i dbają o bezpieczeństwo i produktywność.

**Właśnie tak rozumiemy hasło „Sensor Intelligence”.**

## BLISKO KLIENTA NA CAŁYM ŚWIECIE:

Osoby kontaktowe i pozostałe lokalizacje → [www.sick.com](http://www.sick.com)