



WTT12L-B3547

PowerProx

МНОГОФУНКЦИОНАЛЬНЫЕ ФОТОЭЛЕКТРИЧЕСКИЕ ДАТЧИКИ

SICK

Sensor Intelligence.



Информация для заказа

Тип	Артикул
WTT12L-B3547	1072656

Другие варианты исполнения устройства и аксессуары → www.sick.com/PowerProx

Изображения могут отличаться от оригинала



Подробные технические данные

Характеристики

Принцип датчика/ обнаружения	Датчик с отражением от объекта, Подавление заднего фона
Размеры (Ш x В x Г)	20 mm x 49,6 mm x 44,2 mm
Форма корпуса (выход света)	Прямоугольный
Дистанция работы, макс.	50 mm ... 1.800 mm ¹⁾
Расстояние срабатывания	100 mm ... 1.800 mm ^{2) 3)}
Вид излучения	Видимый красный свет
ИСТОЧНИК ИЗЛУЧЕНИЯ	Лазер ⁴⁾
Размеры светового пятна (расстояние)	Ø 12 mm (1.800 mm)
Длина волны	658 nm
Класс лазера	1 (IEC 60825-1 / CDRH 21 CFR 1040.10 & 1040.11)
Настройка	Кнопка настройки (2 шт.)

¹⁾ Распознаваемый объект с коэффициентом диффузного отражения 6–90 % (на основе стандарта белого, DIN 5033).

²⁾ Регулируется.

³⁾ Белый объект — объект с коэффициентом диффузного отражения 90 % (на основе стандарта белого, DIN 5033).

⁴⁾ Средний срок службы: 100 000 ч при T_U = +25 °C.

Механика/электроника

Напряжение питания	10 V DC ... 30 V DC ¹⁾
Остаточная пульсация	$\leq 5 V_{SS}$ ²⁾
Потребление тока	70 mA ³⁾
Переключающий выход	Двухтактный режим: PNP/NPN ⁴⁾
Количество переключающих выходов	2 (Q ₁ , Q ₂) ⁴⁾
Тип переключения	СВЕТЛО ⁴⁾
Выходной ток I_{макс.}	≤ 100 mA
Оценка	$\leq 16,7$ ms ⁵⁾
Частота переключения	30 Hz ⁶⁾
Аналоговый выход	-
Вход	L/D = переключение «светло/темно»
Вид подключения	Кабель с разъемом M12, 5-конт., 0,3 м ⁷⁾
Материал кабеля	PVC
Сечение провода	0,14 mm ²
Схемы защиты	A ⁸⁾ B ⁹⁾ C ¹⁰⁾
Класс защиты	III
Вес	80 g
Материал корпуса	Пластик, VISTAL®
Материал, оптика	Пластик, PMMA
Тип защиты	IP67
Диапазон температур при работе	-35 °C ... +50 °C ¹¹⁾
Диапазон температур при хранении	-40 °C ... +70 °C
Время на разогрев	< 15 min ¹²⁾
Время инициализации	< 300 ms
№ файла UL	NRKH.E181493

¹⁾ Предельные значения. Эксплуатация в защищенных от короткого замыкания сетях с силой тока не более 8 А.

²⁾ Не допускается превышение или занижение допуска U_V .

³⁾ Без нагрузки. При $U_V = 24$ В.

⁴⁾ Q₁, Q₂ = 2 порога срабатывания, «СВЕТЛО».

⁵⁾ Продолжительность сигнала при омической нагрузке.

⁶⁾ При соотношении светло/темно 1:1.

⁷⁾ Запрещается деформировать кабель ниже 0 °C.

⁸⁾ А = подключения U_V с защитой от переплюсовки.

⁹⁾ В = входы и выходы с защитой от инверсии полярности.

¹⁰⁾ С = подавление импульсных помех.

¹¹⁾ Начиная с $T_U = 45$ °C допустим выходной ток $I_{max} = 50$ mA.

¹²⁾ При значении $T_U = -10$ °C требуется время на прогрев.

Параметры техники безопасности

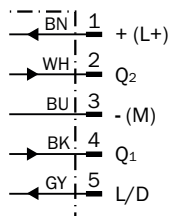
MTTF_D	138 лет
DC_{avg}	0%

Классификации

ECl@ss 5.0	27270904
ECl@ss 5.1.4	27270904
ECl@ss 6.0	27270904
ECl@ss 6.2	27270904
ECl@ss 7.0	27270904
ECl@ss 8.0	27270904
ECl@ss 8.1	27270904
ECl@ss 9.0	27270904
ECl@ss 10.0	27270904
ECl@ss 11.0	27270904
ETIM 5.0	EC002719
ETIM 6.0	EC002719
ETIM 7.0	EC002719
UNSPSC 16.0901	39121528

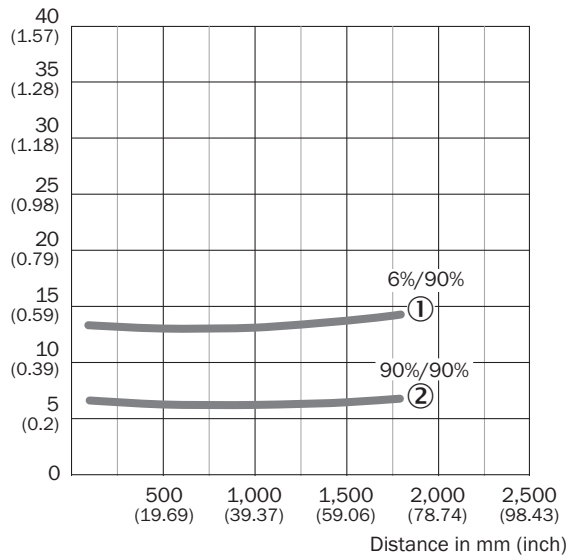
Схема соединений

Cd-286



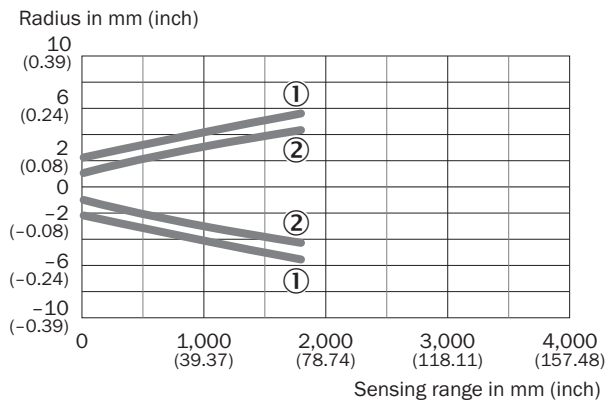
Характеристика

Min. distance from object to background in mm (inch)



- ① Расстояние срабатывания на черном, коэф. диффузного отражения 6 %
- ② Расстояние срабатывания на белом, коэф. диффузного отражения 90 %

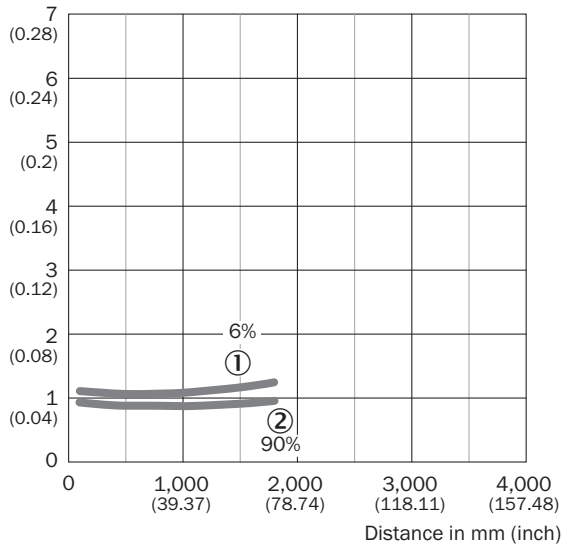
Размер светового пятна



- ① Световое пятно, горизонтальное
- ② Световое пятно, вертикальное

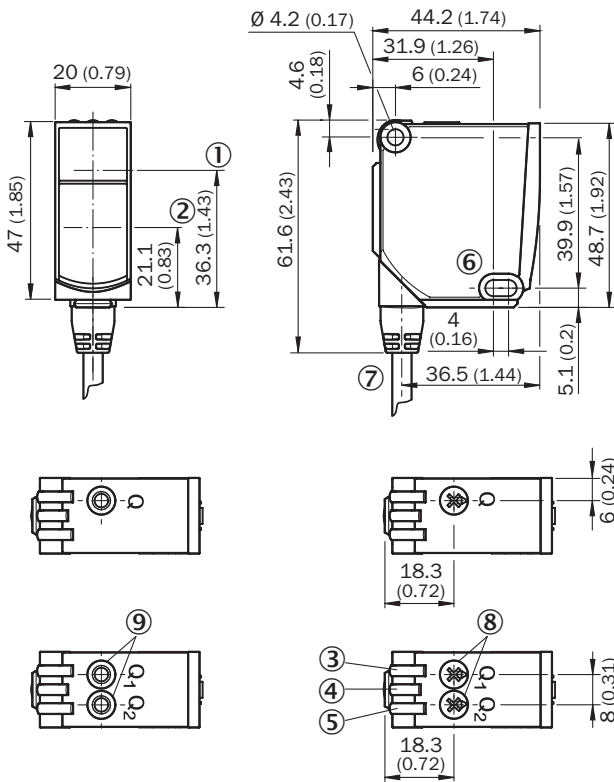
Воспроизводимость

Repeatability in mm (inch)



- ① Диффузное отражение 6 %, на черном
- ② Диффузное отражение 90 %, на белом

Габаритный чертеж (Размеры, мм)



- ① Оптическая ось, передатчик
- ② Оптическая ось, приемник
- ③ СД-индикатор желтый: состояние приема света
- ④ СД-индикатор зеленый: индикация питания
- ⑤ СД-индикатор желтый: состояние приема света
- ⑥ Крепежное отверстие, Ø 4,2 мм
- ⑦ Соединение
- ⑧ Потенциометр
- ⑨ Кнопка Teach-in для простого обучения

Рекомендуемые аксессуары

Другие варианты исполнения устройства и аксессуары → www.sick.com/PowerProx

	Краткое описание	Тип	Артикул
Крепежные уголки и пластины			
	BEF-WTT12L	BEF-WTT12L	2078538
Разъемы и кабели			
	Головка А: Разъем, M12, 5-контактный, прямой Кабель: без экрана Для оснащения промышленных сетей	STE-1205-G	6022083
	Головка А: разъём "мама", M12, 5-контактный, прямой, А-кодированный Головка В: свободный конец провода Кабель: Кабель датчик/пускатель, PVC, без экрана, 5 м	YF2A15-050VB5XLEAX	2096240

ОБЗОР КОМПАНИИ SICK

Компания SICK – ведущий производитель интеллектуальных датчиков и комплексных решений для промышленного применения. Уникальный спектр продукции и услуг формирует идеальную основу для надежного и эффективного управления процессами, защиты людей от несчастных случаев и предотвращения нанесения вреда окружающей среде.

Мы обладаем солидным опытом в самых разных отраслях и знаем все о ваших технологических процессах и требованиях. Поэтому, благодаря интеллектуальным датчикам, мы в состоянии предоставить именно то, что нужно нашим клиентам. В центрах прикладного применения в Европе, Азии и Северной Америке системные решения тестируются и оптимизируются под нужды заказчика. Все это делает нас надежным поставщиком и партнером по разработке.

Всеобъемлющий перечень услуг придает завершенность нашему ассортименту: SICK LifeTime Services оказывает поддержку на протяжении всего жизненного цикла оборудования и гарантирует безопасность и производительность.

Вот что для нас значит термин «Sensor Intelligence».

РЯДОМ С ВАМИ В ЛЮБОЙ ТОЧКЕ МИРА:

Контактные лица и представительства → www.sick.com