



WTT12L-B3562

PowerProx

MULTITASK-LICHTSCHRANKEN

SICK
Sensor Intelligence.



Bestellinformationen

| Typ | Artikelnr. |
|--------------|------------|
| WTT12L-B3562 | 1072640 |

Weitere Geräteausführungen und Zubehör → www.sick.com/PowerProx

Abbildung kann abweichen



Technische Daten im Detail

Merkmale

| | |
|-------------------------------------|---|
| Sensor-/ Detektionsprinzip | Reflexions-Lichttaster, Hintergrundausbldung |
| Abmessungen (B x H x T) | 20 mm x 49,6 mm x 44,2 mm |
| Gehäuseform (Lichtaustritt) | Quaderförmig |
| Schaltabstand max. | 50 mm ... 3.800 mm ¹⁾ |
| Schaltabstand | 100 mm ... 3.800 mm ^{1) 2)} |
| Lichtart | Sichtbares Rotlicht |
| Lichtsender | Laser ³⁾ |
| Lichtfleckgröße (Entfernung) | Ø 18 mm (3.800 mm) |
| Wellenlänge | 658 nm |
| Laserklasse | 1 (IEC 60825-1 / CDRH 21 CFR 1040.10 & 1040.11) |
| Einstellung | Einfach-Teach-in-Taste (1 x) |

¹⁾ Tastgut mit 6 ... 90 % Remission (bezogen auf Standard-Weiß DIN 5033).

²⁾ Einstellbar.

³⁾ Mittlere Lebensdauer: 100.000 h bei T_J = +25 °C.

Mechanik/Elektrik

| | |
|--------------------------------------|--|
| Versorgungsspannung | 10 V DC ... 30 V DC ¹⁾ |
| Restwelligkeit | $\leq 5 V_{ss}$ ²⁾ |
| Stromaufnahme | 70 mA ³⁾ |
| Schaltausgang | Gegentakt: PNP/NPN ⁴⁾ |
| Anzahl Schaltausgänge | 2 (Q, /Q) ⁴⁾ |
| Schaltart | Hell-/dunkelschaltend ⁴⁾ |
| Ausgangsstrom I_{max} | ≤ 100 mA |
| Ansprechzeit | ≤ 5 ms ⁵⁾ |
| Schaltfrequenz | 100 Hz ⁶⁾ |
| Analogausgang | - |
| Eingang | Sender aus |
| Anschlussart | Leitung mit Stecker M12, 5-polig, 0,3 m ⁷⁾ |
| Leitungsmaterial | PVC |
| Leiterquerschnitt | 0,14 mm ² |
| Schutzschaltungen | A ⁸⁾ B ⁹⁾ C ¹⁰⁾ |
| Schutzklasse | III |
| Gewicht | 80 g |
| Gehäusematerial | Kunststoff, VISTAL® |
| Werkstoff, Optik | Kunststoff, PMMA |
| Schutzart | IP67 |
| Umgebungstemperatur Betrieb | -35 °C ... +50 °C ¹¹⁾ |
| Umgebungstemperatur Lager | -40 °C ... +70 °C |
| Aufwärmzeit | < 15 min ¹²⁾ |
| Initialisierungszeit | < 300 ms |
| UL-File-Nr. | NRKH.E181493 |

¹⁾ Grenzwerte. Betrieb in kurzschlussgeschütztem Netz max. 8 A.

²⁾ Darf U_V-Toleranzen nicht über- oder unterschreiten.

³⁾ Ohne Last. Bei U_V = 24 V.

⁴⁾ Q, /Q = 1 Schaltschwelle, Hell-/dunkelschaltend (antivalent).

⁵⁾ Signallaufzeit bei ohmscher Last.

⁶⁾ Bei Hell-Dunkel-Verhältnis 1:1.

⁷⁾ Unter 0 °C Leitung nicht verformen.

⁸⁾ A = U_V-Anschlüsse verpolsicher.

⁹⁾ B = Ein- und Ausgänge verpolsicher.

¹⁰⁾ C = Störpulsunterdrückung.

¹¹⁾ Ab T_U = 45 °C ist ein max. Ausgangsstrom I_{max} = 50 mA zulässig.

¹²⁾ Unter T_U = -10 °C ist eine Aufwärmzeit notwendig.

Sicherheitstechnische Kenngrößen

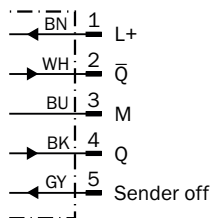
| | |
|-------------------------|-----------|
| MTTF_D | 138 Jahre |
| DC_{avg} | 0% |

Klassifikationen

| | |
|-----------------------|----------|
| ECl@ss 5.0 | 27270904 |
| ECl@ss 5.1.4 | 27270904 |
| ECl@ss 6.0 | 27270904 |
| ECl@ss 6.2 | 27270904 |
| ECl@ss 7.0 | 27270904 |
| ECl@ss 8.0 | 27270904 |
| ECl@ss 8.1 | 27270904 |
| ECl@ss 9.0 | 27270904 |
| ECl@ss 10.0 | 27270904 |
| ECl@ss 11.0 | 27270904 |
| ETIM 5.0 | EC002719 |
| ETIM 6.0 | EC002719 |
| ETIM 7.0 | EC002719 |
| UNSPSC 16.0901 | 39121528 |

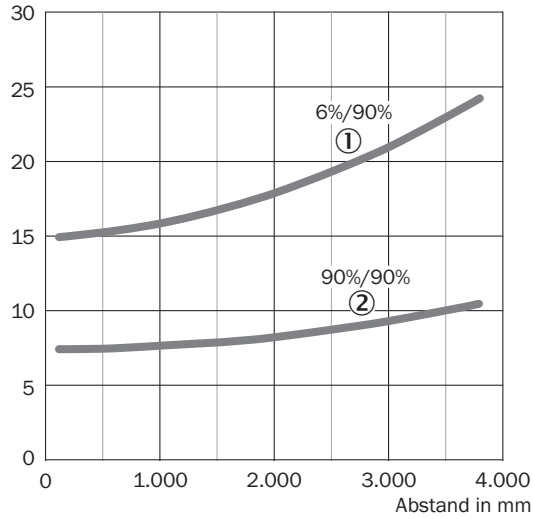
Anschlussschema

Cd-282



Kennlinie

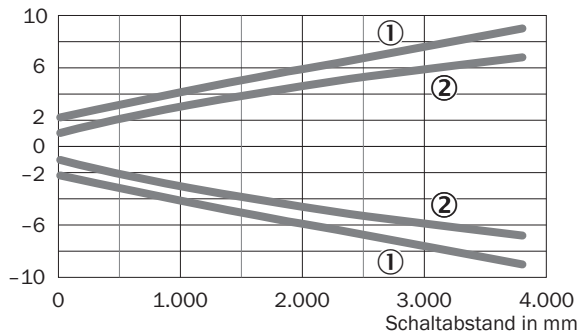
Mindestabstand Objekt zu Hintergrund in mm



- ① Schaltabstand auf Schwarz, 6 % Remission
- ② Schaltabstand auf Weiß, 90 % Remission

Lichtfleckgröße

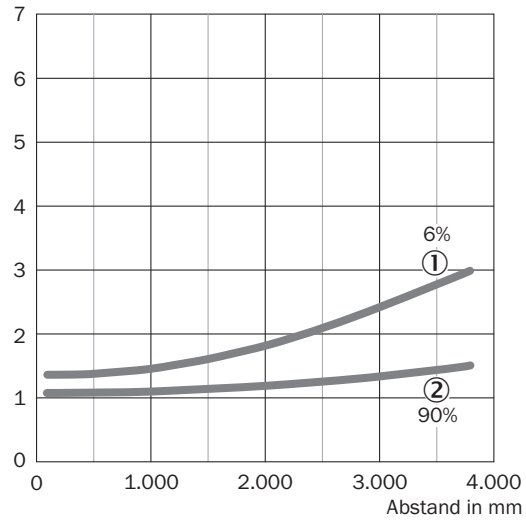
Radius in mm



- ① Lichtfleck horizontal
- ② Lichtfleck vertikal

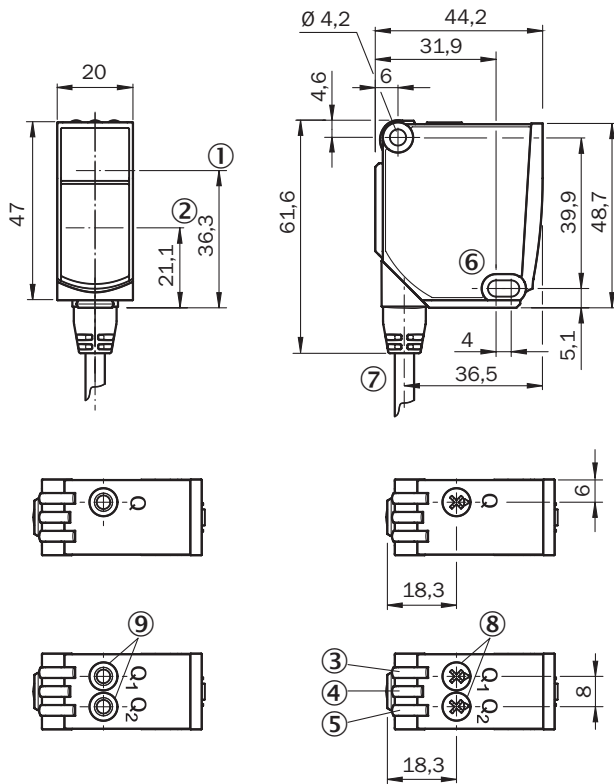
Reproduzierbarkeit

Reproduzierbarkeit in mm



- ① 6 % Remission, auf Schwarz
- ② 90 % Remission, auf Weiß

Maßzeichnung (Maße in mm)



- ① Optische Achse, Sender
- ② Optische Achse, Empfänger
- ③ Anzeige-LED gelb: Status Lichtempfang
- ④ Anzeige-LED grün: Betriebsanzeige
- ⑤ Anzeige-LED gelb: Status Lichtempfang
- ⑥ Befestigungsbohrung, Ø 4,2 mm
- ⑦ Anschluss
- ⑧ Potentiometer
- ⑨ Einfach-Teach-in-Taste

Empfohlenes Zubehör

Weitere Geräteausführungen und Zubehör → www.sick.com/PowerProx

| | Kurzbeschreibung | Typ | Artikelnr. |
|---|--|--------------------|------------|
| Befestigungswinkel und -platten | | | |
|  | BEF-WTT12L | BEF-WTT12L | 2078538 |
| Steckverbinder und Leitungen | | | |
|  | Kopf A: Dose, M12, 5-polig, gerade, A-kodiert Kopf B: offenes Leitungsende Leitung: Sensor-/Aktor-Leitung, PVC, ungeschirmt, 5 m | YF2A15-050VB5XLEAX | 2096240 |
|  | Kopf A: Stecker, M12, 5-polig, gerade Leitung: ungeschirmt Für Feldbustechnik | STE-1205-G | 6022083 |

SICK AUF EINEN BLICK

SICK ist einer der führenden Hersteller von intelligenten Sensoren und Sensorlösungen für industrielle Anwendungen. Ein einzigartiges Produkt- und Dienstleistungsspektrum schafft die perfekte Basis für sicheres und effizientes Steuern von Prozessen, für den Schutz von Menschen vor Unfällen und für die Vermeidung von Umweltschäden.

Wir verfügen über umfassende Erfahrung in vielfältigen Branchen und kennen ihre Prozesse und Anforderungen. So können wir mit intelligenten Sensoren genau das liefern, was unsere Kunden brauchen. In Applikationszentren in Europa, Asien und Nordamerika werden Systemlösungen kundenspezifisch getestet und optimiert. Das alles macht uns zu einem zuverlässigen Lieferanten und Entwicklungspartner.

Umfassende Dienstleistungen runden unser Angebot ab: SICK LifeTime Services unterstützen während des gesamten Maschinenlebenszyklus und sorgen für Sicherheit und Produktivität.

Das ist für uns „Sensor Intelligence.“

WELTWEIT IN IHRER NÄHE:

Ansprechpartner und weitere Standorte → www.sick.com