



# WTT12L-B3548

PowerProx

FOTOPRZEKAŹNIKI MULTITASK

**SICK**  
Sensor Intelligence.



## Informacje do zamówienia

Typ	Nr artykułu
WTT12L-B3548	1072630

Więcej wersji urządzeń i akcesoriów → [www.sick.com/PowerProx](http://www.sick.com/PowerProx)

Rysunek może się różnić



## Szczegółowe dane techniczne

## Cechy

<b>Zasada działania czujnika/ zasada detekcji</b>	Fotoprzekaźnik odbiciowy, Tłumienie tła
<b>Wymiary (szer. x wys. x głęb.)</b>	20 mm x 49,6 mm x 44,2 mm
<b>Kształt korpusu (wyjście wiązki światła)</b>	Prostopadłościenny
<b>Maks. zasięg wykrywania</b>	50 mm ... 1.800 mm <sup>1)</sup>
<b>Zasięg wykrywania</b>	100 mm ... 1.800 mm <sup>2) 3)</sup>
<b>Rodzaj światła</b>	Widzialne światło czerwone
<b>Nadajnik światła</b>	Laser <sup>4)</sup>
<b>Rozmiar plamki świetlnej (odległość)</b>	Ø 12 mm (1.800 mm)
<b>Długość fali</b>	658 nm
<b>Klasa lasera</b>	1 (IEC 60825-1 / CDRH 21 CFR 1040.10 & 1040.11)
<b>Rodzaj ustawiania</b>	Potencjometr, 4 obroty (2 x)

<sup>1)</sup> Materiał pomiarowy z remisją 6 ... 90% (w odniesieniu do wzorca bieli DIN 5033).

<sup>2)</sup> Regulowana.

<sup>3)</sup> Materiał pomiarowy z remisją 90% (w odniesieniu do wzorca bieli DIN 5033).

<sup>4)</sup> Średnia żywotność 100 000 godz. przy T<sub>U</sub> = +25 °C.

## Mechanika/elektryka

<b>Napięcie zasilające</b>	10 V DC ... 30 V DC <sup>1)</sup>
<b>Tętnienia resztkowe</b>	$\leq 5 V_{ss}$ <sup>2)</sup>
<b>Pobór prądu</b>	70 mA <sup>3)</sup>
<b>Wyjście przełączające</b>	Push-Pull: PNP/NPN <sup>4)</sup>
<b>Liczba wyjść przełączających</b>	2 (Q <sub>1</sub> , Q <sub>2</sub> ) <sup>4)</sup>
<b>Tryb przełączania</b>	Załączany przez światło <sup>4)</sup>
<b>Prąd wyjściowy I<sub>maks.</sub></b>	$\leq 100$ mA
<b>Czas odpowiedzi</b>	$\leq 16,7$ ms <sup>5)</sup>
<b>Częstotliwość przełączania</b>	30 Hz <sup>6)</sup>
<b>Wyjście analogowe</b>	-
<b>Wejście</b>	L/D = aktywny na jasno/ciemno
<b>Typ przyłącza</b>	Przewód z 5-pinowym wtykiem M12, 0,3 m <sup>7)</sup>
<b>Materiał przewodu</b>	PVC
<b>Przekrój poprzeczny przewodu</b>	0,14 mm <sup>2</sup>
<b>Układy zabezpieczające</b>	A <sup>8)</sup> B <sup>9)</sup> C <sup>10)</sup>
<b>Klasa ochrony</b>	III
<b>Masa</b>	80 g
<b>Materiał obudowy</b>	Tworzywo sztuczne, VISTAL®
<b>Materiał układu optycznego</b>	Tworzywo sztuczne, PMMA
<b>Stopień ochrony</b>	IP67
<b>Temperatura otoczenia podczas pracy</b>	-35 °C ... +50 °C <sup>11)</sup>
<b>Temperatura otoczenia – przechowywanie</b>	-40 °C ... +70 °C
<b>Czas nagrzewania</b>	< 15 min <sup>12)</sup>
<b>Czas inicjalizacji</b>	< 300 ms
<b>Nr pliku UL</b>	NRKH.E181493

<sup>1)</sup> Wartości graniczne. Praca w sieci zabezpieczonej przed zwarciami maks. 8A.

<sup>2)</sup> Nie może być wyższa ani niższa od podanych tolerancji U<sub>V</sub>.

<sup>3)</sup> Bez obciążenia. Przy U<sub>V</sub> = 24 V.

<sup>4)</sup> Q<sub>1</sub>, Q<sub>2</sub> = 2 wartości progowe przełączania, załączany przez światło.

<sup>5)</sup> Czas biegu sygnału przy obciążeniu rezystancyjnym.

<sup>6)</sup> Przy relacji światło/ciemność 1:1.

<sup>7)</sup> Nie zginać przewodu w temperaturze poniżej 0 °C.

<sup>8)</sup> A = przyłącza U<sub>V</sub> z zabezpieczeniem przed zmianą biegunowości.

<sup>9)</sup> B = zabezpieczenie wejścia i wyjścia przed zamianą biegunów.

<sup>10)</sup> C = tłumienie impulsów zakłócających.

<sup>11)</sup> Od T<sub>U</sub> = 45 °C dozwolony jest maks. prąd wyjściowy I<sub>maks</sub> = 50mA.

<sup>12)</sup> Poniżej T<sub>U</sub> = -10 °C wymagany jest czas nagrzewania.

## Charakterystyka bezpieczeństwa technicznego

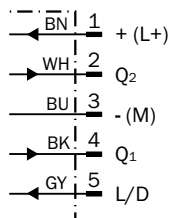
<b>MTTF<sub>D</sub></b>	133 lat(a)
<b>DC<sub>avg</sub></b>	0%

## Klasyfikacje

<b>ECl@ss 5.0</b>	27270904
<b>ECl@ss 5.1.4</b>	27270904
<b>ECl@ss 6.0</b>	27270904
<b>ECl@ss 6.2</b>	27270904
<b>ECl@ss 7.0</b>	27270904
<b>ECl@ss 8.0</b>	27270904
<b>ECl@ss 8.1</b>	27270904
<b>ECl@ss 9.0</b>	27270904
<b>ECl@ss 10.0</b>	27270904
<b>ECl@ss 11.0</b>	27270904
<b>ETIM 5.0</b>	EC002719
<b>ETIM 6.0</b>	EC002719
<b>ETIM 7.0</b>	EC002719
<b>UNSPSC 16.0901</b>	39121528

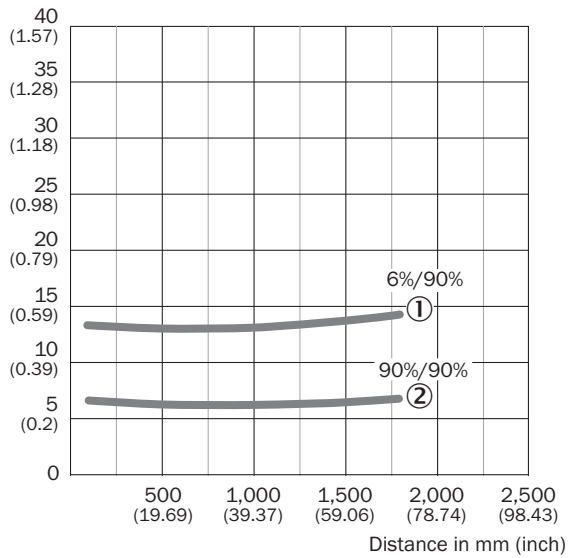
## Schemat elektryczny

Cd-286



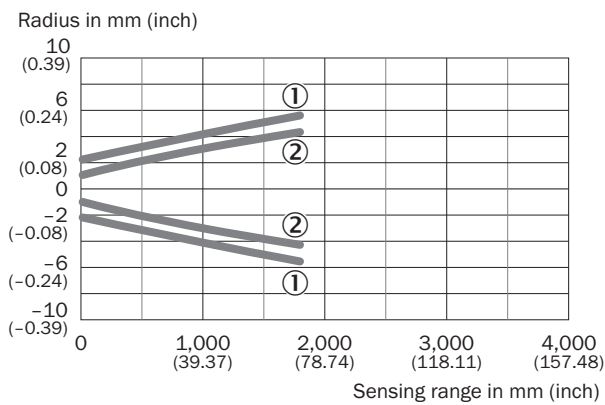
## Charakterystyka

Min. distance from object to background in mm (inch)



- ① Zasięg wykrywania – kolor czarny, remisja 6%
- ② Zasięg wykrywania – kolor biały, remisja 90%

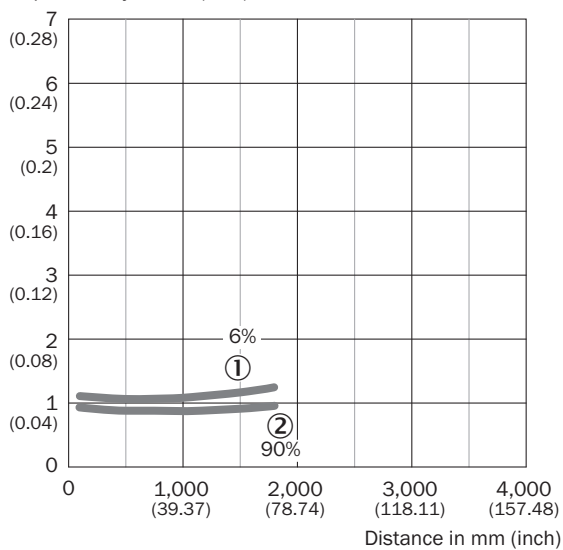
## Rozmiar plamki świetlnej



- ① Plamka świetlna – poziomo
- ② Plamka świetlna – pionowo

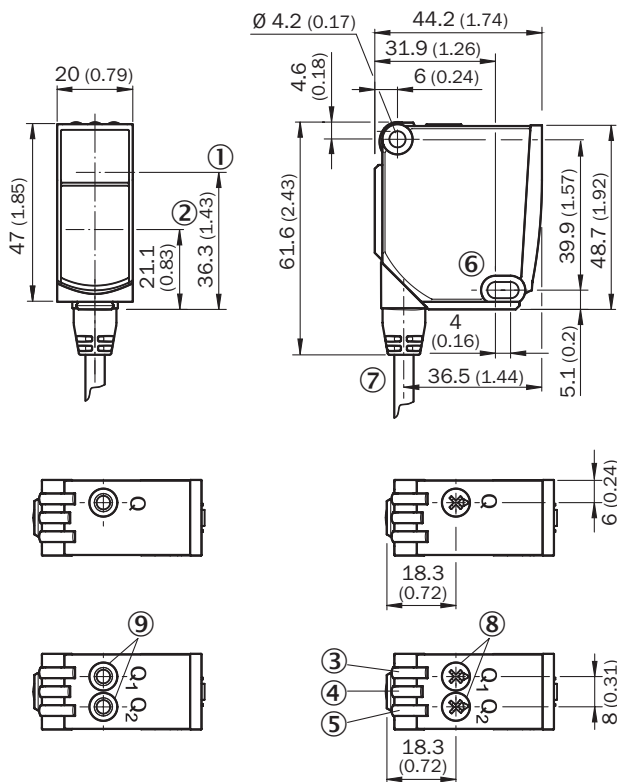
### Powtarzalność

Repeatability in mm (inch)



- ① Remisja 6%, w odniesieniu do czerni
- ② Remisja 90%, w odniesieniu do bieli

Rysunek wymiarowy (Wymiary w mm)



- ① Oś optyczna, nadajnik
- ② Oś optyczna, odbiornik
- ③ Żółta dioda LED: status odbioru światła
- ④ Zielona dioda LED: wskaźnik stanu
- ⑤ Żółta dioda LED: status odbioru światła
- ⑥ Otwór do zamocowania,  $\varnothing 4,2$  mm
- ⑦ Przyłącze
- ⑧ Potencjometr
- ⑨ Pojedynczy przycisk Teach-in

Zalecane akcesoria

Więcej wersji urządzeń i akcesoriów → [www.sick.com/PowerProx](http://www.sick.com/PowerProx)

	Krótki opis	Typ	Nr artykułu
Uchwyty montażowe i płytki mocujące			
	BEF-WTT12L	BEF-WTT12L	2078538
Złącza wtykowe i przewody			
	Głowica A: Wtyk, M12, 5 pinów, prosty Przewód: nieekranowany Do urządzeń sieci przemysłowej	STE-1205-G	6022083
	Głowica A: Gniazdo, M12, 5 pinów, prosty, kodowanie A Głowica B: koniec przewodu niezakończony wtykiem Przewód: Przewód czujnika/elementu wykonawczego, PVC, nieekranowany, 5 m	YF2A15-050VB5XLEAX	2096240

## SICK W SKRÓCIE

Firma SICK należy do czołowych producentów inteligentnych czujników i rozwiązań wykorzystujących czujniki do zastosowań przemysłowych. Wyjątkowa gama produktów i usług stwarza idealną podstawę dla bezpiecznego i wydajnego sterowania procesami, ochrony ludzi przed wypadkami i unikania zanieczyszczenia środowiska.

Mamy szerokie doświadczenie w różnych branżach i znamy występujące w nich procesy oraz wymagania. Nasze inteligentne czujniki zapewniają klientom dokładnie to, czego im potrzeba. W centrach aplikacji w Europie, Azji i Ameryce Północnej rozwiązania systemowe są testowane i optymalizowane pod kątem potrzeb konkretnych klientów. Wszystko to sprawia, że jesteśmy niezawodnym dostawcą i partnerem w zakresie rozwoju.

Naszą ofertę dopełniają kompleksowe usługi: rozwiązania SICK LifeTime Services wspierają klientów w trakcie całego cyklu użytkowania maszyny i dbają o bezpieczeństwo i produktywność.

**Właśnie tak rozumiemy hasło „Sensor Intelligence”.**

## BLISKO KLIENTA NA CAŁYM ŚWIECIE:

Osoby kontaktowe i pozostałe lokalizacje → [www.sick.com](http://www.sick.com)