



WTT12L-B3566

PowerProx

FOTOPRZEKAŹNIKI MULTITASK

SICK
Sensor Intelligence.



Informacje do zamówienia

Typ	Nr artykułu
WTT12L-B3566	1072622

Więcej wersji urządzeń i akcesoriów → www.sick.com/PowerProx

Rysunek może się różnić



Szczegółowe dane techniczne

Cechy

Zasada działania czujnika/ zasada detekcji	Fotoprzekaźnik odbiciowy, Tłumienie tła
Wymiary (szer. x wys. x głęb.)	20 mm x 49,6 mm x 44,2 mm
Kształt korpusu (wyjście wiązki światła)	Prostopadłościenny
Maks. zasięg wykrywania	50 mm ... 3.800 mm ¹⁾
Zasięg wykrywania	100 mm ... 3.800 mm ^{1) 2)}
Rodzaj światła	Widzialne światło czerwone
Nadajnik światła	Laser ³⁾
Rozmiar plamki świetlnej (odległość)	Ø 18 mm (3.800 mm)
Długość fali	658 nm
Klasa lasera	1 (IEC 60825-1 / CDRH 21 CFR 1040.10 & 1040.11)
Rodzaj ustawiania	Potencjometr, 4 obroty (2 x)

¹⁾ Materiał pomiarowy z remisją 6 ... 90% (w odniesieniu do wzorca bieli DIN 5033).

²⁾ Regulowana.

³⁾ Średnia żywotność 100 000 godz. przy T_U = +25 °C.

Mechanika/elektryka

Napięcie zasilające	10 V DC ... 30 V DC ¹⁾
Tętnienia resztkowe	$\leq 5 V_{ss}$ ²⁾
Pobór prądu	70 mA ³⁾
Wyjście przełączające	Push-Pull: PNP/NPN ⁴⁾
Liczba wyjść przełączających	2 (Q ₁ , Q ₂) ⁴⁾
Tryb przełączania	Załączany przez światło ⁴⁾
Prąd wyjściowy I_{maks.}	≤ 100 mA
Czas odpowiedzi	≤ 5 ms ⁵⁾
Częstotliwość przełączania	100 Hz ⁶⁾
Wyjście analogowe	-
Wejście	Nadajnik wyłączony
Typ przyłącza	Przewód z 5-pinowym wtykiem M12, 0,3 m ⁷⁾
Materiał przewodu	PVC
Przekrój poprzeczny przewodu	0,14 mm ²
Układy zabezpieczające	A ⁸⁾ B ⁹⁾ C ¹⁰⁾
Klasa ochrony	III
Masa	80 g
Materiał obudowy	Tworzywo sztuczne, VISTAL®
Materiał układu optycznego	Tworzywo sztuczne, PMMA
Stopień ochrony	IP67
Temperatura otoczenia podczas pracy	-35 °C ... +50 °C ¹¹⁾
Temperatura otoczenia – przechowywanie	-40 °C ... +70 °C
Czas nagrzewania	< 15 min ¹²⁾
Czas inicjalizacji	< 300 ms
Nr pliku UL	NRKH.E181493

¹⁾ Wartości graniczne. Praca w sieci zabezpieczonej przed zwarciami maks. 8A.

²⁾ Nie może być wyższa ani niższa od podanych tolerancji U_V.

³⁾ Bez obciążenia. Przy U_V = 24 V.

⁴⁾ Q₁, Q₂ = 2 wartości progowe przełączania, załączany przez światło.

⁵⁾ Czas biegu sygnału przy obciążeniu rezystancyjnym.

⁶⁾ Przy relacji światło/ciemność 1:1.

⁷⁾ Nie zginać przewodu w temperaturze poniżej 0 °C.

⁸⁾ A = przyłącza U_V z zabezpieczeniem przed zmianą biegunowości.

⁹⁾ B = zabezpieczenie wejścia i wyjścia przed zamianą biegunów.

¹⁰⁾ C = tłumienie impulsów zakłócających.

¹¹⁾ Od T_U = 45 °C dozwolony jest maks. prąd wyjściowy I_{maks} = 50mA.

¹²⁾ Poniżej T_U = -10 °C wymagany jest czas nagrzewania.

Charakterystyka bezpieczeństwa technicznego

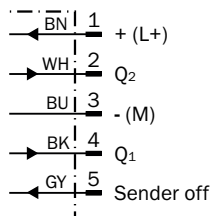
MTTF_D	133 lat(a)
DC_{avg}	0%

Klasyfikacje

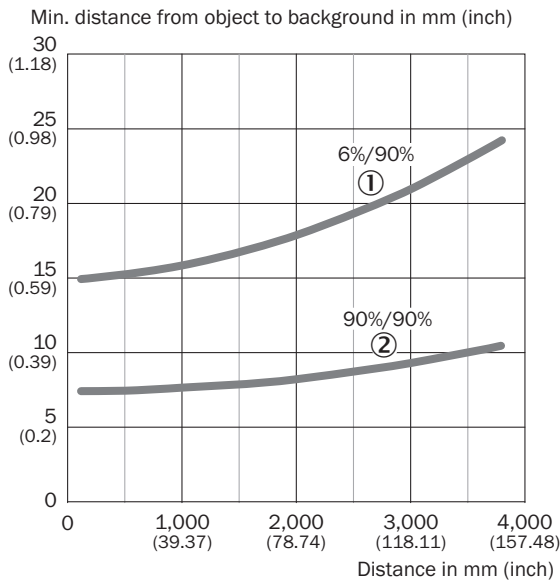
ECl@ss 5.0	27270904
ECl@ss 5.1.4	27270904
ECl@ss 6.0	27270904
ECl@ss 6.2	27270904
ECl@ss 7.0	27270904
ECl@ss 8.0	27270904
ECl@ss 8.1	27270904
ECl@ss 9.0	27270904
ECl@ss 10.0	27270904
ECl@ss 11.0	27270904
ETIM 5.0	EC002719
ETIM 6.0	EC002719
ETIM 7.0	EC002719
UNSPSC 16.0901	39121528

Schemat elektryczny

Cd-284

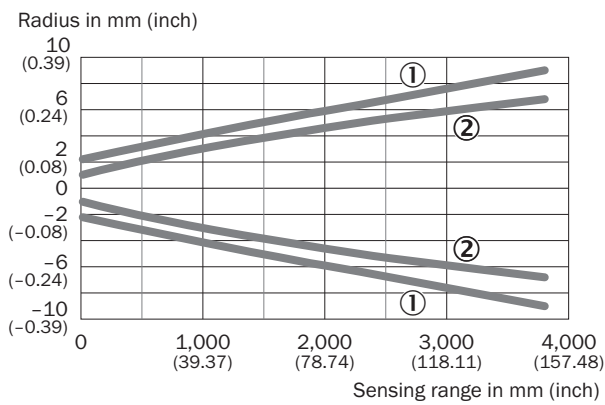


Charakterystyka



- ① Zasięg wykrywania – kolor czarny, remisja 6%
- ② Zasięg wykrywania – kolor biały, remisja 90%

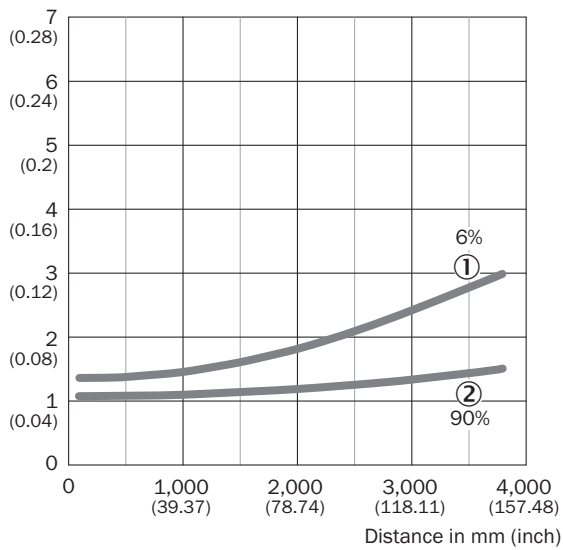
Rozmiar plamki świetlnej



- ① Plamka świetlna – poziomo
- ② Plamka świetlna – pionowo

Powtarzalność

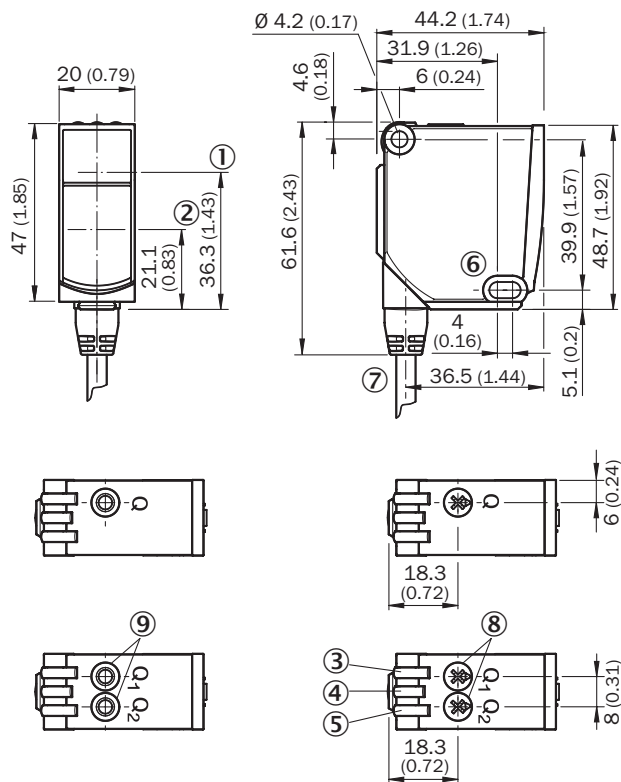
Repeatability in mm (inch)



① Remisja 6%, w odniesieniu do czerni

② Remisja 90%, w odniesieniu do bieli

Rysunek wymiarowy (Wymiary w mm)



- ① Oś optyczna, nadajnik
- ② Oś optyczna, odbiornik
- ③ Żółta dioda LED: status odbioru światła
- ④ Zielona dioda LED: wskaźnik stanu
- ⑤ Żółta dioda LED: status odbioru światła
- ⑥ Otwór do zamocowania, Ø 4,2 mm
- ⑦ Przyłącze
- ⑧ Potencjometr
- ⑨ Pojedynczy przycisk Teach-in

Zalecane akcesoria

Więcej wersji urządzeń i akcesoriów → www.sick.com/PowerProx

	Krótki opis	Typ	Nr artykułu
Uchwyty montażowe i płytki mocujące			
	BEF-WTT12L	BEF-WTT12L	2078538
Złącza wtykowe i przewody			
	Głowica A: Wtyk, M12, 5 pinów, prosty Przewód: nieekranowany Do urządzeń sieci przemysłowej	STE-1205-G	6022083
	Głowica A: Gniazdo, M12, 5 pinów, prosty, kodowanie A Głowica B: koniec przewodu niezakończony wtykiem Przewód: Przewód czujnika/elementu wykonawczego, PVC, nieekranowany, 5 m	YF2A15-050VB5XLEAX	2096240

SICK W SKRÓCIE

Firma SICK należy do czołowych producentów inteligentnych czujników i rozwiązań wykorzystujących czujniki do zastosowań przemysłowych. Wyjątkowa gama produktów i usług stwarza idealną podstawę dla bezpiecznego i wydajnego sterowania procesami, ochrony ludzi przed wypadkami i unikania zanieczyszczenia środowiska.

Mamy szerokie doświadczenie w różnych branżach i znamy występujące w nich procesy oraz wymagania. Nasze inteligentne czujniki zapewniają klientom dokładnie to, czego im potrzeba. W centrach aplikacji w Europie, Azji i Ameryce Północnej rozwiązania systemowe są testowane i optymalizowane pod kątem potrzeb konkretnych klientów. Wszystko to sprawia, że jesteśmy niezawodnym dostawcą i partnerem w zakresie rozwoju.

Naszą ofertę dopełniają kompleksowe usługi: rozwiązania SICK LifeTime Services wspierają klientów w trakcie całego cyklu użytkowania maszyny i dbają o bezpieczeństwo i produktywność.

Właśnie tak rozumiemy hasło „Sensor Intelligence”.

BLISKO KLIENTA NA CAŁYM ŚWIECIE:

Osoby kontaktowe i pozostałe lokalizacje → www.sick.com