



MAX48N-12V30AE1070

MAX®

ЛИНЕЙНЫЕ ЭНКОДЕРЫ СО ШКАЛОЙ

SICK

Sensor Intelligence.



Изображения могут отличаться от оригинала

Информация для заказа

Тип	Артикул
MAX48N-12V30AE1070	1107149

Принадлежности не входят в комплект поставки, просьба заказывать отдельно.

Другие варианты исполнения устройства и аксессуары → www.sick.com/MAX



Подробные технические данные

Характеристики

Комплект поставки	Принадлежности не входят в комплект поставки, просьба заказывать отдельно.
--------------------------	--

Производительность

Измеряемые величины	Позиция
Диапазон измерения	Position (F.S.) 0 mm ... 1.070 mm ¹⁾
Неиспользуемая зона	Нулевая зона 30 mm Зона затухания 30 mm
Задержка включения	< 250 ms
Скорость измерения (внутр.)	2 ms
Скорость передачи (время цикла)	Постоянный аналоговый выходной сигнал
Допуск уставки	Нулевая точка и FS $\leq \pm 1$ mm
Разрешение	Тип. 0,1 мм (бесшумный)
Гистерезис	$\pm 0,1$ mm
Точность воспроизведения	Тип. $\pm 0,2$ мм
Линейность (в рабочем состоянии)	Тип. $\pm 0,25$ мм (диапазон измерения от 50 до 500 мм) Тип. $\pm 0,04$ % F.S. (Диапазон измерения от 500 до 2500 мм)
Температурный дрейф	Собственный нагрев электроники (фаза разогрева) Тип. $\leq \pm 0,25$ мм (2 мин) Рабочее состояние (гидравлическое масло до рабочей температуры) Тип. $\leq \pm 0,005$ % x F.S. x ΔT (ΔT 40 °C) ²⁾

¹⁾ F.S. = Full Scale (конечное значение диапазона измерения).

²⁾ Возрастание температуры масла на 40 °C при эксплуатации.

Интерфейсы

Интерфейс связи	Аналоговый
Коммуникационный интерфейс, детальное описание	Напряжение
Выход напряжения	0,5 V DC ... 9,5 V DC

Электрические данные

Вид подключения	Разъем, M12 тип S (20x20 мм), 4-контактный
Схема контактов	1=V DC; 2=n.c.; 3=GND; 4=SIG
Напряжение питания	8–36 В DC
Остаточная пульсация	< 1% S-S
Потребляемая мощность	≤ 0,75 W
Потребление тока	≤ 30 mA
Нагрузочное сопротивление	
Сигнал напряжения	RL ≥ 10 kΩ
Ток включения	Тип. 5,0 А / 50 мкс
Защита от перенапряжения	≤ 36 V на всех полюсах в процессе включения (60 с) ≤ 48 V к заземлению во время процесса включения (60 с)
Защита от инверсии полярности	≤ 36 В (на всех полюсах) (ISO 16750-2)
Сопротивление изоляции	Riso ≥ 10 MΩм, 60 с (ISO 16750-2)
Пропадание напряжения питания	500 V DC, 0 В на корпус (ISO 16750-2)

Механические данные

Габариты		
Типоразмер	48 mm (48f7 мм (для монтажа в отверстие 48H8))	
Ø напорного патрубка	10 mm	
Ø опорного кольца	42,6 mm x 48 mm x 1,4 mm	
Фланец M12	Тип DM 20x20 мм - расположение отверстий 14 мм (EN 61076-2-101)	
Длина многожильного гибкого провода	100 mm	
Материал		
Корпус электронного блока	Нержавеющая сталь 1.4305, AISI 303	
Напорный трубопровод	Нержавеющая сталь 1.4404, AISI 316L	
Уплотнительное кольцо	NBR 70	
Опорное кольцо	PTFE	
Штекерный разъем M12	Усиленный полиамид, контакты латунь никелированные/позолоченные	
Фланец M12	Никелированная латунь с уплотнительным кольцом (NBR, нитрильный каучук)	
Оболочка многожильного гибкого провода	PVC	

Данные окружающей среды

ЭМС	Директива ЕС 2014/30 / EU, маркировка CE Директива ЕС 2009/64/EU, сельскохозяйственные машины
Основные отраслевые стандарты	По EN 61000-6-2 и EN 61000-6-3
Сельско- и лесохозяйственные машины Строительная техника	ISO 14982 EN13309/ ISO 13766
Переходные импульсы	ISO 7637-2
ESD (Разрядка воздуха и контактов)	EN 61000-4-2 ISO/TR 10605

¹⁾ С учетом собственного нагрева, возникающего за счет продолжительной эксплуатации с подключенным напряжением питания.

²⁾ Обусловлено допустимым температурным диапазоном уплотнительного кольца круглого сечения, гидравлического масла и зависящим от температуры качеством сигнала позиционных магнитов.

³⁾ Относительная влажность 55 %.

⁴⁾ Из-за сухого хранения уплотнительного кольца круглого сечения в неустановленном состоянии (отсутствие смазывания маслом).

Тип защиты	IP67 (EN 60529) IP67 (EN 60529) Штекер M12 IP69k (ISO 20653)
Температура	Диапазон рабочей температуры (электроника) -40 °C ... +105 °C ¹⁾ Окружающая температура (жидкая среда) -30 °C ... +95 °C ²⁾ Диапазон температуры при хранении -20 °C ... +65 °C ^{3) 4)}
Допустимая относительная влажность воздуха	90 % (Образование конденсата не допускается)
Ударопрочность	Испытание бросанием по IEC 60068-2-31 100 g, 11 ms (Воздействие одиночных ударов по IEC 60068-2-27) 50 g, 11 ms (Многочисленные удары, 1000 ударов на ось площади по IEC 60068-2-27)
Вибростойкость	Синус 20 г, 24 ч / пространств. ось, 55 ... 2000 Гц (IEC 60068-2-6) 18 г (среднее квадратическое), 36 ч / пространств. ось, 10 ... 2000 Гц (IEC 60068-2-80) 20 г (среднее квадратическое), 48 ч / пространств. ось, 10 ... 2000 Гц (IEC 60068-2-64)
Номинальное рабочее давление (P_N)	400 bar
Макс. давление при перегрузке в эксплуатации (P_N x 1,2)	480 бар
Макс. испытательное давление в цилиндре (P_N x 1,5)	600 бар
Примечание	Применяемые испытания и описательные стандарты можно найти в документе 8021473

¹⁾ С учетом собственного нагрева, возникающего за счет продолжительной эксплуатации с подключенным напряжением питания.

²⁾ Обусловлено допустимым температурным диапазоном уплотнительного кольца круглого сечения, гидравлического масла и зависящим от температуры качеством сигнала позиционных магнитов.

³⁾ Относительная влажность 55 %.

⁴⁾ Из-за сухого хранения уплотнительного кольца круглого сечения в неустановленном состоянии (отсутствие смазывания маслом).

Общие указания

Примечание	Принадлежности не входят в комплект поставки, просьба заказывать отдельно.
-------------------	--

Классификации

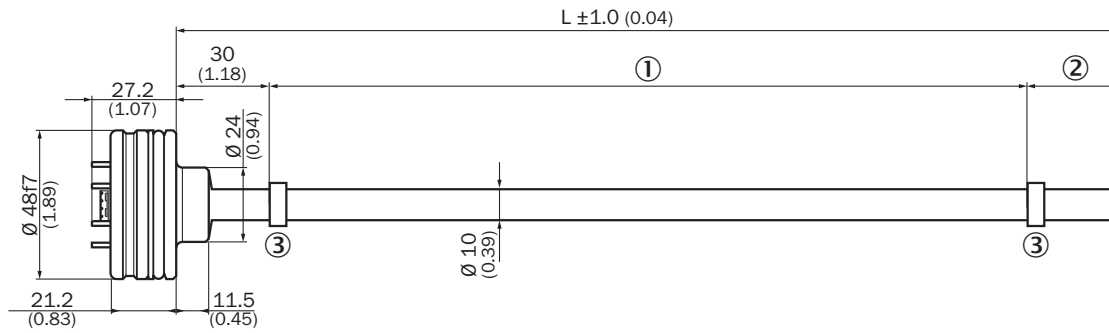
ECI@ss 5.0	27270705
ECI@ss 5.1.4	27270705
ECI@ss 6.0	27270705
ECI@ss 6.2	27270705
ECI@ss 7.0	27270705
ECI@ss 8.0	27270705
ECI@ss 8.1	27270705
ECI@ss 9.0	27270705
ECI@ss 10.0	27270703
ECI@ss 11.0	27270703
ETIM 5.0	EC002544
ETIM 6.0	EC002544
ETIM 7.0	EC002544

UNSPSC 16.0901

41111613

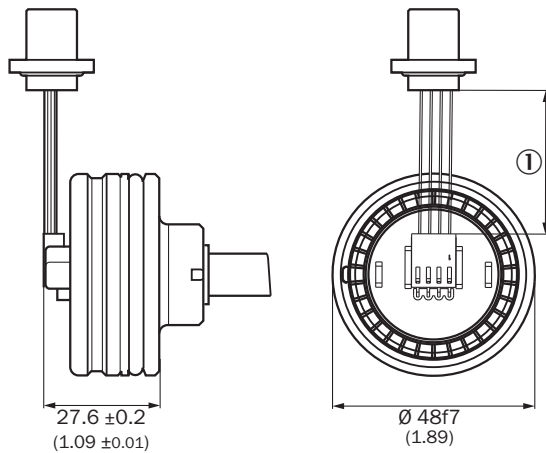
Габаритный чертеж (Размеры, мм)

MAX48



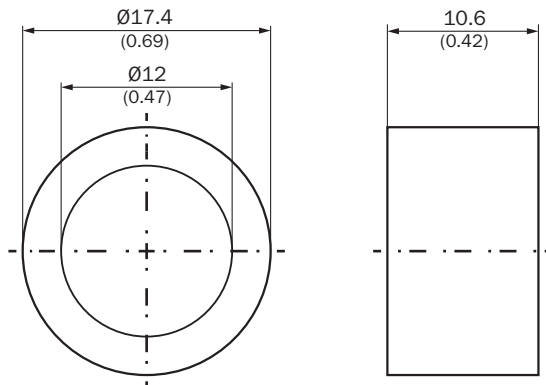
- ① Диапазон измерения
- ② Зона затухания
- ③ Позиционный магнит

Разъем M12

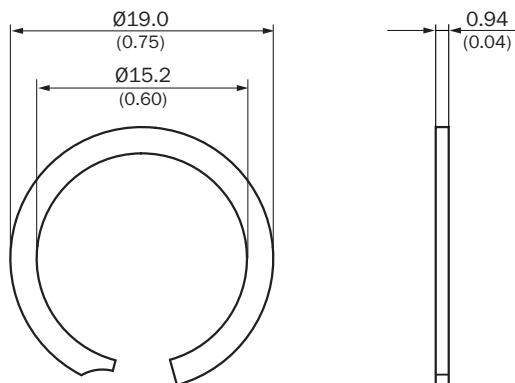


- ① Длина жилы (в соответствии с кодом типа)

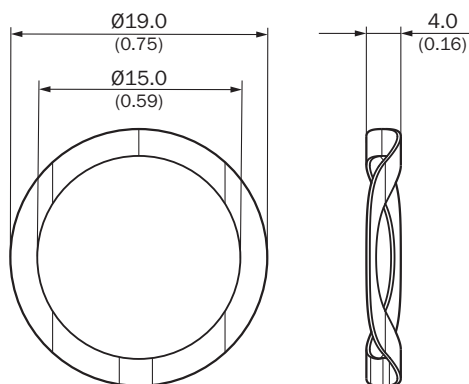
Позиционный магнит



Стопорное кольцо





Волновая пружина



Рекомендуемые аксессуары

Другие варианты исполнения устройства и аксессуары → www.sick.com/MAX

	Краткое описание	Тип	Артикул
Прочие приспособления для монтажа			
	1 шт., Стопорное кольцо для установки позиционного магнита в поршень гидравлического цилиндра, Нержавеющая сталь 1.4319	BEF-MK-SR-01	2116437
	5 шт., Стопорное кольцо для установки позиционного магнита в поршень гидравлического цилиндра, Нержавеющая сталь 1.4319	BEF-MK-SR-05	2116438
	10 шт., Стопорное кольцо для установки позиционного магнита в поршень гидравлического цилиндра, Нержавеющая сталь 1.4319	BEF-MK-SR-10	2116439
	50 шт., Стопорное кольцо для установки позиционного магнита в поршень гидравлического цилиндра, Нержавеющая сталь 1.4319	BEF-MK-SR-50	2116440
	1 шт., Волновая пружина для установки позиционного магнита в поршень гидравлического цилиндра, 17-7 PH Condition CH900 нержавеющей сталь	BEF-MK-WF-01	2116431
	5 шт., Волновая пружина для установки позиционного магнита в поршень гидравлического цилиндра, 17-7 PH Condition CH900 нержавеющей сталь	BEF-MK-WF-05	2116432
	10 шт., Волновая пружина для установки позиционного магнита в поршень гидравлического цилиндра, 17-7 PH Condition CH900 нержавеющей сталь	BEF-MK-WF-10	2116433
	50 шт., Волновая пружина для установки позиционного магнита в поршень гидравлического цилиндра, 17-7 PH Condition CH900 нержавеющей сталь	BEF-MK-WF-50	2116435

	Краткое описание	Тип	Артикул
Фланцы			
	1 шт., Фланец для штекера M12, квадратный фланец типа S (20 x 20 мм) с осевым уплотнением, 1 шт., Никелированная латунь	BEF-FA-M12S-01	2117507
	5 шт., Фланец для штекера M12, квадратный фланец типа S (20 x 20 мм) с осевым уплотнением, 5 шт., Никелированная латунь	BEF-FA-M12S-05	2117508
	10 шт., Фланец для штекера M12, квадратный фланец типа S (20 x 20 мм) с осевым уплотнением, 10 шт., Никелированная латунь	BEF-FA-M12S-10	2117509
Магниты			
	Позиционный магнит для магнитострикционных линейных энкодеров, Ø 17,4 мм, осевое давление на поверхность макс. 40 Н/мм ² , температурный диапазон – 30 °C ... +95 °C	MAG-O-174-01	2112714
		MAG-O-174-05	2112713
		MAG-O-174-10	2115045
		MAG-O-174-50	2112711

ОБЗОР КОМПАНИИ SICK

Компания SICK – ведущий производитель интеллектуальных датчиков и комплексных решений для промышленного применения. Уникальный спектр продукции и услуг формирует идеальную основу для надежного и эффективного управления процессами, защиты людей от несчастных случаев и предотвращения нанесения вреда окружающей среде.

Мы обладаем солидным опытом в самых разных отраслях и знаем все о ваших технологических процессах и требованиях. Поэтому, благодаря интеллектуальным датчикам, мы в состоянии предоставить именно то, что нужно нашим клиентам. В центрах прикладного применения в Европе, Азии и Северной Америке системные решения тестируются и оптимизируются под нужды заказчика. Все это делает нас надежным поставщиком и партнером по разработке.

Всеобъемлющий перечень услуг придает завершенность нашему ассортименту: SICK LifeTime Services оказывает поддержку на протяжении всего жизненного цикла оборудования и гарантирует безопасность и производительность.

Вот что для нас значит термин «Sensor Intelligence».

РЯДОМ С ВАМИ В ЛЮБОЙ ТОЧКЕ МИРА:

Контактные лица и представительства → www.sick.com