



SGS4-S060P3PS2W0F

SLG

SCHALTENDE AUTOMATISIERUNGS-LICHTGITTER

SICK
Sensor Intelligence.



Bestellinformationen

Typ	Artikelnr.
SGS4-S060P3PS2W0F	1215269

Weitere Geräteausführungen und Zubehör → www.sick.com/SLG



Technische Daten im Detail

Merkmale

Sensorprinzip	Sender/Empfänger
Kleinste detektierbares Objekt (MDO)	Kreuzstrahl, 25 mm
Strahlabstand	40 mm
Optischer Lichtaustritt	Slim
Strahlanzahl	16
Überwachungshöhe	600 mm
Parametrierung	Keine
Kreuzstrahl/Parallelstrahl	Kreuzstrahl aktiv
Ausgang 1	Ausgang 1 inaktiv, wenn Lichtweg unterbrochen
Automatischer Teach	Automatischer Teach aktiv
Ausrichthilfe	Mit Ausrichthilfe
Muting-Funktion	Muting-Funktion inaktiv

Mechanik/Elektrik

Lichtsender	Infrarotlicht
Wellenlänge	950 nm
Versorgungsspannung U_v	DC24 V, $\pm 20\%$
Stromaufnahme Sender	$\leq 120\text{ mA}^{1)}$
Stromaufnahme Empfänger	$\leq 70\text{ mA}$
Ausgangsstrom I_{\max}	100 mA
Ausgangslast kapazitiv	100 nF
Ausgangslast induktiv	1 H
Initialisierungszeit	1 s
Schaltausgang	PNP
Eingänge	Teach-in-Eingang (Empfänger)

¹⁾ , ohne Last.

²⁾ Betrieb im Außenbereich nur mit einem externen Schutzgehäuse.

	Testeingang (Sender)
Abmessungen (B x H x T)	36,5 mm x 672,4 mm x 12,4 mm
Anschlussart	Leitung mit Stecker M8, 4-polig
Gehäusematerial	PMMA
Anzeige	LED
Synchronisation	Optisch
Schutzart	IP65 2)
Schutzschaltungen	U _V -Anschlüsse verpolsicher Ausgang Q kurzschlussgeschützt Störimpulsunterdrückung
Schutzklasse	III
Gewicht	80 g
Pulsfrequenz	500 kHz
Aluminium-Stabilisator	Mit Stabilisator

1), ohne Last.

2) Betrieb im Außenbereich nur mit einem externen Schutzgehäuse.

Performance

Maximale Reichweite	4 m ¹⁾
Minimale Reichweite	Kreuzstrahl: ≥ 0,3 m ²⁾
Betriebsreichweite	3 m
Ansprechzeit	Kreuzstrahl, 57 ms

1) Keine Reserve für Umwelteinflüsse und Alterung der Diode.

2) Öffnungswinkel ± 10°.

Umgebungsdaten

EMV	EN 60947-5-2
Umgebungstemperatur Betrieb	-25 °C +55 °C
Umgebungstemperatur Lager	-25 °C +70 °C
Fremdlichtunempfindlichkeit	Direkt: 100.000 lx ¹⁾ Indirekt: 150.000 lx
Schwingfestigkeit	5 g, 10 Hz ... 55 Hz (IEC 68-2-6)
Schockbelastung	10 g / DIN EN 60068-2-29 / 16 ms

1) Sonnenlicht.

Klassifikationen

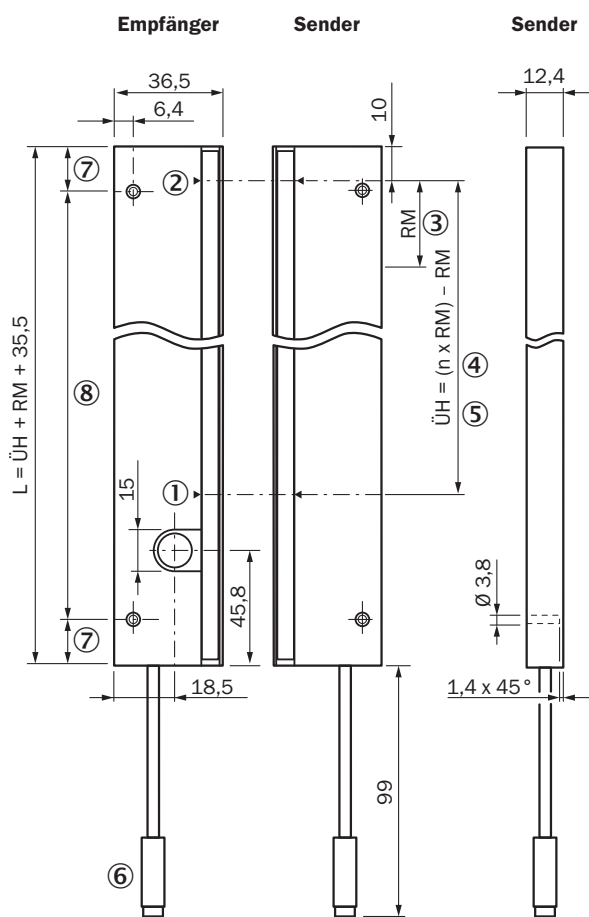
ECl@ss 5.0	27270910
ECl@ss 5.1.4	27270910
ECl@ss 6.0	27270910
ECl@ss 6.2	27270910
ECl@ss 7.0	27270910
ECl@ss 8.0	27270910
ECl@ss 8.1	27270910
ECl@ss 9.0	27270910

ECI@ss 10.0	27270910
ECI@ss 11.0	27270910
ETIM 5.0	EC002549
ETIM 6.0	EC002549
ETIM 7.0	EC002549
UNSPSC 16.0901	39121528

Maßzeichnung (Maße in mm)

Sxx-Sxxxxxx2xxx

Slim, mit Stabilisator



- ① Erster Strahl
- ② Letzter Strahl
- ③ Strahlabstand (RM)
- ④ Strahlanzahl (n)
- ⑤ Überwachungshöhe (ÜH)
- ⑥ Anschluss
- ⑦ Abstand ist gleich
- ⑧ Siehe Tabelle (Lochabstände Stabilisator)

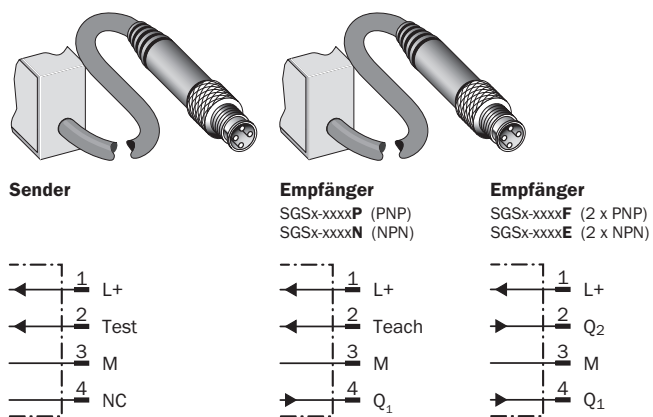
Lochabstände Stabilisator

Überwachungshöhe (ÜH)	Anzahl Bohrungen	Abstand zwischen den Bohrungen	Abstand erste Bohrung zur letzten Bohrung
-----------------------	------------------	--------------------------------	---

Lochabstände Stabilisator			
0120	2	160	160
0280	2	320	320
0440	2	320	320
0600	3	320	640
0760	3	320	640
0920	4	320	960
1080	4	320	960
1240	5	320	1280
1400	5	320	1280

Anschlussart und -schema

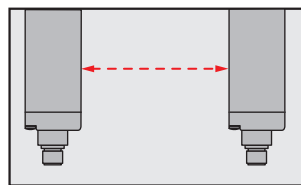
Anschlussart und -schema



Bedienkonzept

Besondere Funktionen

Optische Synchronisation



Die Lichtgitter kommunizieren über Lichtstrahlen miteinander. Für die optische Synchronisation ist keine Leitung notwendig.

Funktionsprinzip



Slim & Flat



- ① Modell Slim = Lichtaustritt an der schmalen Seite
- ② Modell Flat = Lichtaustritt an der breiten Seite

Empfohlenes Zubehör

Weitere Geräteausführungen und Zubehör → www.sick.com/SLG

	Kurzbeschreibung	Typ	Artikelnr.
Befestigungswinkel und -platten			
	Befestigungshalter für Lichtgitter ab einer Überwachungshöhe von 600 mm (mit Langloch, empfohlen zur Kompensation temperaturbedingter Materialausdehnung), Befestigungsposition: Stirnseitig, 2x BEF-SLG1, 2x BEF-SLG2	BEF-SLG-SET1	2055427
Steckverbinder und Leitungen			
	Kopf A: Dose, M8, 4-polig, gerade, A-kodiert Kopf B: offenes Leitungsende Leitung: Sensor-/Aktor-Leitung, PVC, ungeschirmt, 2 m	YF8U14-020VA3XLEAX	2095888

SICK AUF EINEN BLICK

SICK ist einer der führenden Hersteller von intelligenten Sensoren und Sensorlösungen für industrielle Anwendungen. Ein einzigartiges Produkt- und Dienstleistungsspektrum schafft die perfekte Basis für sicheres und effizientes Steuern von Prozessen, für den Schutz von Menschen vor Unfällen und für die Vermeidung von Umweltschäden.

Wir verfügen über umfassende Erfahrung in vielfältigen Branchen und kennen ihre Prozesse und Anforderungen. So können wir mit intelligenten Sensoren genau das liefern, was unsere Kunden brauchen. In Applikationszentren in Europa, Asien und Nordamerika werden Systemlösungen kundenspezifisch getestet und optimiert. Das alles macht uns zu einem zuverlässigen Lieferanten und Entwicklungspartner.

Umfassende Dienstleistungen runden unser Angebot ab: SICK LifeTime Services unterstützen während des gesamten Maschinenlebenszyklus und sorgen für Sicherheit und Produktivität.

Das ist für uns „Sensor Intelligence.“

WELTWEIT IN IHRER NÄHE:

Ansprechpartner und weitere Standorte → www.sick.com