



IMB30-20NPPVC0S

IMB

INDUKCYJNE CZUJNIKI ZBLIŻENIOWE

SICK
Sensor Intelligence.



Informacje do zamówienia

Typ	Nr artykułu
IMB30-20NPPVCOS	1074407

Artykuł objęty zakresem dostawy: BEF-MU-M30N (2)

Więcej wersji urządzeń i akcesoriów → www.sick.com/IMB

Rysunek może się różnić



Szczegółowe dane techniczne

Cechy

Wykonanie	Budowa metryczna
Kształt obudowy	Standard
Rozmiar gwintu	M30 x 1,5
Średnica	Ø 30 mm
Zasięg S_n	20 mm
Zasięg gwarantowany S_a	16,2 mm
Montaż w metalu	Nie w jednej płaszczyźnie
Częstotliwość przełączania	500 Hz
Typ przyłącza	Wtyk M12, 4-pinowy ¹⁾
Wyjście przełączające	PNP
Funkcja wyjścia	Komplementarne
Wykonanie elektryczne	DC 4-przewodowe
Stopień ochrony	IP68 ²⁾ IP69K ³⁾
Cechy szczególne	Odporność na środki chłodzące i smarujące, IO-Link
Zastosowania specjalne	Obszar stosowania płynów chłodzących i smarów, maszyny mobilne, trudne warunki pracy

¹⁾ Z połączanymi stykami.

²⁾ Wg EN 60529.

³⁾ Wg ISO 20653:2013-03.

Mechanika/elektryka

Napięcie zasilające	10 V DC ... 30 V DC
Tętnienia resztkowe	≤ 10 %
Spadek napięcia	≤ 2 V ¹⁾
Pobór prądu	10 mA ²⁾
Histeresa	3 % ... 20 %
Powtarzalność	≤ 2 % ^{3) 4)}
Dryft temperaturowy (S_r)	± 10 %
EMC	Wg EN 60947-5-2
Prąd stały I_a	≤ 200 mA
Zabezpieczenie przeciwzwarciowe	✓
Zabezpieczenie przed zamianą biegunów	✓
Redukcja impulsu przy załączeniu zasilania	✓
Impuls załączenia	≤ 5 ms
Odporność na udary i drgania	100 g / 2 ms / 500 cykli; 150 g / 1 mln cykli; 10 Hz ... 55 Hz / 1 mm; 55 Hz ... 500 Hz / 60 g
Temperatura otoczenia podczas pracy	-40 °C ... +100 °C
Materiał obudowy	Stal nierdzewna V2A, DIN 1.4305 / AISI 303
Materiał, powierzchnia aktywna	Tworzywo sztuczne, LCP
Długość obudowy	70 mm
Użyteczna długość gwintu	40 mm
Maks. moment dokręcania	Typ. 100 Nm ⁵⁾
Zakres dostawy	Nakrętka mocująca, stal nierdzewna V2A, z uzębieniem blokującym (2 x)
Klasa ochrony	II ⁶⁾
Nr pliku UL	E181493

¹⁾ Przy I_a maks.

²⁾ Bez obciążenia.

³⁾ U_b i T_a stałe.

⁴⁾ S_r.

⁵⁾ Przy użyciu uzębionej strony nakrętki.

⁶⁾ Napięcie znamionowe DC 50 V.

Charakterystyka bezpieczeństwa technicznego

MTTF_D	2.016 lat(a)
DC_{avg}	0%

Interfejs komunikacyjny

Interfejs komunikacyjny	IO-Link V1.0
Interfejs komunikacyjny – szczegóły	COM2 (38,4 kBaud)
Długość danych procesowych	1 Byte
Struktura danych procesowych	Bit 0 = S _r reached Bit 1 = S _a reached

Współczynniki redukcji

Wskazówka	Wartości mają charakter orientacyjny i mogą się różnić
------------------	--

Stal St37 (Fe)	1
Stal nierdzewna (V2A)	Ok. 0,78
Aluminium (Al)	Ok. 0,44
Miedź (Cu)	Ok. 0,36
Mosiądz (Ms)	Ok. 0,46

Informacja dotycząca montażu

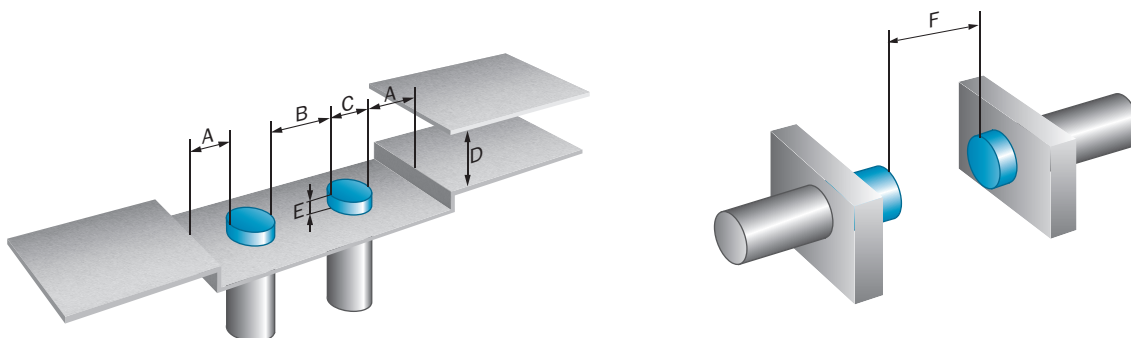
Uwaga	Przynależna grafika – patrz „Informacja dotycząca montażu”
A	20 mm
B	62 mm
C	30 mm
D	60 mm
E	20 mm
F	160 mm

Klasyfikacje

ECl@ss 5.0	27270101
ECl@ss 5.1.4	27270101
ECl@ss 6.0	27270101
ECl@ss 6.2	27270101
ECl@ss 7.0	27270101
ECl@ss 8.0	27270101
ECl@ss 8.1	27270101
ECl@ss 9.0	27270101
ECl@ss 10.0	27270101
ECl@ss 11.0	27270101
ETIM 5.0	EC002714
ETIM 6.0	EC002714
ETIM 7.0	EC002714
UNSPSC 16.0901	39122230

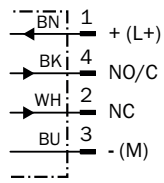
Informacja dotycząca montażu

Montaż niezabudowany



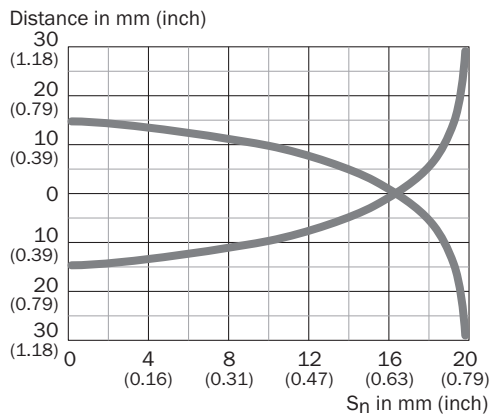
Schemat elektryczny

Cd-455



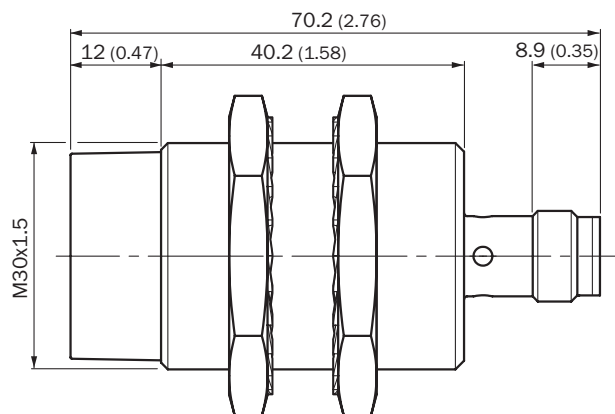
Charakterystyka

Krzywa odpowiedzi






Rysunek wymiarowy (Wymiary w mm)





IMB30 Standard, wtyk M12, niezabudowany



Zalecane akcesoria

Więcej wersji urządzeń i akcesoriów → www.sick.com/IMB

	Krótki opis	Typ	Nr artykułu
Uchwyty montażowe i płytki mocujące			
	Płytki mocująca do czujników M30, Stal, ocynkowana, bez materiałów mocujących	BEF-WG-M30	5321871
	Uchwyt montażowy do czujników M30, Stal, ocynkowana, bez materiałów mocujących	BEF-WN-M30	5308445
Złącza wtykowe i przewody			
	Głowica A: Gniazdo, M12, 4 piny, prosty Głowica B: koniec przewodu niezakończony wtykiem Przewód: Przewód czujnika/elementu wykonawczego, PP, nieekranowany, 2 m Ten produkt jest zasadniczo odporny na chemiczne środki czyszczące (patrz ECOLAB) i pozostałe substancje, takie jak H2O2, CH2O2. Przed montażem w celu dłuższego użytkowania należy sprawdzić odporność materiału na używany środek czyszczący., Odporny na kwas mlekowy i nadtlenek wodoru (H2O2)	DOL-1204-G02MRN	6058291
	Głowica A: Gniazdo, M12, 4 piny, prosty Głowica B: koniec przewodu niezakończony wtykiem Przewód: Przewód czujnika/elementu wykonawczego, PP, nieekranowany, 5 m Ten produkt jest zasadniczo odporny na chemiczne środki czyszczące (patrz ECOLAB) i pozostałe substancje, takie jak H2O2, CH2O2. Przed montażem w celu dłuższego użytkowania należy sprawdzić odporność materiału na używany środek czyszczący., Odporny na kwas mlekowy i nadtlenek wodoru (H2O2)	DOL-1204-G05MRN	6058476
	Głowica A: Gniazdo, M12, 4 piny, kątowy Głowica B: koniec przewodu niezakończony wtykiem Przewód: Przewód czujnika/elementu wykonawczego, PP, nieekranowany, 2 m Ten produkt jest zasadniczo odporny na chemiczne środki czyszczące (patrz ECOLAB) i pozostałe substancje, takie jak H2O2, CH2O2. Przed montażem w celu dłuższego użytkowania należy sprawdzić odporność materiału na używany środek czyszczący., Odporny na kwas mlekowy i nadtlenek wodoru (H2O2), nadaje się tylko do czujników PNP	DOL-1204-L02MRN	6058482
	Głowica A: Gniazdo, M12, 4 piny, kątowy Głowica B: koniec przewodu niezakończony wtykiem Przewód: Przewód czujnika/elementu wykonawczego, PP, nieekranowany, 5 m Ten produkt jest zasadniczo odporny na chemiczne środki czyszczące (patrz ECOLAB) i pozostałe substancje, takie jak H2O2, CH2O2. Przed montażem w celu dłuższego użytkowania należy sprawdzić odporność materiału na używany środek czyszczący., Odporny na kwas mlekowy i nadtlenek wodoru (H2O2), nadaje się tylko do czujników PNP	DOL-1204-L05MRN	6058483
	Głowica A: Gniazdo, M12, 4 piny, kątowy Głowica B: koniec przewodu niezakończony wtykiem Przewód: Przewód czujnika/elementu wykonawczego, PP, nieekranowany, 2 m Ten produkt jest zasadniczo odporny na chemiczne środki czyszczące (patrz ECOLAB) i pozostałe substancje, takie jak H2O2, CH2O2. Przed montażem w celu dłuższego użytkowania należy sprawdzić odporność materiału na używany środek czyszczący., Odporny na kwas mlekowy i nadtlenek wodoru (H2O2)	DOL-1204-W02MRN	6058474
	Głowica A: Gniazdo, M12, 4 piny, kątowy Głowica B: koniec przewodu niezakończony wtykiem Przewód: Przewód czujnika/elementu wykonawczego, PP, nieekranowany, 5 m Ten produkt jest zasadniczo odporny na chemiczne środki czyszczące (patrz ECOLAB) i pozostałe substancje, takie jak H2O2, CH2O2. Przed montażem w celu dłuższego użytkowania należy sprawdzić odporność materiału na używany środek czyszczący., Odporny na kwas mlekowy i nadtlenek wodoru (H2O2)	DOL-1204-W05MRN	6058477
	Głowica A: Gniazdo, M12, 4 piny, prosty, kodowanie A Głowica B: koniec przewodu niezakończony wtykiem Przewód: Przewód czujnika/elementu wykonawczego, PUR, bezhalogenowy, nieekranowany, 2 m	YF2A14-020UB3XLEAX	2095607

	Krótki opis	Typ	Nr artykułu
	Głowica A: Gniazdo, M12, 4 piny, prosty, kodowanie A Głowica B: koniec przewodu niezakończony wtykiem Przewód: Przewód czujnika/elementu wykonawczego, PUR, bezhalogenowy, nieekranowany, 5 m	YF2A14-050UB3XLEAX	2095608
	Głowica A: Gniazdo, M12, 4 piny, kątowy, kodowanie A Głowica B: koniec przewodu niezakończony wtykiem Przewód: Przewód czujnika/elementu wykonawczego, PUR, bezhalogenowy, nieekranowany, 5 m	YG2A14-050UB3XLEAX	2095767
	Głowica A: Gniazdo, M12, 4 piny, kątowy Głowica B: Wtyk, M12, 4 piny, prosty Przewód: Przewód czujnika/elementu wykonawczego, PP, nieekranowany, 2 m Ten produkt jest zasadniczo odporny na chemiczne środki czyszczące (patrz ECOLAB) i pozostałe substancje, takie jak H2O2, CH2O2. Przed montażem w celu dłuższego użytkowania należy sprawdzić odporność materiału na używany środek czyszczący., Odporny na kwas mlekowy i nadtlenek wodoru (H2O2)	DSL-1204-B02MRN	6058502
	Głowica A: Gniazdo, M12, 4 piny, kątowy Głowica B: Wtyk, M12, 4 piny, prosty Przewód: Przewód czujnika/elementu wykonawczego, PP, nieekranowany, 5 m Ten produkt jest zasadniczo odporny na chemiczne środki czyszczące (patrz ECOLAB) i pozostałe substancje, takie jak H2O2, CH2O2. Przed montażem w celu dłuższego użytkowania należy sprawdzić odporność materiału na używany środek czyszczący., Odporny na kwas mlekowy i nadtlenek wodoru (H2O2)	DSL-1204-B05MRN	6058503
	Głowica A: Gniazdo, M12, 4 piny, prosty Głowica B: Wtyk, M12, 4 piny, prosty Przewód: Przewód czujnika/elementu wykonawczego, PP, nieekranowany, 2 m Ten produkt jest zasadniczo odporny na chemiczne środki czyszczące (patrz ECOLAB) i pozostałe substancje, takie jak H2O2, CH2O2. Przed montażem w celu dłuższego użytkowania należy sprawdzić odporność materiału na używany środek czyszczący., Odporny na kwas mlekowy i nadtlenek wodoru (H2O2)	DSL-1204-G02MRN	6058499
	Głowica A: Gniazdo, M12, 4 piny, prosty Głowica B: Wtyk, M12, 4 piny, prosty Przewód: Przewód czujnika/elementu wykonawczego, PP, nieekranowany, 5 m Ten produkt jest zasadniczo odporny na chemiczne środki czyszczące (patrz ECOLAB) i pozostałe substancje, takie jak H2O2, CH2O2. Przed montażem w celu dłuższego użytkowania należy sprawdzić odporność materiału na używany środek czyszczący., Odporny na kwas mlekowy i nadtlenek wodoru (H2O2)	DSL-1204-G05MRN	6058500
	Głowica A: Gniazdo, M12, 4 piny, prosty, kodowanie A Głowica B: Wtyk, M12, 4 piny, prosty, kodowanie A Przewód: Przewód czujnika/elementu wykonawczego, PUR, bezhalogenowy, nieekranowany, 5 m	YF2A14-050UB3M2A14	2096001

Polecane usługi

Więcej usług → www.sick.com/IMB

	Typ	Nr artykułu
Function Block Factory		
<ul style="list-style-type: none"> Opis: Function Block Factory obsługuje typowe sterowniki programowalne (sterowniki PLC) różnych producentów, np. takich jak Siemens, Beckhoff, Rockwell Automation oraz B&R. Więcej informacji na temat FBF można znaleźć <a _blank">tutaj<="" a>.<="" href="https://fbf.cloud.sick.com/target=" li=""> 	Function Block Factory	Na zapytanie

SICK W SKRÓCIE

Firma SICK należy do czołowych producentów inteligentnych czujników i rozwiązań wykorzystujących czujniki do zastosowań przemysłowych. Wyjątkowa gama produktów i usług stwarza idealną podstawę dla bezpiecznego i wydajnego sterowania procesami, ochrony ludzi przed wypadkami i unikania zanieczyszczenia środowiska.

Mamy szerokie doświadczenie w różnych branżach i znamy występujące w nich procesy oraz wymagania. Nasze inteligentne czujniki zapewniają klientom dokładnie to, czego im potrzeba. W centrach aplikacji w Europie, Azji i Ameryce Północnej rozwiązania systemowe są testowane i optymalizowane pod kątem potrzeb konkretnych klientów. Wszystko to sprawia, że jesteśmy niezawodnym dostawcą i partnerem w zakresie rozwoju.

Naszą ofertę dopełniają kompleksowe usługi: rozwiązania SICK LifeTime Services wspierają klientów w trakcie całego cyklu użytkowania maszyny i dbają o bezpieczeństwo i produktywność.

Właśnie tak rozumiemy hasło „Sensor Intelligence”.

BLISKO KLIENTA NA CAŁYM ŚWIECIE:

Osoby kontaktowe i pozostałe lokalizacje → www.sick.com