



IME08-02BPSZR2S

IME

ИНДУКТИВНЫЕ ДАТЧИКИ ПРИБЛИЖЕНИЯ

SICK
Sensor Intelligence.



Информация для заказа

Тип	Артикул
IME08-02BPSZR2S	1102562

Входит в объем поставки: BEF-MU-M08 (2)

Другие варианты исполнения устройства и аксессуары → www.sick.com/IME

Изображения могут отличаться от оригинала



Подробные технические данные

Характеристики

Тип корпуса	Цилиндрический с резьбой
Конструкция корпуса	Стандарт
Размер резьбы	M8 x 1
Диаметр	Ø 8 mm
Расстояние срабатывания S_n	2 mm
Расстояние срабатывания обеспечено S_a	1,62 mm
Монтаж	Вровень
Частота переключения	4.000 Hz
Вид подключения	Кабель с разъемом M8, 4-конт., с гайкой с накаткой, 2 м
Переключающий выход	PNP
Функция выхода	Нормально открытый
Электрическое исполнение	Пост. ток, 3-проводный
Тип защиты	IP67 ¹⁾

¹⁾ Согласно EN 60529.

Механика/электроника

Напряжение питания	10 V DC ... 30 V DC
Остаточная пульсация	≤ 10 %
Падение напряжения	≤ 2 V ¹⁾
Потребление тока	10 mA ²⁾
Задержка готовности	≤ 100 ms

¹⁾ При I_a max.

²⁾ Без нагрузки.

³⁾ U_b и T_a постоянны.

⁴⁾ От Sr.

Гистерезис	5 % ... 15 %
Воспроизводимость	≤ 2 % ^{3) 4)}
Отклонение температуры (от S_r)	± 10 %
ЭМС	Согласно EN 60947-5-2
Постоянный ток I_a	≤ 200 mA
Материал кабеля	PVC
Поперечное сечение кабеля	0,25 mm ²
Диаметр провода	Ø 0,39 mm
Защита от короткого замыкания	✓
Защита от инверсии полярности	✓
Подавление импульса включения	✓
Ударопрочность и виброустойчивость	30 g, 11 ms/10 Hz ... 55 Hz, 1 mm
Диапазон температур при работе	-25 °C ... +75 °C
Материал корпуса	Латунь, никелированный
Материал, активная поверхность	Пластик, PA 66
Длина корпуса	52 mm
Полезная длина резьбы	34 mm
Макс. момент затяжки	≤ 5 Nm
Комплект поставки	Крепёжная гайка, латунь, никелированная (2 шт.)
№ файла UL	NRKH.E181493

¹⁾ При I_a max.

²⁾ Без нагрузки.

³⁾ U_b и T_a постоянны.

⁴⁾ От S_r.

Параметры техники безопасности

MTTF_D	1.735 лет
DC_{avg}	0%

Коэффициенты редукции

Примечание	Значения являются ориентировочными и могут изменяться
Сталь St37 (Fe)	1
Нержавеющая сталь (V2A)	Ок. 0,8
Алюминий (Al)	Ок. 0,45
Медь (Cu)	Ок. 0,4
Латунь (Ms)	Ок. 0,4

Указания по установке

Примечание	Соответствующие графические материалы см. в разд. «Указания по установке»
B	16 mm
C	8 mm
D	6 mm
F	16 mm

Классификации

ECl@ss 5.0	27270101
ECl@ss 5.1.4	27270101
ECl@ss 6.0	27270101
ECl@ss 6.2	27270101
ECl@ss 7.0	27270101
ECl@ss 8.0	27270101
ECl@ss 8.1	27270101
ECl@ss 9.0	27270101
ECl@ss 10.0	27270101
ECl@ss 11.0	27270101
ETIM 5.0	EC002714
ETIM 6.0	EC002714
ETIM 7.0	EC002714
UNSPSC 16.0901	39122230

Указания по установке

Монтаж заподлицо

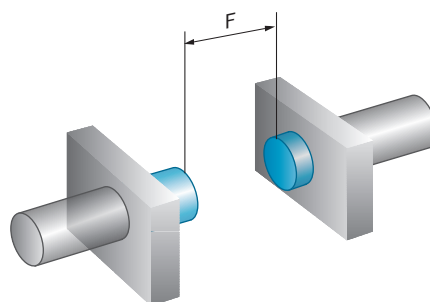
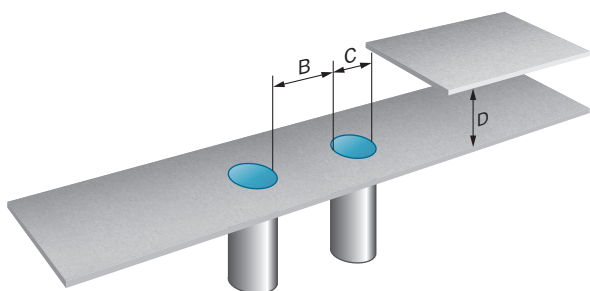
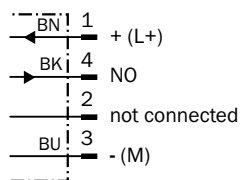


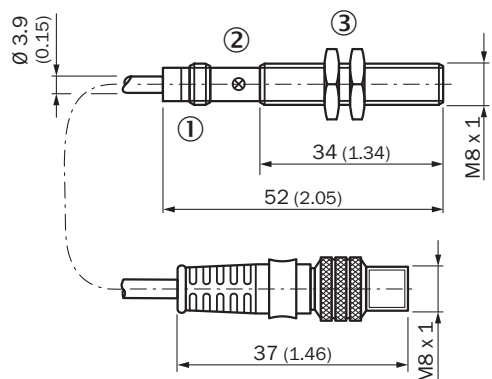
Схема соединений

Cd-007



Габаритный чертеж (Размеры, мм)

IM08, стандарт, вровень с плоскостью, кабель со штекером и гайкой с накаткой



- ① Соединение
- ② Светодиодный индикатор
- ③ Крепежная гайка (2 шт.); размер под ключ 13, металл

Рекомендуемые аксессуары

Другие варианты исполнения устройства и аксессуары → www.sick.com/IME

	Краткое описание	Тип	Артикул
Зажимные и юстировочные крепления			
	Зажимной блок для круглых датчиков M8 без фиксированного упора, Пластик (PA12) армированный стекловолокном, вкл. крепежный материал	BEF-KH-M08	2051477
	Зажимной блок для круглых датчиков M8 с фиксированным упором, Пластик (PA12) армированный стекловолокном, вкл. крепежный материал	BEF-KHF-M08	2051478
Крепежные уголки и пластины			
	Крепежная пластина для датчиков M8, Оцинкованная сталь, без крепежного материала	BEF-WG-M08	5321722
	Крепежный уголок для датчиков M8, Оцинкованная сталь, без крепежного материала	BEF-WN-M08	5321721
Разъемы и кабели			
	Головка А: разъем "мама", M8, 3-контактный, прямой Головка В: - Кабель: без экрана	DOS-0803-G	7902077
	Головка А: разъем "мама", M8, 3-контактный, Угловые отражатели Головка В: - Кабель: без экрана	DOS-0803-W	7902078
	Головка А: разъем "мама", M8, 3-контактный, прямой, А-кодированный Головка В: свободный конец провода Кабель: Кабель датчик/пускатель, PVC, без экрана, 2 м	YF8U13-020VA1XLEAX	2095860
	Головка А: разъем "мама", M8, 3-контактный, прямой, А-кодированный Головка В: свободный конец провода Кабель: Кабель датчик/пускатель, PVC, без экрана, 5 м	YF8U13-050VA1XLEAX	2095884

	Краткое описание	Тип	Артикул
	Головка A: разъем "мама", M8, 3-контактный, прямой, A-кодированный Головка B: свободный конец провода Кабель: Кабель датчик/пускатель, PVC, без экрана, 10 м	YF8U13-100VA1XLEAX	2095885
	Головка A: разъем "мама", M8, 3-контактный, Угловые отражатели, A-кодированный Головка B: свободный конец провода Кабель: Кабель датчик/пускатель, PVC, без экрана, 2 м	YG8U13-020VA1XLEAX	2096165
	Головка A: разъем "мама", M8, 3-контактный, Угловые отражатели, A-кодированный Головка B: свободный конец провода Кабель: Кабель датчик/пускатель, PVC, без экрана, 5 м	YG8U13-050VA1XLEAX	2096166
	Головка A: разъем "мама", M8, 3-контактный, Угловые отражатели, A-кодированный Головка B: свободный конец провода Кабель: Кабель датчик/пускатель, PVC, без экрана, 10 м	YG8U13-100VA1XLEAX	2096209

ОБЗОР КОМПАНИИ SICK

Компания SICK – ведущий производитель интеллектуальных датчиков и комплексных решений для промышленного применения. Уникальный спектр продукции и услуг формирует идеальную основу для надежного и эффективного управления процессами, защиты людей от несчастных случаев и предотвращения нанесения вреда окружающей среде.

Мы обладаем солидным опытом в самых разных отраслях и знаем все о ваших технологических процессах и требованиях. Поэтому, благодаря интеллектуальным датчикам, мы в состоянии предоставить именно то, что нужно нашим клиентам. В центрах прикладного применения в Европе, Азии и Северной Америке системные решения тестируются и оптимизируются под нужды заказчика. Все это делает нас надежным поставщиком и партнером по разработке.

Всеобъемлющий перечень услуг придает завершенность нашему ассортименту: SICK LifeTime Services оказывает поддержку на протяжении всего жизненного цикла оборудования и гарантирует безопасность и производительность.

Вот что для нас значит термин «Sensor Intelligence».

РЯДОМ С ВАМИ В ЛЮБОЙ ТОЧКЕ МИРА:

Контактные лица и представительства → www.sick.com