



IME08-02BDSZT0S

IME

INDUKCYJNE CZUJNIKI ZBLIŻENIOWE

SICK
Sensor Intelligence.



Informacje do zamówienia

Typ	Nr artykułu
IME08-02BDSZT0S	1067109

Artykuł objęty zakresem dostawy: BEF-MU-M08 (2)

Więcej wersji urządzeń i akcesoriów → www.sick.com/IME

Rysunek może się różnić



Szczegółowe dane techniczne

Cechy

Wykonanie	Budowa metryczna
Kształt obudowy	Standard
Rozmiar gwintu	M8 x 1
Średnica	Ø 8 mm
Zasięg S_n	2 mm
Zasięg gwarantowany S_a	1,62 mm
Montaż w metalu	W jednej płaszczyźnie
Częstotliwość przełączania	4.000 Hz
Typ przyłącza	Wtyk M8, 3-pinowy
Funkcja wyjścia	Styk normalnie otwarty
Wykonanie elektryczne	DC 2-przewodowe
Stopień ochrony	IP67 ¹⁾

¹⁾ Wg EN 60529.

Mechanika/elektryka

Napięcie zasilające	10 V DC ... 30 V DC
Tętnienia resztkowe	≤ 10 %
Spadek napięcia	≤ 4 V ¹⁾ ≤ 4,5 V ²⁾
Czas opóźnienia przed zadziałaniem	≤ 100 ms
Histereza	5 % ... 15 %
Powtarzalność	≤ 2 % ³⁾ ⁴⁾

¹⁾ Przy $I_a = 30$ mA.

²⁾ Przy I_a maks.

³⁾ U_b i T_a stałe.

⁴⁾ Sr.

Dryft temperaturowy (S_r)	± 10 %
EMC	Wg EN 60947-5-2
Prąd stały I_a	≤ 100 mA
Prąd resztkowy	≤ 0,8 mA
Minimalny prąd obciążenia	≥ 3 mA
Zabezpieczenie przeciwzwarciowe	✓
Zabezpieczenie przed zamianą biegunów	✓
Impuls załączenia	≤ 5 ms
Odporność na udary i drgania	30 g, 11 ms/10 Hz ... 55 Hz, 1 mm
Temperatura otoczenia podczas pracy	-25 °C ... +75 °C
Materiał obudowy	Mosiądz, niklowany
Materiał, powierzchnia aktywna	Tworzywo sztuczne, PA 66
Długość obudowy	50 mm
Użyteczna długość gwintu	34 mm
Maks. moment dokręcania	≤ 5 Nm
Zakres dostawy	Nakrętka mocująca, mosiądz, niklowana (2 x)
Nr pliku UL	NRKH.E181493

1) Przy I_a = 30 mA.

2) Przy I_a maks.

3) U_b i T_a stałe.

4) S_r.

Współczynniki redukcji

Wskazówka	Wartości mają charakter orientacyjny i mogą się różnić
Stal St37 (Fe)	1
Stal nierdzewna (V2A)	Ok. 0,8
Aluminium (Al)	Ok. 0,45
Miedź (Cu)	Ok. 0,4
Mosiądz (Ms)	Ok. 0,4

Informacja dotycząca montażu

Uwaga	Przynależna grafika – patrz „Informacja dotycząca montażu”
B	16 mm
C	8 mm
D	6 mm
F	16 mm

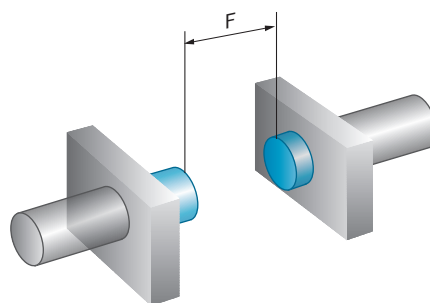
Klasyfikacje

ECl@ss 5.0	27270101
ECl@ss 5.1.4	27270101
ECl@ss 6.0	27270101
ECl@ss 6.2	27270101
ECl@ss 7.0	27270101
ECl@ss 8.0	27270101

ECl@ss 8.1	27270101
ECl@ss 9.0	27270101
ECl@ss 10.0	27270101
ECl@ss 11.0	27270101
ETIM 5.0	EC002714
ETIM 6.0	EC002714
ETIM 7.0	EC002714
UNSPSC 16.0901	39122230

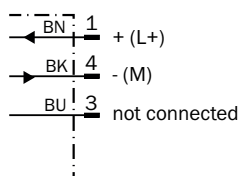
Informacja dotycząca montażu

Montaż zabudowany



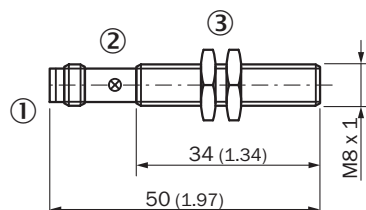
Schemat elektryczny

Cd-241



Rysunek wymiarowy (Wymiary w mm)

IME08 Standard, wtyk, zabudowany



- ① Przyłącze
- ② Dioda LED
- ③ Nakrętka mocująca (2 x); szerokość rozwarcia klucza 13, metal

Zalecane akcesoria

Więcej wersji urządzeń i akcesoriów → www.sick.com/IME

	Krótki opis	Typ	Nr artykułu
Uchwyty montażowe i płytki mocujące			
	Płytki mocująca do czujników M8, Stal, ocynkowana, bez materiałów mocujących	BEF-WG-M08	5321722
	Uchwyt montażowy do czujników M8, Stal, ocynkowana, bez materiałów mocujących	BEF-WN-M08	5321721
Uchwyty zaciskowe i do ustawienia położenia			
	Blok zaciskowy do siłowników okrągłych M8 bez stałego ogranicznika, Tworzywo sztuczne (PA12) wzmocnione włóknem szklanym, z materiałami mocującymi	BEF-KH-M08	2051477
	Blok zaciskowy do siłowników okrągłych M8 ze stałym ogranicznikiem, Tworzywo sztuczne (PA12) wzmocnione włóknem szklanym, z materiałami mocującymi	BEF-KHF-M08	2051478
Złącza wtykowe i przewody			
	Głowica A: Gniazdo, M8, 3 piny, prosty, kodowanie A Głowica B: koniec przewodu niezakończony wtykiem Przewód: Przewód czujnika/elementu wykonawczego, PVC, nieekranowany, 2 m	YF8U13-020VA1XLEAX	2095860
	Głowica A: Gniazdo, M8, 3 piny, prosty, kodowanie A Głowica B: koniec przewodu niezakończony wtykiem Przewód: Przewód czujnika/elementu wykonawczego, PVC, nieekranowany, 5 m	YF8U13-050VA1XLEAX	2095884
	Głowica A: Gniazdo, M8, 3 piny, kątowy, kodowanie A Głowica B: koniec przewodu niezakończony wtykiem Przewód: Przewód czujnika/elementu wykonawczego, PVC, nieekranowany, 2 m	YG8U13-020VA1XLEAX	2096165
	Głowica A: Gniazdo, M8, 3 piny, kątowy, kodowanie A Głowica B: koniec przewodu niezakończony wtykiem Przewód: Przewód czujnika/elementu wykonawczego, PVC, nieekranowany, 5 m	YG8U13-050VA1XLEAX	2096166

SICK W SKRÓCIE

Firma SICK należy do czołowych producentów inteligentnych czujników i rozwiązań wykorzystujących czujniki do zastosowań przemysłowych. Wyjątkowa gama produktów i usług stwarza idealną podstawę dla bezpiecznego i wydajnego sterowania procesami, ochrony ludzi przed wypadkami i unikania zanieczyszczenia środowiska.

Mamy szerokie doświadczenie w różnych branżach i znamy występujące w nich procesy oraz wymagania. Nasze inteligentne czujniki zapewniają klientom dokładnie to, czego im potrzeba. W centrach aplikacji w Europie, Azji i Ameryce Północnej rozwiązania systemowe są testowane i optymalizowane pod kątem potrzeb konkretnych klientów. Wszystko to sprawia, że jesteśmy niezawodnym dostawcą i partnerem w zakresie rozwoju.

Naszą ofertę dopełniają kompleksowe usługi: rozwiązania SICK LifeTime Services wspierają klientów w trakcie całego cyklu użytkowania maszyny i dbają o bezpieczeństwo i produktywność.

Właśnie tak rozumiemy hasło „Sensor Intelligence”.

BLISKO KLIENTA NA CAŁYM ŚWIECIE:

Osoby kontaktowe i pozostałe lokalizacje → www.sick.com