



# IME08-02BDOZT0S

IME

INDUKCYJNE CZUJNIKI ZBLIŻENIOWE

**SICK**  
Sensor Intelligence.



## Informacje do zamówienia

Typ	Nr artykułu
IME08-02BDOZT0S	1067108

Artykuł objęty zakresem dostawy: BEF-MU-M08 (2)

Więcej wersji urządzeń i akcesoriów → [www.sick.com/IME](http://www.sick.com/IME)

Rysunek może się różnić



## Szczegółowe dane techniczne

### Cechy

<b>Wykonanie</b>	Budowa metryczna
<b>Kształt obudowy</b>	Standard
<b>Rozmiar gwintu</b>	M8 x 1
<b>Średnica</b>	Ø 8 mm
<b>Zasięg <math>S_n</math></b>	2 mm
<b>Zasięg gwarantowany <math>S_a</math></b>	1,62 mm
<b>Montaż w metalu</b>	W jednej płaszczyźnie
<b>Częstotliwość przełączania</b>	4.000 Hz
<b>Typ przyłącza</b>	Wtyk M8, 3-pinowy
<b>Funkcja wyjścia</b>	Styk normalnie zamknięty
<b>Wykonanie elektryczne</b>	DC 2-przewodowe
<b>Stopień ochrony</b>	IP67 <sup>1)</sup>

<sup>1)</sup> Wg EN 60529.

### Mechanika/elektryka

<b>Napięcie zasilające</b>	10 V DC ... 30 V DC
<b>Tętnienia resztkowe</b>	≤ 10 %
<b>Spadek napięcia</b>	≤ 4 V <sup>1)</sup> ≤ 4,5 V <sup>2)</sup>
<b>Czas opóźnienia przed zadziałaniem</b>	≤ 100 ms
<b>Histereza</b>	5 % ... 15 %
<b>Powtarzalność</b>	≤ 2 % <sup>3)</sup> <sup>4)</sup>

<sup>1)</sup> Przy  $I_a = 30$  mA.

<sup>2)</sup> Przy  $I_a$  maks.

<sup>3)</sup>  $U_b$  i  $T_a$  stałe.

<sup>4)</sup> Sr.

<b>Dryft temperaturowy (S<sub>r</sub>)</b>	± 10 %
<b>EMC</b>	Wg EN 60947-5-2
<b>Prąd stały I<sub>a</sub></b>	≤ 100 mA
<b>Prąd resztkowy</b>	≤ 0,8 mA
<b>Minimalny prąd obciążenia</b>	≥ 3 mA
<b>Zabezpieczenie przeciwzwarciowe</b>	✓
<b>Zabezpieczenie przed zamianą biegunów</b>	✓
<b>Impuls załączenia</b>	≤ 5 ms
<b>Odporność na udary i drgania</b>	30 g, 11 ms/10 Hz ... 55 Hz, 1 mm
<b>Temperatura otoczenia podczas pracy</b>	-25 °C ... +75 °C
<b>Materiał obudowy</b>	Mosiądz, niklowany
<b>Materiał, powierzchnia aktywna</b>	Tworzywo sztuczne, PA 66
<b>Długość obudowy</b>	50 mm
<b>Użyteczna długość gwintu</b>	34 mm
<b>Maks. moment dokręcania</b>	≤ 5 Nm
<b>Zakres dostawy</b>	Nakrętka mocująca, mosiądz, niklowana (2 x)
<b>Nr pliku UL</b>	NRKH.E181493

1) Przy I<sub>a</sub> = 30 mA.

2) Przy I<sub>a</sub> maks.

3) U<sub>b</sub> i T<sub>a</sub> stałe.

4) S<sub>r</sub>.

#### Współczynniki redukcji

<b>Wskazówka</b>	Wartości mają charakter orientacyjny i mogą się różnić
<b>Stal St37 (Fe)</b>	1
<b>Stal nierdzewna (V2A)</b>	Ok. 0,8
<b>Aluminium (Al)</b>	Ok. 0,45
<b>Miedź (Cu)</b>	Ok. 0,4
<b>Mosiądz (Ms)</b>	Ok. 0,4

#### Informacja dotycząca montażu

<b>Uwaga</b>	Przynależna grafika – patrz „Informacja dotycząca montażu”
<b>B</b>	16 mm
<b>C</b>	8 mm
<b>D</b>	6 mm
<b>F</b>	16 mm

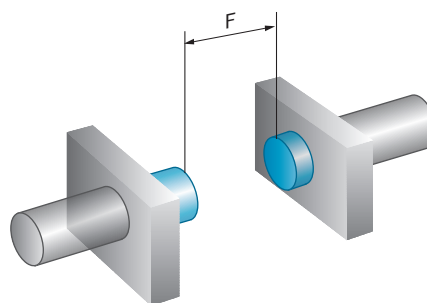
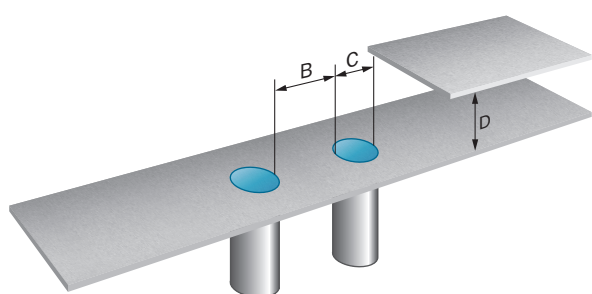
#### Klasyfikacje

<b>ECl@ss 5.0</b>	27270101
<b>ECl@ss 5.1.4</b>	27270101
<b>ECl@ss 6.0</b>	27270101
<b>ECl@ss 6.2</b>	27270101
<b>ECl@ss 7.0</b>	27270101
<b>ECl@ss 8.0</b>	27270101

<b>ECl@ss 8.1</b>	27270101
<b>ECl@ss 9.0</b>	27270101
<b>ECl@ss 10.0</b>	27270101
<b>ECl@ss 11.0</b>	27270101
<b>ETIM 5.0</b>	EC002714
<b>ETIM 6.0</b>	EC002714
<b>ETIM 7.0</b>	EC002714
<b>UNSPSC 16.0901</b>	39122230

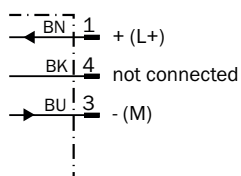
### Informacja dotycząca montażu

Montaż zabudowany



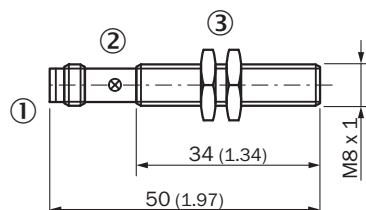
### Schemat elektryczny

Cd-246



### Rysunek wymiarowy (Wymiary w mm)

IME08 Standard, wtyk, zabudowany



- ① Przyłącze
- ② Dioda LED
- ③ Nakrętka mocująca (2 x); szerokość rozwarcia klucza 13, metal

## Zalecane akcesoria

Więcej wersji urządzeń i akcesoriów → [www.sick.com/IME](http://www.sick.com/IME)

	Krótki opis	Typ	Nr artykułu
<b>Uchwyty montażowe i płytki mocujące</b>			
	Płytki mocująca do czujników M8, Stal, ocynkowana, bez materiałów mocujących	BEF-WG-M08	5321722
	Uchwyt montażowy do czujników M8, Stal, ocynkowana, bez materiałów mocujących	BEF-WN-M08	5321721
<b>Uchwyty zaciskowe i do ustawienia położenia</b>			
	Blok zaciskowy do siłowników okrągłych M8 bez stałego ogranicznika, Tworzywo sztuczne (PA12) wzmocnione włóknem szklanym, z materiałami mocującymi	BEF-KH-M08	2051477
	Blok zaciskowy do siłowników okrągłych M8 ze stałym ogranicznikiem, Tworzywo sztuczne (PA12) wzmocnione włóknem szklanym, z materiałami mocującymi	BEF-KHF-M08	2051478
<b>Złącza wtykowe i przewody</b>			
	Głowica A: Gniazdo, M8, 3 piny, prosty, kodowanie A Głowica B: koniec przewodu niezakończony wtykiem Przewód: Przewód czujnika/elementu wykonawczego, PVC, nieekranowany, 2 m	YF8U13-020VA1XLEAX	2095860
	Głowica A: Gniazdo, M8, 3 piny, prosty, kodowanie A Głowica B: koniec przewodu niezakończony wtykiem Przewód: Przewód czujnika/elementu wykonawczego, PVC, nieekranowany, 5 m	YF8U13-050VA1XLEAX	2095884
	Głowica A: Gniazdo, M8, 3 piny, kątowny, kodowanie A Głowica B: koniec przewodu niezakończony wtykiem Przewód: Przewód czujnika/elementu wykonawczego, PVC, nieekranowany, 2 m	YG8U13-020VA1XLEAX	2096165
	Głowica A: Gniazdo, M8, 3 piny, kątowny, kodowanie A Głowica B: koniec przewodu niezakończony wtykiem Przewód: Przewód czujnika/elementu wykonawczego, PVC, nieekranowany, 5 m	YG8U13-050VA1XLEAX	2096166

## SICK W SKRÓCIE

Firma SICK należy do czołowych producentów inteligentnych czujników i rozwiązań wykorzystujących czujniki do zastosowań przemysłowych. Wyjątkowa gama produktów i usług stwarza idealną podstawę dla bezpiecznego i wydajnego sterowania procesami, ochrony ludzi przed wypadkami i unikania zanieczyszczenia środowiska.

Mamy szerokie doświadczenie w różnych branżach i znamy występujące w nich procesy oraz wymagania. Nasze inteligentne czujniki zapewniają klientom dokładnie to, czego im potrzeba. W centrach aplikacji w Europie, Azji i Ameryce Północnej rozwiązania systemowe są testowane i optymalizowane pod kątem potrzeb konkretnych klientów. Wszystko to sprawia, że jesteśmy niezawodnym dostawcą i partnerem w zakresie rozwoju.

Naszą ofertę dopełniają kompleksowe usługi: rozwiązania SICK LifeTime Services wspierają klientów w trakcie całego cyklu użytkowania maszyny i dbają o bezpieczeństwo i produktywność.

**Właśnie tak rozumiemy hasło „Sensor Intelligence”.**

## BLISKO KLIENTA NA CAŁYM ŚWIECIE:

Osoby kontaktowe i pozostałe lokalizacje → [www.sick.com](http://www.sick.com)