



LFB200-XATNATPVL

LFB200

CZUJNIKI POZIOMU NAPEŁNIENIA

SICK
Sensor Intelligence.



Informacje do zamówienia

Typ	Nr artykułu
LFV200-XATNATPVL	6049721

Więcej wersji urządzeń i akcesoriów → www.sick.com/LFV200

Rysunek może się różnić



Szczegółowe dane techniczne

Cechy

Medium	Ciecze
Typ detekcji	Stan graniczny
Długość sondy	115 mm
Ciśnienie procesu	-1 bar ... 64 bar
Temperatura procesu	-40 °C ... +150 °C
Gęstość właściwa substancji	0,7 g/cm ³ ... 2,5 g/cm ³
Certyfikat WHG	✓
Dopuszczenia	Certyfikat WHG

Wydajność

Dokładność elementu pomiarowego	± 2 mm
Powtarzalność	≤ 1 mm
Lepkość	0,1 mPas ... 10.000 mPas
Rozdzielczość	≤ 1 mm
Czas odpowiedzi	500 ms
MTBF	1,3*10 ⁷ h

Instalacja elektryczna

Napięcie zasilające	9,6 V DC ... 35 V DC
Tętnienia resztkowe	≤ 5 V _{ss}
Pobór prądu	< 10 mA
Czas inicjalizacji	< 2 s
Klasa ochrony 2 wg VDE	✓
Typ przyłącza	Wtyk zaworowy DIN 43650
Sygnal wyjściowy	Wyjście tranzystorowe PNP
Histereza	2 mm
Napięcie sygnału HIGH	U _v -3 V

Napięcie sygnału LOW	0 V +/- 1 V
Prąd wyjściowy	< 250 mA
Obciążenie indukcyjne	≤ 1 H
Obciążeniem pojemnościowe	100 nF
Stopień ochrony	IP65
Dryft temperaturowy	0,03 mm/K

Mechanika

Materiały mające kontakt z mediami	Stal nierdzewna 1.4404
Przylącze procesowe	1" NPT PN 64
Materiał obudowy	Stal nierdzewna 1.4404, PEI

Dane dotyczące otoczenia

Temperatura otoczenia podczas pracy	-40 °C ... +70 °C
Temperatura otoczenia – przechowywanie	-40 °C ... +80 °C

Klasyfikacje

ECl@ss 5.0	27273202
ECl@ss 5.1.4	27273202
ECl@ss 6.0	27273202
ECl@ss 6.2	27273202
ECl@ss 7.0	27273202
ECl@ss 8.0	27273202
ECl@ss 8.1	27273202
ECl@ss 9.0	27273202
ECl@ss 10.0	27273202
ECl@ss 11.0	27273202
ETIM 5.0	EC002654
ETIM 6.0	EC002654
ETIM 7.0	EC002654
UNSPSC 16.0901	41111938

Oznaczenie

Oznaczenie LFV200

Dopuszczenie

XX	brak
XA	zabezpieczenie przed przepelnieniem wg WHG

Wersja/temperatura procesu

S	standardowa / -40 °C ... +100 °C
T	rozszerzona / -40 °C ... +150 °C
H	Zastosowania higieniczne / -40 °C ... +150 °C

Przylącze procesowe/materiał

GH	G ½, DIN3852-A, PN 64 / 316L
NH	½" NPT, ASME B1.20.1, PN 64 / 316L
GB	G ¾ A, PN 64 / 316L
NB	¾" NPT, PN 64 / 316L
GA	G 1 A, PN 64 / 316L
NA	1" NPT, PN 64 / 316L

CL	Tri-Clamp 1", PN 16, L, Ra < 0,8 μm
CN	Tri-Clamp 2", PN 16, L, Ra < 0,8 μm
RL	Króciec stożkowy DN 25, DIN 11851, z nakrętką kołpakową, PN 40 / 316L, Ra < 0,8 μm
RM	Króciec stożkowy DN 40, DIN 11851, z nakrętką kołpakową, PN 40 / 316L, Ra < 0,8 μm
RN	Króciec stożkowy DN 50, DIN 11851, z nakrętką kołpakową, PN 40 / 316L, Ra < 0,8 μm
GP	G ¾ A, PN 64 / 316L, Ra < 0,8 μm
NP	¾" NPT, PN 64 / 316L, Ra < 0,8 μm
GL	G 1 A, PN 64 / 316L, Ra < 0,8 μm
NL	1" NPT, PN 64 / 316L, Ra < 0,8 μm
CM	Tri-Clamp 1 ½", PN 16, L, Ra < 0,8 μm
RR	SMS DN 38, PN 6, 316L, Ra < 0,8 μm
LA	aseptyczne przyłącze z rowkową nakrętką kołpakową, F 40, DN 25, 316L, Ra < 0,8 μm
R3	Gwint R ¾, PN 64, 316L, EN10226-1

Elektronika

C	Przełącznik bezkontaktowy, 20 ... 253 V AC/DC
T	Wyjście tranzystorowe PNP, 9,6 ... 35 V DC
I	Wyjście tranzystorowe PNP z IO-Link, 18 ... 30 V DC

Obudowa

P	1.4404
---	--------

Przyłącze elektryczne/stożek ochrony

M	M12 x 1 / IP 67
V	DIN 43650 z wtykiem/IP 65

Tabliczka z oznaczeniami miejsc pomiarowych

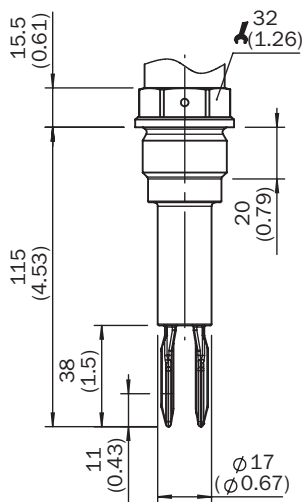
{{pu-sty}}	brak
L	Długość widetek 115 mm

LFV200 - P

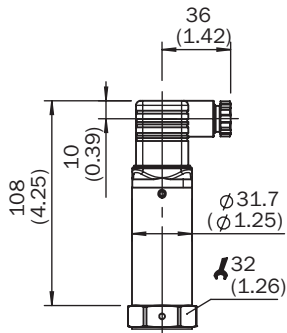
Nie wszystkie warianty oznaczenia można ze sobą łączyć!

[Rysunek wymiarowy](#) (Wymiary w mm)

Rysunek wymiarowy: przyłącze procesowe



Rysunek wymiarowy: obudowa



Zalecane akcesoria

 Więcej wersji urządzeń i akcesoriów → www.sick.com/LFV200

	Krótki opis	Typ	Nr artykułu
Kołnierze			
	Kołnierz przyspawany/króciec przyspawany, DIN11851-1, DN25 / PN40, Stal nierdzewna 1.4404	BEF-FL-851D25-LFV2	5321527
	Kołnierz przyspawany/króciec przyspawany, DIN11851-1, DN40 / PN40, Stal nierdzewna 1.4404	BEF-FL-851D40-LFV2	5321459
	Kołnierz przyspawany/króciec przyspawany, DIN11851-1, DN50 / PN25, Stal nierdzewna 1.4404	BEF-FL-851D50-LFV2	5321528
	Kołnierz przyspawany/króciec przyspawany, przyłącze procesowe G 1, Stal nierdzewna 1.4404	BEF-FL-GEWG10-LFV2	4054605
	Kołnierz przyspawany/króciec przyspawany, przyłącze procesowe G 3/4, Stal nierdzewna 1.4404	BEF-FL-GEWG34-LFV2	4054604
	Kołnierz przyspawany/króciec przyspawany, przyłącze procesowe Tri-Clamp 1", Stal nierdzewna 1.4404	BEF-FL-TCLI10-LFV2	5321678
	Kołnierz przyspawany/króciec przyspawany, przyłącze procesowe Tri-Clamp 2", Stal nierdzewna 1.4404	BEF-FL-TCLI20-LFV2	5321679

SICK W SKRÓCIE

Firma SICK należy do czołowych producentów inteligentnych czujników i rozwiązań wykorzystujących czujniki do zastosowań przemysłowych. Wyjątkowa gama produktów i usług stwarza idealną podstawę dla bezpiecznego i wydajnego sterowania procesami, ochrony ludzi przed wypadkami i unikania zanieczyszczenia środowiska.

Mamy szerokie doświadczenie w różnych branżach i znamy występujące w nich procesy oraz wymagania. Nasze inteligentne czujniki zapewniają klientom dokładnie to, czego im potrzeba. W centrach aplikacji w Europie, Azji i Ameryce Północnej rozwiązania systemowe są testowane i optymalizowane pod kątem potrzeb konkretnych klientów. Wszystko to sprawia, że jesteśmy niezawodnym dostawcą i partnerem w zakresie rozwoju.

Naszą ofertę dopełniają kompleksowe usługi: rozwiązania SICK LifeTime Services wspierają klientów w trakcie całego cyklu użytkowania maszyny i dbają o bezpieczeństwo i produktywność.

Właśnie tak rozumiemy hasło „Sensor Intelligence”.

BLISKO KLIENTA NA CAŁYM ŚWIECIE:

Osoby kontaktowe i pozostałe lokalizacje → www.sick.com