

# AFM60E-S1KL004096

AFS/AFM60 SSI

ABSOLUT-ENCODER

**SICK**  
Sensor Intelligence.

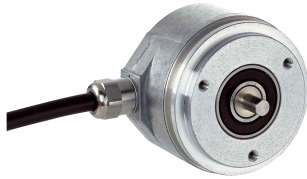


Abbildung kann abweichen

### Bestellinformationen

Typ	Artikelnr.
AFM60E-S1KL004096	1071648

Weitere Geräteausführungen und Zubehör → [www.sick.com/AFS\\_AFM60\\_SSI](http://www.sick.com/AFS_AFM60_SSI)



### Technische Daten im Detail

#### Performance

<b>Auflösung max. (Schrittzahl pro Umdrehung x Anzahl Umdrehungen)</b>	12 bit x 12 bit (4.096 x 4.096)
<b>Fehlergrenzen G</b>	0,2° <sup>1)</sup>
<b>Wiederholstandardabweichung <math>\sigma_r</math></b>	0,002° <sup>2)</sup>

<sup>1)</sup> Gemäß DIN ISO 1319-1, Lage der oberen und unteren Fehlergrenze abhängig von der Einbausituation, angegebener Wert bezieht sich auf symmetrische Lage, d.h. Abweichung in obere und untere Richtung haben den gleichen Betrag.

<sup>2)</sup> Gemäß DIN ISO 55350-13; es liegen 68,3 % der gemessenen Werte innerhalb des angegebenen Bereichs.

#### Schnittstellen

<b>Kommunikationsschnittstelle</b>	SSI
<b>Kommunikationsschnittstelle Detail</b>	SSI + Sin/Cos
<b>Initialisierungszeit</b>	50 ms <sup>1)</sup>
<b>Positionsbildungszeit</b>	< 1 $\mu$ s
<b>SSI</b>	
Codeart	Gray
Codeverlauf parametrierbar	CW/CCW (V/R) parametrierbar
Taktfrequenz	$\leq 1$ MHz <sup>2)</sup>
Set (elektronische Justage)	H-aktiv (L = 0 - 3 V, H = 4,0 - U <sub>S</sub> V)
CW/CCW (Schrittfolge in Drehrichtung)	L-aktiv (L = 0 - 1,5 V, H = 2,0 - U <sub>S</sub> V)
<b>Sin/Cos</b>	
Sinus-/Cosinusperioden pro Umdrehung	1.024
Ausgabefrequenz	$\leq 200$ kHz
Lastwiderstand	$\geq 120$ $\Omega$
Schnittstellensignale vor Differenzbildung	0,5 V <sub>SS</sub> , $\pm 20$ %, 120 $\Omega$
Signaloffset vor Differenzbildung	2,5 V $\pm 10$ %
Schnittstellensignale nach Differenzbildung	1 V <sub>SS</sub> , $\pm 20$ %

<sup>1)</sup> Nach dieser Zeit können gültige Positionen gelesen werden.

<sup>2)</sup> Minimal, LOW-Pegel (Clock+): 250 ns.

## Elektrische Daten

<b>Anschlussart</b>	Leitung, 12-adrig, radial, 3 m
<b>Versorgungsspannung</b>	4,5 ... 32 V DC
<b>Leistungsaufnahme</b>	≤ 0,7 W (ohne Last)
<b>Verpolungsschutz</b>	✓
<b>MTTF<sub>d</sub>: Zeit bis zu gefährlichem Ausfall</b>	250 Jahre (EN ISO 13849-1) <sup>1)</sup>

<sup>1)</sup> Bei diesem Produkt handelt es sich um ein Standardprodukt und kein Sicherheitsbauteil im Sinne der Maschinenrichtlinie. Berechnung auf Basis nominaler Last der Bauteile, durchschnittlicher Umgebungstemperatur 40 °C, Einsatzhäufigkeit 8760 h/a. Alle elektronischen Ausfälle werden als gefährliche Ausfälle angesehen. Nähere Informationen siehe Dokument Nr. 8015532.

## Mechanische Daten

<b>Mechanische Ausführung</b>	Vollwelle, Servoflansch
<b>Wellendurchmesser</b>	6 mm
<b>Wellenlänge</b>	10 mm
<b>Gewicht</b>	0,3 kg <sup>1)</sup>
<b>Material, Welle</b>	Edelstahl
<b>Material, Flansch</b>	Aluminium
<b>Material, Gehäuse</b>	Aluminiumdruckguss
<b>Anlaufdrehmoment</b>	< 0,5 Ncm <sup>2) 2)</sup>
<b>Betriebsdrehmoment</b>	< 0,3 Ncm <sup>2) 2)</sup>
<b>Zulässige Wellenbelastung</b>	80 N / radial 40 N / axial
<b>Trägheitsmoment des Rotors</b>	6,2 gcm <sup>2</sup>
<b>Lagerlebensdauer</b>	3,0 x 10 <sup>9</sup> Umdrehungen
<b>Winkelbeschleunigung</b>	+ 500.000 rad/s <sup>2</sup>
<b>Betriebsdrehzahl</b>	≤ 9.000 min <sup>-1</sup> <sup>3)</sup>

<sup>1)</sup> Bezogen auf Geräte mit Stecker.

<sup>2)</sup> Bei 20 °C.

<sup>3)</sup> Eigenerwärmung von 3,3 K pro 1.000 min<sup>-1</sup> bei der Auslegung des Betriebstemperaturbereichs beachten.

## Umgebungsdaten

<b>EMV</b>	Nach EN 61000-6-2 und EN 61000-6-3 <sup>1)</sup>
<b>Schutzart</b>	IP65, wellenseitig (nach IEC 60529) IP67, gehäuseseitig (nach IEC 60529) <sup>2)</sup>
<b>Zulässige relative Luftfeuchte</b>	90 % (Betaung der optischen Abtastung nicht zulässig)
<b>Betriebstemperaturbereich</b>	0 °C ... +85 °C
<b>Lagerungstemperaturbereich</b>	-40 °C ... +100 °C, ohne Verpackung
<b>Widerstandsfähigkeit gegenüber Schocks</b>	50 g, 6 ms (nach EN 60068-2-27)
<b>Widerstandsfähigkeit gegenüber Vibration</b>	20 g, 10 Hz ... 2.000 Hz (nach EN 60068-2-6)

<sup>1)</sup> Die EMV entsprechend den angeführten Normen wird gewährleistet, wenn geschirmte Leitungen verwendet werden.

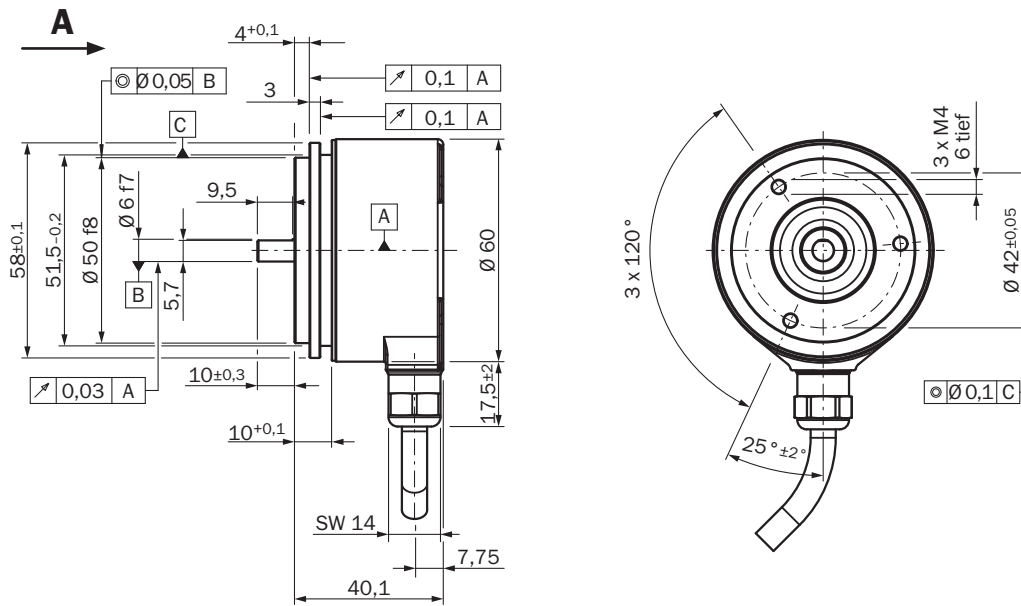
<sup>2)</sup> Für Geräte mit Stecker: Bei montiertem Gegenstecker.

## Klassifikationen

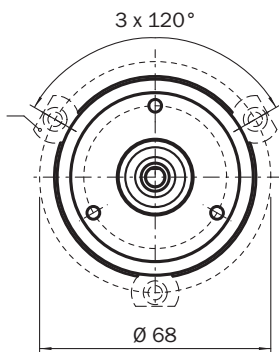
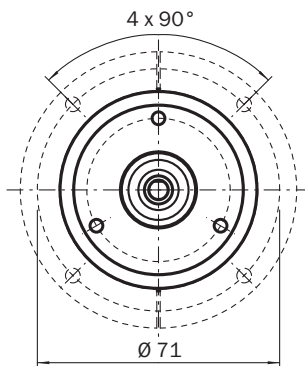
<b>ECI@ss 5.0</b>	27270502
<b>ECI@ss 5.1.4</b>	27270502

<b>ECl@ss 6.0</b>	27270590
<b>ECl@ss 6.2</b>	27270590
<b>ECl@ss 7.0</b>	27270502
<b>ECl@ss 8.0</b>	27270502
<b>ECl@ss 8.1</b>	27270502
<b>ECl@ss 9.0</b>	27270502
<b>ECl@ss 10.0</b>	27270502
<b>ECl@ss 11.0</b>	27270502
<b>ETIM 5.0</b>	EC001486
<b>ETIM 6.0</b>	EC001486
<b>ETIM 7.0</b>	EC001486
<b>UNSPSC 16.0901</b>	41112113

### Maßzeichnung (Maße in mm)

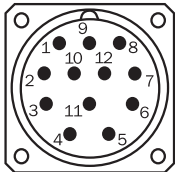


## Anbauvorgaben



## PIN-Belegung

Stecker M23, 12-polig und Leitung, 12-adrig, SSI/Gray, Inkremental

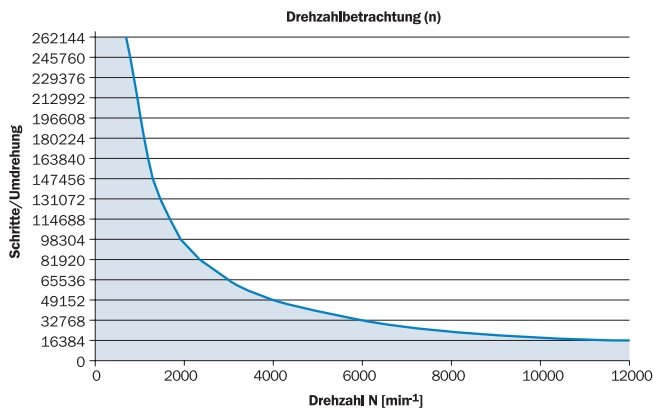


Ansicht Gerätestecker M23 am Encoder

PIN	Farbe der Adern (Leitungsanschluss)	Signal	Erklärung
1	Rot	$U_S$	Betriebsspannung
2	Blau	GND	Masseanschluss
3	Gelb	Clock +	Schnittstellensignale
4	Weiß	Daten +	Schnittstellensignale
5	Orange	SET	Elektronische Justage
6	Braun	Daten -	Schnittstellensignale
7	Violett	Clock -	Schnittstellensignale
8	Schwarz	- SIN	Signalleitung
9	Orange-schwarz	CW/CCW (V/R)	Schrittfolge in Drehrichtung
10	Grün	- COS	Signalleitung
11	Grau	+ COS	Signalleitung

PIN	Farbe der Adern (Leitungsanschluss)	Signal	Erklärung
12	Rosa	+ SIN	Signalleitung
		Schirm	Schirm encoderseitig mit Gehäuse verbunden. Steuerungsseitig mit Erde verbinden.

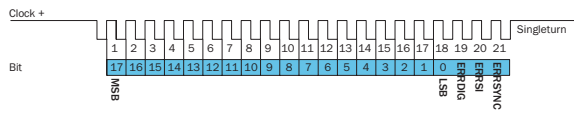
### Drehzahlbetrachtung



Die maximale Drehzahl ist außerdem abhängig von der Wellenart.

## Diagramme

### SSI-Datenformat Singleturn



#### Bit 1–18: Positionsbits

- LSB: Least significant Bit
- MSB: Most significant Bit

#### Bit 19–21: Errorbits

- ERRDIG: Fehlermeldung über Drehzahl. Wenn dieser Fehler während der Positionsbildungs-Prozedur auftritt, wird dies durch das ERRDIG-Bit angezeigt.
- ERRSI: Fehler an der Lichtquelle.
- ERRSYNC: Verschmutzung der Codescheibe oder des Lesesystems. Während der Positionsermittlung ist ein Fehler seit der letzten SSI-Datenübermittlung aufgetreten. Das Errorbit wird während der nächsten Datenübermittlung gelöscht.

#### Die Auswertung der Errorbits muss in der Steuerung realisiert werden.

Die ausgegebenen Errorbits müssen nicht zwangsweise von der Steuerung verwendet werden.

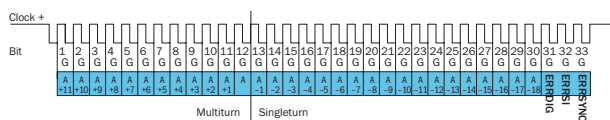
#### Beispiel

Wenn der Absolutwert-Encoder auf eine Auflösung von 13 Bits eingestellt ist, so werden 16 Bits ausgegeben: 13 Datenbits und 3 Errorbits.

Kann die Steuerung die Errorbits nicht verwerten, so ist die Steuerung auf eine Encoder-Auflösung von 13 Bits einzustellen. Die Errorbits müssen dann steuerungssseitig ausgeblendet werden.

### SSI-Datenformat Multiturn

#### 30 Bits

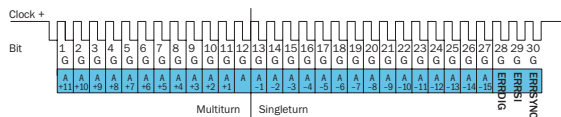


Bit 1–12: Positionsbits Multiturn

Bit 13–30: Positionsbits Singleturn

Bit 31–33: Errorbits

#### 27 Bits



Bit 1–12: Positionsbits Multiturn

Bit 13–27: Positionsbits Singleturn

Bit 28–30: Errorbits

#### Errorbits

- ERRDIG: Fehlermeldung über Drehzahl. Wenn dieser Fehler während der Positionsbildungs-Prozedur auftritt, wird dies durch das ERRDIG-Bit angezeigt.
- ERRSI: Fehler an der Lichtquelle.
- ERRSYNC: Verschmutzung der Codescheibe oder des Lesesystems. Während der Positionsermittlung ist ein Fehler seit der letzten SSI-Datenübermittlung aufgetreten. Das Errorbit wird während der nächsten Datenübermittlung gelöscht.

#### Die Auswertung der Errorbits muss in der Steuerung realisiert werden.

Die ausgegebenen Errorbits müssen nicht zwangsweise von der Steuerung verwendet werden. Die Multiturn-Auflösung ist fest auf 12 Bits eingestellt.

#### Beispiel

Wenn der Absolutwert-Encoder auf eine Auflösung von 27 Bits eingestellt ist, so werden 30 Bits ausgegeben: 27 Datenbits und 3 Errorbits.

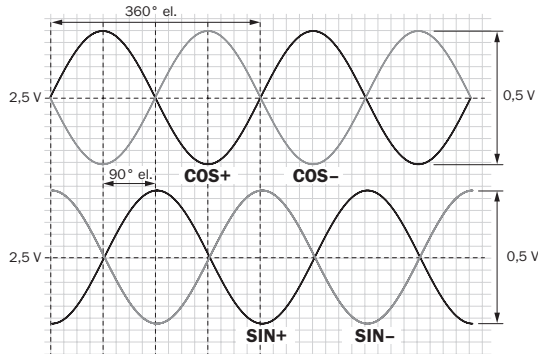
Kann die Steuerung die Errorbits nicht verwerten, so ist die Steuerung auf eine Encoder-Auflösung von 27 Bits einzustellen. Die Errorbits müssen dann steuerungssseitig ausgeblendet werden.

### Elektrische Schnittstellen Sinus 0,5 V<sub>SS</sub>

Versorgungsspannung	Ausgang
4,5 ... 5,5 V	Sinus 0,5 V <sub>SS</sub>

Signale vor Differenzbildung bei 120 Ω Last bei U<sub>S</sub> = 5 V

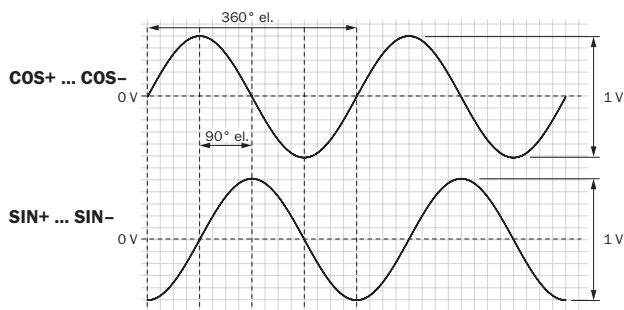
Signaldiagramm bei Drehung der Welle im Uhrzeigersinn mit Blick in Richtung „A“ (Welle)



Schnittstellensignale Sin, $\overline{\text{Sin}}$ , Cos, $\overline{\text{Cos}}$	Signale vor Differenzbildung bei 120 Ω Last	Signaloffset
Analog differentiell	0,5 V <sub>SS</sub> ± 20 %	2,5 V ± 10 %

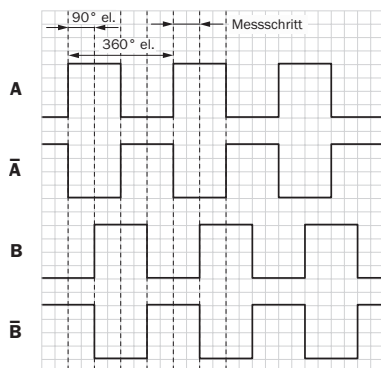
Signale nach Differenzbildung bei 120 Ω Last bei U<sub>S</sub> = 5 V

Signaldiagramm bei Drehung der Welle im Uhrzeigersinn mit Blick in Richtung „A“ (Welle)



### Elektrische Schnittstellen HTL/TTL

Inkremental-Signalausgänge bei Drehung der Welle im Uhrzeigersinn mit Blick in Richtung „A“, siehe Maßzeichnung





## Empfohlenes Zubehör

Weitere Geräteausführungen und Zubehör → [www.sick.com/AFS\\_AFM60\\_SSI](http://www.sick.com/AFS_AFM60_SSI)

	Kurzbeschreibung	Typ	Artikelnr.
<b>Sonstiges Montagezubehör</b>			
	Servoklammern, groß, für Servoflansche (Spannpratzen, Befestigungsexenter), 3 Stück, ohne Befestigungsmaterial, ohne Befestigungsmaterial	BEF-WK-SF	2029166
<b>Wellenadaption</b>			
	Balgkupplung, Wellendurchmesser 6 mm / 6 mm, maximaler Wellenversatz: radial +/- 0,25 mm, axial +/- 0,4 mm, angular +/- 4°; max. Drehzahl 10.000 upm, -30° bis +120° Celsius, max. Drehmoment 80 Ncm; Material: Balg aus Edelstahl, Klemmnaben aus Aluminium	KUP-0606-B	5312981
	Stegkupplung, Wellendurchmesser 6mm / 6mm, Maximaler Wellenversatz: radial +/- 0,3 mm, axial +/- 0,2 mm, Winkel +/- 3°; max. Drehzahl 10.000 upm, -10° bis +80° Celsius, max. Drehmoment 80 Ncm; Material: glasfaserverstärktes Polyamid, Naben aus Aluminium	KUP-0606-S	2056406
	Stegkupplung, Wellendurchmesser 6mm / 8mm, maximaler Wellenversatz radial ± 0,3 mm, axial ± 0,2 mm, Winkel ± 3°, max. Drehzahl 10.000 upm, Drehfedersteife 38 Nm/rad, Material: glasfaserverstärktes Polyamid, Naben aus Aluminium	KUP-0608-S	5314179
	Balgkupplung, Wellendurchmesser 6 mm / 10 mm, Maximaler Wellenversatz: radial +/- 0,25 mm, axial +/- 0,4 mm, angular +/- 4°; max. Drehzahl 10.000 upm, -30° bis +120° Celsius, max. Drehmoment 80 Ncm; Material: Balg aus Edelstahl, Klemmnaben aus Aluminium	KUP-0610-B	5312982
	Doppelschlaufenkupplung, Wellendurchmesser 6 mm / 10 mm, Maximaler Wellenversatz: radial +/- 2,5 mm, axial +/- 3 mm, angular +/- 10°; max. Drehzahl 3.000 upm, -30° bis +80° Celsius, max. Drehmoment 1,5 Nm; Material: Polyurethan, Flansch aus verzinktem Stahl	KUP-0610-D	5326697
	Federscheibenkupplung, Wellendurchmesser 6 mm / 10 mm, Maximaler Wellenversatz: radial +/- 0,3 mm, axial +/- 0,4 mm, angular +/- 2,5°; max. Drehzahl 12.000 upm, -10° bis +80° Celsius, max. Drehmoment 60 Ncm; Material: Flansch aus Aluminium, Membran aus glasfaserverstärktem Polyamid und Kupplungsstift aus gehärtetem Stahl	KUP-0610-F	5312985
	Stegkupplung, Wellendurchmesser 6 mm / 10 mm, maximaler Wellenversatz radial ± 0,3 mm, axial ± 0,3 mm, angular ± 3°; Drehzahl 10.000 upm, -10° bis +80° Celsius, max. Drehmoment 80 Ncm; Material: glasfaserverstärktes Polyamid, Naben aus Aluminium	KUP-0610-S	2056407
<b>Steckverbinder und Leitungen</b>			
	Kopf A: Stecker, M23, 12-polig, gerade Kopf B: - Leitung: HIPERFACE®, SSI, Inkremental, RS-422, geschirmt	STE-2312-G	6027537
	Kopf A: Stecker, M23, 12-polig, gerade Kopf B: - Leitung: HIPERFACE®, SSI, Inkremental, geschirmt	STE-2312-G01	2077273
		STE-2312-GX	6028548

## SICK AUF EINEN BLICK

SICK ist einer der führenden Hersteller von intelligenten Sensoren und Sensorlösungen für industrielle Anwendungen. Ein einzigartiges Produkt- und Dienstleistungsspektrum schafft die perfekte Basis für sicheres und effizientes Steuern von Prozessen, für den Schutz von Menschen vor Unfällen und für die Vermeidung von Umweltschäden.

Wir verfügen über umfassende Erfahrung in vielfältigen Branchen und kennen ihre Prozesse und Anforderungen. So können wir mit intelligenten Sensoren genau das liefern, was unsere Kunden brauchen. In Applikationszentren in Europa, Asien und Nordamerika werden Systemlösungen kundenspezifisch getestet und optimiert. Das alles macht uns zu einem zuverlässigen Lieferanten und Entwicklungspartner.

Umfassende Dienstleistungen runden unser Angebot ab: SICK LifeTime Services unterstützen während des gesamten Maschinenlebenszyklus und sorgen für Sicherheit und Produktivität.

**Das ist für uns „Sensor Intelligence.“**

## WELTWEIT IN IHRER NÄHE:

Ansprechpartner und weitere Standorte → [www.sick.com](http://www.sick.com)