

AHM36B-BAAK012x12

AHS/AHM36

ABSOLUT-ENCODER

SICK
Sensor Intelligence.

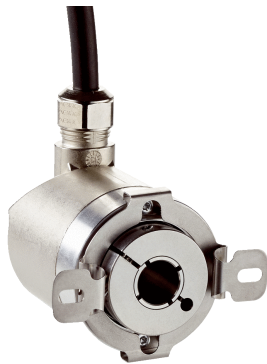


Abbildung kann abweichen



Bestellinformationen

Typ	Artikelnr.
AHM36B-BAAK012x12	1093910

Weitere Geräteausführungen und Zubehör → www.sick.com/AHS_AHM36

Technische Daten im Detail

Performance

Auflösung max. (Schrittzahl pro Umdrehung x Anzahl Umdrehungen)	12 bit x 12 bit (4.096 x 4.096)
Fehlergrenzen G	0,35° (bei 20 °C) ¹⁾
Wiederholstandardabweichung σ_r	0,25° (bei 20 °C) ²⁾

¹⁾ Gemäß DIN ISO 1319-1, Lage der oberen und unteren Fehlergrenze abhängig von der Einbausituation, angegebener Wert bezieht sich auf symmetrische Lage, d.h. Abweichung in obere und untere Richtung haben den gleichen Betrag.

²⁾ Gemäß DIN ISO 55350-13; es liegen 68,3 % der gemessenen Werte innerhalb des angegebenen Bereichs.

Schnittstellen

Kommunikationsschnittstelle	SSI
Prozessdaten	Position
Initialisierungszeit	100 ms ¹⁾
Positionsbildungszeit	125 µs
SSI	
Codeart	Gray
Codeverlauf parametrierbar	CW/CCW (V/R) parametrierbar über Leitung
Taktfrequenz	2 MHz ²⁾
Set (elektronische Justage)	H-aktiv (L = 0 - 3 V, H = 4,0 - U _s V)
CW/CCW (Schrittfolge in Drehrichtung)	L-aktiv (L = 0 - 1 V, H = 2,0 - U _s V)

¹⁾ Nach dieser Zeit können gültige Positionen gelesen werden.

²⁾ Minimal, LOW-Pegel (Clock+): 250 ns.

Elektrische Daten

Anschlussart	Leitung, 8-adrig, universal, 1,5 m
Versorgungsspannung	4,5 ... 32 V DC

¹⁾ Bei diesem Produkt handelt es sich um ein Standardprodukt und kein Sicherheitsbauteil im Sinne der Maschinenrichtlinie. Berechnung auf Basis nominaler Last der Bauteile, durchschnittlicher Umgebungstemperatur 40 °C, Einsatzhäufigkeit 8760 h/a. Alle elektronischen Ausfälle werden als gefährliche Ausfälle angesehen. Nähere Informationen siehe Dokument Nr. 8015532.

Leistungsaufnahme	≤ 1,5 W (ohne Last)
Verpolungsschutz	✓
MTTF_d: Zeit bis zu gefährlichem Ausfall	230 Jahre (EN ISO 13849-1) ¹⁾

¹⁾ Bei diesem Produkt handelt es sich um ein Standardprodukt und kein Sicherheitsbauteil im Sinne der Maschinenrichtlinie. Berechnung auf Basis nominaler Last der Bauteile, durchschnittlicher Umgebungstemperatur 40 °C, Einsatzhäufigkeit 8760 h/a. Alle elektronischen Ausfälle werden als gefährliche Ausfälle angesehen. Nähere Informationen siehe Dokument Nr. 8015532.

Mechanische Daten

Mechanische Ausführung	Aufsteckhohlwelle
Wellendurchmesser	6 mm
Gewicht	0,12 kg ¹⁾
Material, Welle	Edelstahl
Material, Flansch	Aluminium
Material, Gehäuse	Zink
Material, Leitung	PUR
Anlaufdrehmoment	0,5 Ncm
Betriebsdrehmoment	< 0,5 Ncm
Zulässige Wellenbewegung statisch	± 0,3 mm (radial) ± 0,3 mm (axial)
Zulässige Wellenbewegung dynamisch	± 0,1 mm (radial) ± 0,1 mm (axial)
Trägheitsmoment des Rotors	15 gcm ²
Lagerlebensdauer	2,0 x 10 ⁹ Umdrehungen
Winkelbeschleunigung	≤ 500.000 rad/s ²
Betriebsdrehzahl	≤ 6.000 min ⁻¹ ²⁾

¹⁾ Bezogen auf Geräte mit Stecker.

²⁾ Eigenerwärmung von 3,5 K pro 1.000 min⁻¹ bei der Auslegung des Betriebstemperaturbereichs beachten.

Umgebungsdaten

EMV	Nach EN 61000-6-2 und EN 61000-6-3
Schutzart	IP65 (nach IEC 60529)
Zulässige relative Luftfeuchte	90 % (Betaung nicht zulässig)
Betriebstemperaturbereich	-20 °C ... +70 °C
Lagerungstemperaturbereich	-40 °C ... +100 °C, ohne Verpackung
Widerstandsfähigkeit gegenüber Schocks	100 g, 6 ms (nach EN 60068-2-27)
Widerstandsfähigkeit gegenüber Vibration	20 g, 10 Hz ... 2.000 Hz (nach EN 60068-2-6)

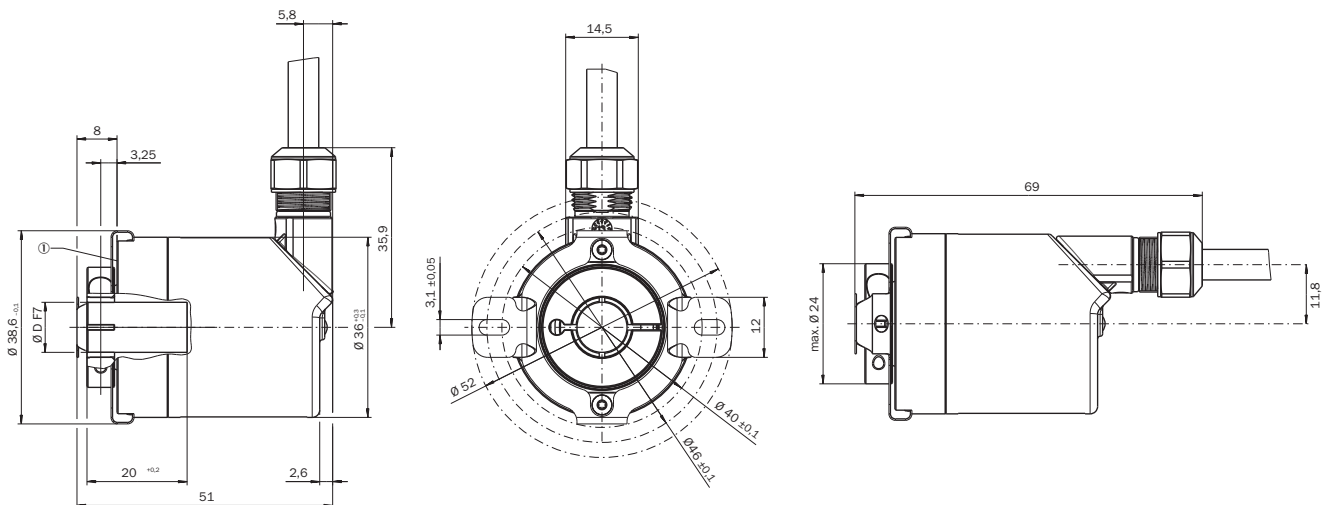
Klassifikationen

ECl@ss 5.0	27270502
ECl@ss 5.1.4	27270502
ECl@ss 6.0	27270590
ECl@ss 6.2	27270590
ECl@ss 7.0	27270502
ECl@ss 8.0	27270502
ECl@ss 8.1	27270502

ECl@ss 9.0	27270502
ECl@ss 10.0	27270502
ECl@ss 11.0	27270502
ETIM 5.0	EC001486
ETIM 6.0	EC001486
ETIM 7.0	EC001486
UNSPSC 16.0901	41112113

Maßzeichnung (Maße in mm)

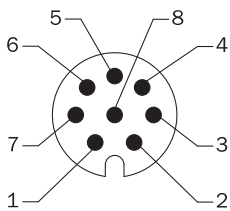
Aufsteckhohlwelle, Leitung



① Messpunkt für Betriebstemperatur

PIN-Belegung

Stecker M12, 8-polig und Leitung, 8-adrig, SSI/Gray






Ansicht Gerätestecker M12 am Encoder

PIN	Farbe der Adern (Leitungsanschluss)	Signal	Erklärung
1	Braun	Daten -	Schnittstellensignale
2	Weiß	Daten +	Schnittstellensignale
3	Schwarz	V/R	Schrittfolge in Drehrichtung
4	Rosa	SET	Elektronische Justage Schnittstellensignale
5	Gelb	Clock +	Schnittstellensignale

PIN	Farbe der Adern (Leitungsanschluss)	Signal	Erklärung
6	Lila	Clock -	Schnittstellensignale
7	Blau	GND	Masseanschluss
8	Rot	U _S	Betriebsspannung
		Schirm	Schirm encoderseitig mit Gehäuse verbunden. Steuerungsseitig mit Erde verbinden.

Empfohlenes Zubehör

Weitere Geräteausführungen und Zubehör → www.sick.com/AHS_AHM36

	Kurzbeschreibung	Typ	Artikelnr.
Flansche			
	Drehmomentstütze auf Lochkreis 63 mm	BEF-DS08	2072206
	Standard-Drehmomentstütze, AHS/AHM36	BEF-DS16-AHX	2108615
Steckverbinder und Leitungen			
	Kopf A: Stecker, M12, 8-polig, gerade, A-kodiert Kopf B: - Leitung: Inkremental, geschirmt	STE-1208-GA01	6044892

SICK AUF EINEN BLICK

SICK ist einer der führenden Hersteller von intelligenten Sensoren und Sensorlösungen für industrielle Anwendungen. Ein einzigartiges Produkt- und Dienstleistungsspektrum schafft die perfekte Basis für sicheres und effizientes Steuern von Prozessen, für den Schutz von Menschen vor Unfällen und für die Vermeidung von Umweltschäden.

Wir verfügen über umfassende Erfahrung in vielfältigen Branchen und kennen ihre Prozesse und Anforderungen. So können wir mit intelligenten Sensoren genau das liefern, was unsere Kunden brauchen. In Applikationszentren in Europa, Asien und Nordamerika werden Systemlösungen kundenspezifisch getestet und optimiert. Das alles macht uns zu einem zuverlässigen Lieferanten und Entwicklungspartner.

Umfassende Dienstleistungen runden unser Angebot ab: SICK LifeTime Services unterstützen während des gesamten Maschinenlebenszyklus und sorgen für Sicherheit und Produktivität.

Das ist für uns „Sensor Intelligence.“

WELTWEIT IN IHRER NÄHE:

Ansprechpartner und weitere Standorte → www.sick.com