



HTF18L-N1G5BB

SureSense

FOTOPRZEKAŹNIKI HYBRYDOWE

SICK
Sensor Intelligence.



Informacje do zamówienia

Typ	Nr artykułu
HTF18L-N1G5BB	1075813

Więcej wersji urządzeń i akcesoriów → www.sick.com/SureSense

Rysunek może się różnić



Szczegółowe dane techniczne

Cechy

Wersja urządzenia	Standard
Zasada działania czujnika/ zasada detekcji	Fotoprzekaźnik odbiciowy, Tłumienie przedpola
Wymiary (szer. x wys. x głęb.)	16,2 mm x 45,5 mm x 31,8 mm
Kształt korpusu (wyjście wiązki światła)	Hybrydowa
Średnica gwintu (korpus)	M18
Sposób zamocowania	M18, głowica / z boku (24 ... 24,5 mm)
Kolor obudowy	Kolor niebieski
Maks. zasięg wykrywania	40 mm ... 300 mm ¹⁾
Zasięg wykrywania	40 mm ... 200 mm ²⁾
Rodzaj światła	Widzialne światło czerwone
Nadajnik światła	Laser ^{3) 4)}
Rozmiar plamki świetlnej (odległość)	2 mm (120 mm)
Długość fali	655 nm
Klasa lasera	I
Rodzaj ustawiania	
Potencjometr, z prawej strony	Czułość
Potencjometr, z lewej strony	Brak
Zastosowania specjalne	Wykrywanie małych obiektów

¹⁾ Materiał pomiarowy z remisją 90% (w odniesieniu do wzorca bieli DIN 5033).

²⁾ Materiał pomiarowy z remisją 6% (w odniesieniu do wzorca czerni, DIN 5033).

³⁾ Średnia żywotność 50 000 godz. przy T_U = +25 °C.

⁴⁾ CLASS 1 LASER PRODUCT EN60825-1:2014, IEC60825-1:2014, Maximum pulse power < 2,5 mW, Pulse length: 4 μs, Wavelength: 650 ... 670 nm, Complies with 21 CFR 1040.10 and 1040.11 except for deviations pursuant to Laser Notice No. 50, dated June 24, 2007.

Cechy szczególne	Wskazanie siły sygnału
1) Materiał pomiarowy z remisją 90% (w odniesieniu do wzorca bieli DIN 5033).	
2) Materiał pomiarowy z remisją 6% (w odniesieniu do wzorca czerni, DIN 5033).	
3) Średnia żywotność 50 000 godz. przy $T_U = +25^\circ\text{C}$.	
4) CLASS 1 LASER PRODUCT EN60825-1:2014, IEC60825-1:2014, Maximum pulse power < 2,5 mW, Pulse length: 4 μs , Wavelength: 650 ... 670 nm, Complies with 21 CFR 1040.10 and 1040.11 except for deviations pursuant to Laser Notice No. 50, dated June 24, 2007.	

Mechanika/elektryka

Napięcie zasilające	10 V DC ... 30 V DC
Tętnienia resztkowe	< 5 V_{ss} ¹⁾
Pobór prądu	20 mA ²⁾
Wyjście przełączające	NPN
Funkcja wyjścia	Komplementarne
Tryb przełączania	Załączany na jasno/ciemno
Wyjście przełączające – szczegóły	
Wyjście przełączające Q1	NPN, Załączany przez światło
Wyjście przełączające Q2	NPN, Załączany przez ciemność
Prąd wyjściowy $I_{maks.}$	≤ 100 mA
Czas odpowiedzi	≤ 0,5 ms ³⁾
Częstotliwość przełączania	1.000 Hz ⁴⁾
Typ przyłącza	Przewód, końcówka otwarta, 2.000 mm
Materiał przewodu	PVC
Przekrój poprzeczny przewodu	0,2 mm ²
Układy zabezpieczające	A ⁵⁾ B ⁶⁾ D ⁷⁾
Klasa ochrony	III
Masa	18 g
Materiał obudowy	Tworzywo sztuczne, VISTAL®
Materiał układu optycznego	Tworzywo sztuczne, PMMA
Stopień ochrony	IP67 IP69K
Zakres dostawy	Nakrętka mocująca M18
EMC	EN 60947-5-2 (Czujnik spełnia wymagania dotyczące kompatybilności elektromagnetycznej (EMC) w środowiskach przemysłowych (klasa zabezpieczenia przed zakłóceniami A). W przypadku użycia w lokalach mieszkalnych może on spowodować zakłócenia radiowe.)
Temperatura otoczenia podczas pracy	-30 °C ... +55 °C ⁸⁾
Temperatura otoczenia – przechowywanie	-40 °C ... +70 °C

¹⁾ Nie może być wyższa ani niższa od podanych tolerancji U_V .

²⁾ Bez wskazania siły sygnału i obciążenia.

³⁾ Czas biegu sygnału przy obciążeniu rezystancyjnym.

⁴⁾ Przy relacji światło/ciemność 1:1.

⁵⁾ A = przyłącza U_V z zabezpieczeniem przed zmianą biegunowości.

⁶⁾ B = zabezpieczenie wejścia i wyjścia przed zamianą biegunów.

⁷⁾ D = wyjścia zabezpieczone przed przetężeniami i zwarciami.

⁸⁾ Przy $T_U = -10^\circ\text{C}$, czujnik musi zostać włączony przy $T_U > -10^\circ\text{C}$. Czujnik nie może zostać włączony poniżej $T_U = -10^\circ\text{C}$.

Nr pliku UL	E189383
--------------------	---------

- 1) Nie może być wyższa ani niższa od podanych tolerancji U_y .
- 2) Bez wskazania siły sygnału i obciążenia.
- 3) Czas biegu sygnału przy obciążeniu rezystancyjnym.
- 4) Przy relacji światło/ciemność 1:1.
- 5) A = przyłącza U_y z zabezpieczeniem przed zmianą biegunowości.
- 6) B = zabezpieczenie wejścia i wyjścia przed zamianą biegunów.
- 7) D = wyjścia zabezpieczone przed przetężeniami i zwarciami.
- 8) Przy $T_u = -10^\circ\text{C}$, czujnik musi zostać włączony przy $T_u > -10^\circ\text{C}$. Czujnik nie może zostać włączony poniżej $T_u = -10^\circ\text{C}$.

Charakterystyka bezpieczeństwa technicznego

MTTF_D	282,7 lat(a)
DC_{avg}	0%

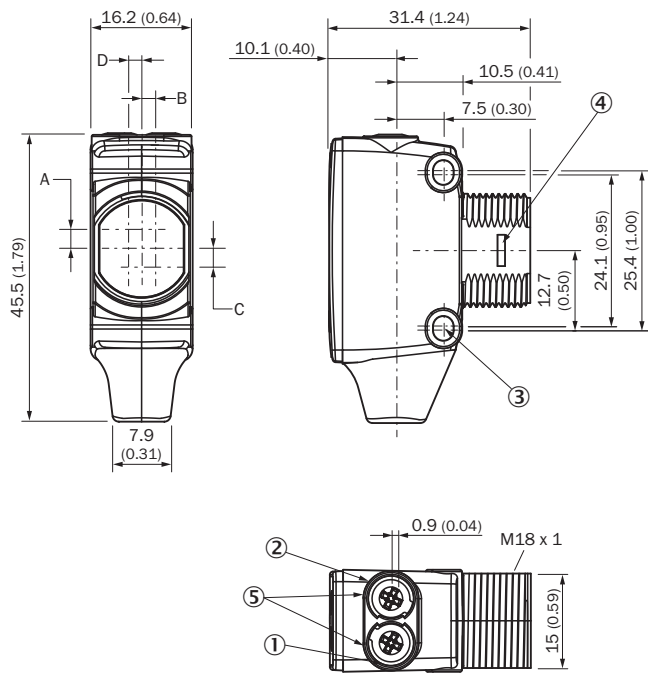
Klasyfikacje

ECl@ss 5.0	27270903
ECl@ss 5.1.4	27270903
ECl@ss 6.0	27270903
ECl@ss 6.2	27270903
ECl@ss 7.0	27270903
ECl@ss 8.0	27270903
ECl@ss 8.1	27270903
ECl@ss 9.0	27270903
ECl@ss 10.0	27270903
ECl@ss 11.0	27270903
ETIM 5.0	EC002719
ETIM 6.0	EC002719
ETIM 7.0	EC002719
UNSPSC 16.0901	39121528

Przyporządkowanie przyłączy/styków

Typ przyłącza	Przewód, końcówka otwarta, 2.000 mm
Typ przyłącza – szczegóły	
Materiał przewodu	PVC
Przekrój poprzeczny przewodu	0,2 mm ²
Przyporządkowanie styków	
BN	+ (L+)
WH	Q ₂
BU	- (M)
BK	Q ₁

Rysunek wymiarowy (Wymiary w mm)

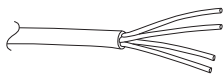


- ① Żółta dioda LED: status odbioru światła
- ② Zielona dioda LED: wskaźnik stanu
- ③ Otwór do zamocowania M3
- ④ Zamknięcie zatrzaskowe do montażowego pierścienia adapterowego (nabywanego osobno)
- ⑤ Potencjometr (jeśli wybrano) lub wskaźnik LED

Wymiary w mm (calach)	Odbiornik		Nadajnik	
	A	B	C	D
HTB18 / HTF18	- 1.1 (0.04)	1.1 (0.04)	4.7 (0.19)	0.6 (0.02)
HTE18 / HL18 / HSE18	2.5 (0.1)	0.0 (0.0)	4.0 (0.16)	0.0 (0.0)
HTB18L / HTF18L / HL18L / HSE18L	2.5 (0.1)	0.0 (0.0)	3.5 (0.14)	0.0 (0.0)

Typ przyłącza

Patrz tabela: Przyporządkowanie przyłączy/styków



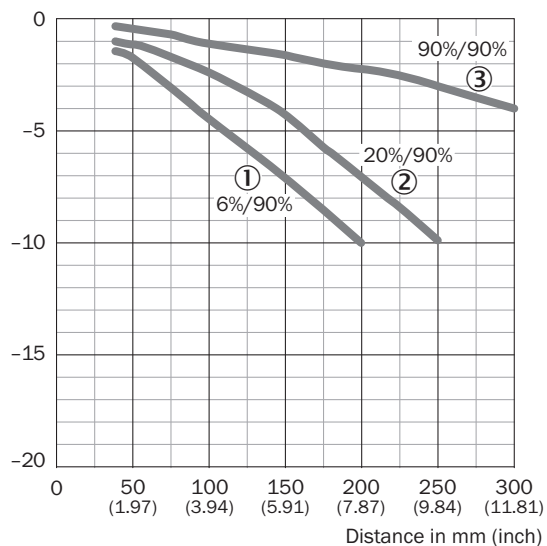
Możliwości ustawienia



- ① Żółta dioda LED: status odbioru światła
- ② Zielona dioda LED: wskaźnik stanu
- ③ Wskazanie siły sygnału

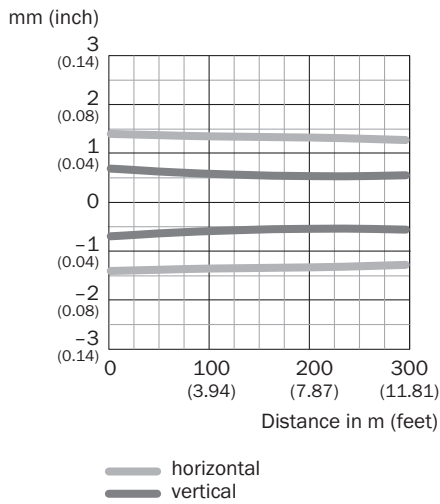
Charakterystyka

% of sensing range

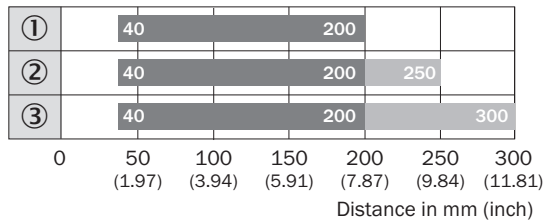


- ① Zasięg wykrywania – kolor czarny, remisja 6%
- ② Zasięg wykrywania – kolor szary, remisja 20%
- ③ Zasięg wykrywania – kolor biały, remisja 90%

Rozmiar plamki świetlnej

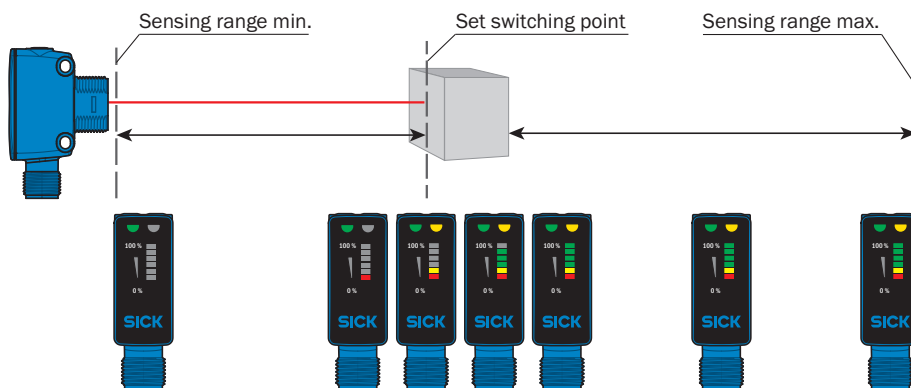


Wykres zasięgu wykrywania



- Sensing range
- Sensing range max.
- ① Zasięg wykrywania - kolor czarny, remisja 6%
- ② Zasięg wykrywania - kolor szary, remisja 20%
- ③ Zasięg wykrywania - kolor biały, remisja 90%

Funkcje



SICK W SKRÓCIE

Firma SICK należy do czołowych producentów inteligentnych czujników i rozwiązań wykorzystujących czujniki do zastosowań przemysłowych. Wyjątkowa gama produktów i usług stwarza idealną podstawę dla bezpiecznego i wydajnego sterowania procesami, ochrony ludzi przed wypadkami i unikania zanieczyszczenia środowiska.

Mamy szerokie doświadczenie w różnych branżach i znamy występujące w nich procesy oraz wymagania. Nasze inteligentne czujniki zapewniają klientom dokładnie to, czego im potrzeba. W centrach aplikacji w Europie, Azji i Ameryce Północnej rozwiązania systemowe są testowane i optymalizowane pod kątem potrzeb konkretnych klientów. Wszystko to sprawia, że jesteśmy niezawodnym dostawcą i partnerem w zakresie rozwoju.

Naszą ofertę dopełniają kompleksowe usługi: rozwiązania SICK LifeTime Services wspierają klientów w trakcie całego cyklu użytkowania maszyny i dbają o bezpieczeństwo i produktywność.

Właśnie tak rozumiemy hasło „Sensor Intelligence”.

BLISKO KLIENTA NA CAŁYM ŚWIECIE:

Osoby kontaktowe i pozostałe lokalizacje → www.sick.com