



HSE18L-N1G5BA

SureSense

FOTOPRZEKAŹNIKI HYBRYDOWE

SICK
Sensor Intelligence.



Rysunek może się różnić



Informacje do zamówienia

Typ	Nr artykułu
HSE18L-N1G5BA	1074781

Więcej wersji urządzeń i akcesoriów → www.sick.com/SureSense

Szczegółowe dane techniczne

Cechy

Wersja urządzenia	Standard
Zasada działania czujnika/ zasada detekcji	Fotoprzekaźnik barierowy
Wymiary (szer. x wys. x głęb.)	16,2 mm x 45,5 mm x 31,8 mm
Kształt korpusu (wyjście wiązki światła)	Hybrydowa
Średnica gwintu (korpus)	M18
Sposób zamocowania	M18, głowica / z boku (24 ... 24,5 mm)
Kolor obudowy	Kolor niebieski
Maks. zasięg wykrywania	0 m ... 60 m
Zasięg wykrywania	0 m ... 50 m
Rodzaj światła	Widzialne światło czerwone
Nadajnik światła	Laser ^{1) 2)}
Rozmiar plamki świetlnej (odległość)	2 mm (1,5 m)
Długość fali	655 nm
Klasa lasera	I
Rodzaj ustawiania	
Potencjometr, z prawej strony	Brak
Potencjometr, z lewej strony	Brak
Zastosowania specjalne	Wykrywanie małych obiektów
Cechy szczególne	Wskazanie siły sygnału

¹⁾ Średnia żywotność 50 000 godz. przy T_J = +25 °C.

²⁾ CLASS 1 LASER PRODUCT EN60825-1:2014, IEC60825-1:2014, Maximum pulse power < 2,5 mW, Pulse length: 4 μs, Wavelength: 650 ... 670 nm, Complies with 21 CFR 1040.10 and 1040.11 except for deviations pursuant to Laser Notice No. 50, dated June 24, 2007.

Mechanika/elektryka

Napięcie zasilające	10 V DC ... 30 V DC
Tętnienia resztkowe	$< 5 V_{ss}^{1)}$
Pobór prądu	20 mA ²⁾
Wyjście przełączające	NPN
Funkcja wyjścia	Komplementarne
Tryb przełączania	Załączany na jasno/ciemno
Wyjście przełączające – szczegóły	
Wyjście przełączające Q1	NPN, Załączany przez światło
Wyjście przełączające Q2	NPN, Załączany przez ciemność
Prąd wyjściowy $I_{maks.}$	≤ 100 mA
Czas odpowiedzi	$\leq 0,5$ ms ³⁾
Częstotliwość przełączania	1.000 Hz ⁴⁾
Typ przyłącza	Przewód, końcówka otwarta, 2.000 mm
Materiał przewodu	PVC
Przekrój poprzeczny przewodu	0,2 mm ²
Układy zabezpieczające	A ⁵⁾ B ⁶⁾ D ⁷⁾
Klasa ochrony	III
Masa	18 g
Materiał obudowy	Tworzywo sztuczne, VISTAL®
Materiał układu optycznego	Tworzywo sztuczne, PMMA
Stopień ochrony	IP67 IP69K
Zakres dostawy	Nakrętka mocująca M18
EMC	EN 60947-5-2 (Czujnik spełnia wymagania dotyczące kompatybilności elektromagnetycznej (EMC) w środowiskach przemysłowych (klasa zabezpieczenia przed zakłóceniami A). W przypadku użycia w lokalach mieszkalnych może on spowodować zakłócenia radiowe.)
Temperatura otoczenia podczas pracy	-30 °C ... $+55$ °C ⁸⁾
Temperatura otoczenia – przechowywanie	-40 °C ... $+70$ °C
Nr pliku UL	E189383

¹⁾ Nie może być wyższa ani niższa od podanych tolerancji U_V .

²⁾ Bez wskazania siły sygnału i obciążenia.

³⁾ Czas biegu sygnału przy obciążeniu rezystancyjnym.

⁴⁾ Przy relacji światło/ciemność 1:1.

⁵⁾ A = przyłącza U_V z zabezpieczeniem przed zmianą biegunowości.

⁶⁾ B = zabezpieczenie wejścia i wyjścia przed zamianą biegunów.

⁷⁾ D = wyjścia zabezpieczone przed przetężeniami i zwarciami.

⁸⁾ Przy $T_u = -10$ °C, czujnik musi zostać włączony przy $T_u > -10$ °C. Czujnik nie może zostać włączony poniżej $T_u = -10$ °C.

Klasyfikacje

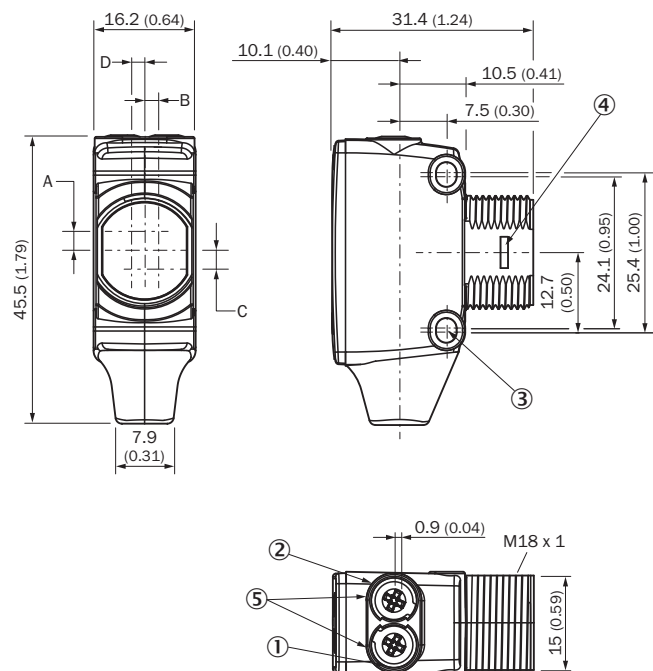
ECl@ss 5.0	27270901
ECl@ss 5.1.4	27270901
ECl@ss 6.0	27270901

ECl@ss 6.2	27270901
ECl@ss 7.0	27270901
ECl@ss 8.0	27270901
ECl@ss 8.1	27270901
ECl@ss 9.0	27270901
ECl@ss 10.0	27270901
ECl@ss 11.0	27270901
ETIM 5.0	EC002716
ETIM 6.0	EC002716
ETIM 7.0	EC002716
UNSPSC 16.0901	39121528

Przyporządkowanie przyłączy/styków

Typ przyłącza	Przewód, końcówka otwarta, 2.000 mm
Typ przyłącza – szczegóły	
Materiał przewodu	PVC
Przekrój poprzeczny przewodu	0,2 mm ²
Przyporządkowanie styków nadajnik	
BN	+ (L+)
WH	Not connected
BU	- (M)
BK	Test _{IN}
Przyporządkowanie styków odbiornik	
BN	+ (L+)
WH	Q ₂
BU	- (M)
BK	Q ₁

Rysunek wymiarowy (Wymiary w mm)

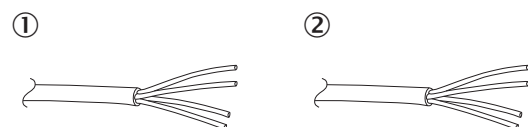


- ① Żółta dioda LED: status odbioru światła
- ② Zielona dioda LED: wskaźnik stanu
- ③ Otwór do zamocowania M3
- ④ Zamknięcie zatrzaskowe do montażowego pierścienia adapterowego (nabywanego osobno)
- ⑤ Potencjometr (jeśli wybrano) lub wskaźnik LED

Wymiary w mm (calach)	Odbiornik		Nadajnik	
	A	B	C	D
HTB18 / HTF18	- 1.1 (0.04)	1.1 (0.04)	4.7 (0.19)	0.6 (0.02)
HTE18 / HL18 / HSE18	2.5 (0.1)	0.0 (0.0)	4.0 (0.16)	0.0 (0.0)
HTB18L / HTF18L / HL18L / HSE18L	2.5 (0.1)	0.0 (0.0)	3.5 (0.14)	0.0 (0.0)

Typ przyłącza

Patrz tabela: Przyporządkowanie przyłączy/styków



- ① Nadajnik
- ② Odbiornik

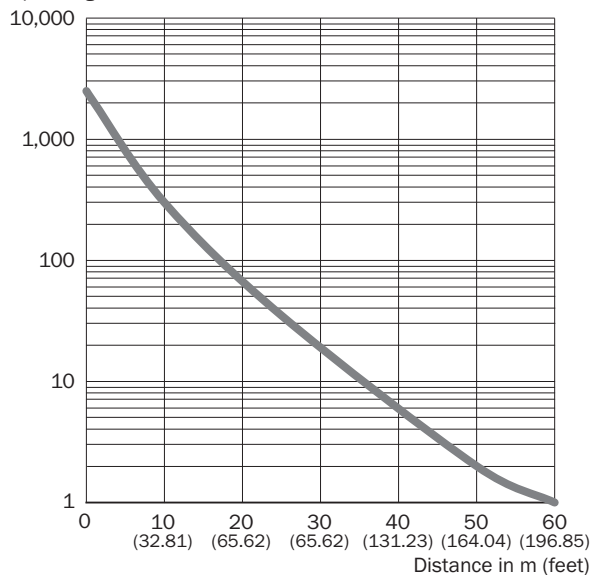
Możliwości ustawienia



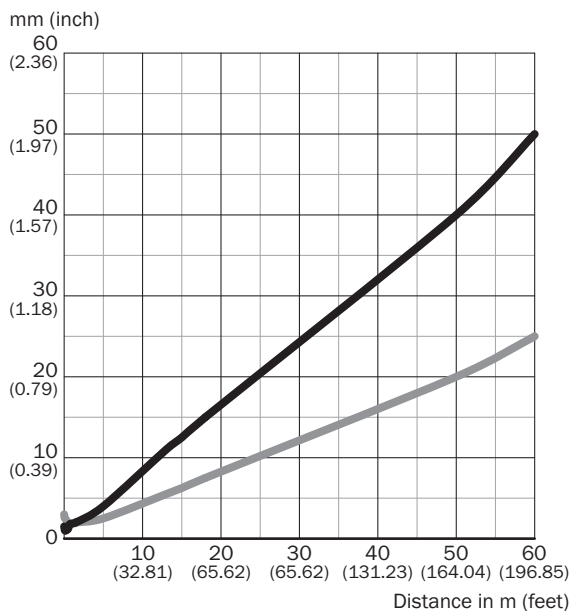
- ① Żółta dioda LED: status odbioru światła
- ② Zielona dioda LED: wskaźnik stanu
- ③ Wskazanie siły sygnału

Charakterystyka

Operating reserve



Rozmiar plamki świetlnej

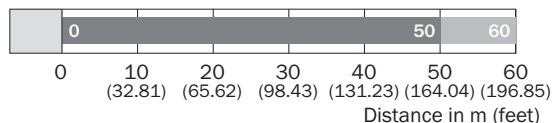


Dimensions in mm (inch)

Sensing range	Vertical	Horizontal
0.3 m (0.98 feet)	1.2 (0.05)	2.2 (0.09)
1.5 m (4.92 feet)	2.0 (0.08)	2.0 (0.08)
18 m (59.06 feet)	15.0 (0.59)	7.5 (0.30)
60 m (196.85 feet)	50.0 (1.97)	25.0 (0.98)

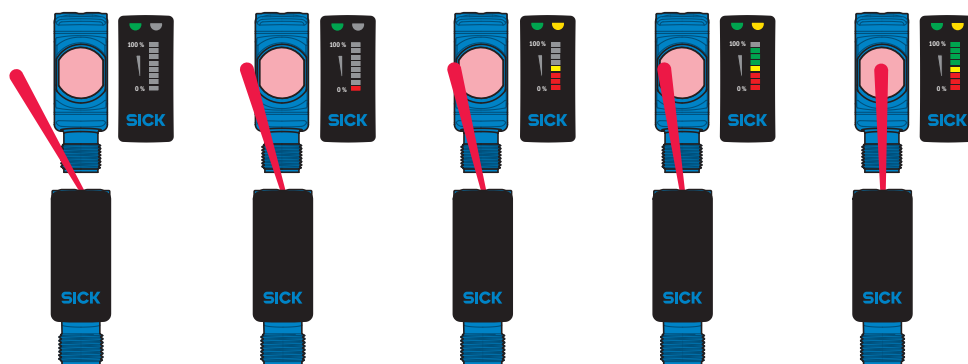
— Vertical
— Horizontal

Wykres zasięgu wykrywania



■ Sensing range ■ Sensing range max.

Funkcje



SICK W SKRÓCIE

Firma SICK należy do czołowych producentów inteligentnych czujników i rozwiązań wykorzystujących czujniki do zastosowań przemysłowych. Wyjątkowa gama produktów i usług stwarza idealną podstawę dla bezpiecznego i wydajnego sterowania procesami, ochrony ludzi przed wypadkami i unikania zanieczyszczenia środowiska.

Mamy szerokie doświadczenie w różnych branżach i znamy występujące w nich procesy oraz wymagania. Nasze inteligentne czujniki zapewniają klientom dokładnie to, czego im potrzeba. W centrach aplikacji w Europie, Azji i Ameryce Północnej rozwiązania systemowe są testowane i optymalizowane pod kątem potrzeb konkretnych klientów. Wszystko to sprawia, że jesteśmy niezawodnym dostawcą i partnerem w zakresie rozwoju.

Naszą ofertę dopełniają kompleksowe usługi: rozwiązania SICK LifeTime Services wspierają klientów w trakcie całego cyklu użytkowania maszyny i dbają o bezpieczeństwo i produktywność.

Właśnie tak rozumiemy hasło „Sensor Intelligence”.

BLISKO KLIENTA NA CAŁYM ŚWIECIE:

Osoby kontaktowe i pozostałe lokalizacje → www.sick.com