



# HSE18L-B4A5AA

SureSense

FOTOPRZEKAŹNIKI HYBRYDOWE

**SICK**  
Sensor Intelligence.



### Informacje do zamówienia

Typ	Nr artykułu
HSE18L-B4A5AA	1071029

Więcej wersji urządzeń i akcesoriów → [www.sick.com/SureSense](http://www.sick.com/SureSense)

Rysunek może się różnić



### Szczegółowe dane techniczne

#### Cechy

<b>Wersja urządzenia</b>	Standard
<b>Zasada działania czujnika/ zasada detekcji</b>	Fotoprzekaźnik barierowy
<b>Wymiary (szer. x wys. x głęb.)</b>	16,2 mm x 48,5 mm x 31,8 mm
<b>Kształt korpusu (wyjście wiązki światła)</b>	Hybrydowa
<b>Średnica gwintu (korpus)</b>	M18
<b>Sposób zamocowania</b>	M18, głowica / z boku (24 ... 24,5 mm)
<b>Kolor obudowy</b>	Kolor niebieski
<b>Maks. zasięg wykrywania</b>	0 m ... 60 m
<b>Zasięg wykrywania</b>	0 m ... 50 m
<b>Rodzaj światła</b>	Widzialne światło czerwone
<b>Nadajnik światła</b>	Laser <sup>1) 2)</sup>
<b>Rozmiar plamki świetlnej (odległość)</b>	2 mm (1,5 m)
<b>Długość fali</b>	655 nm
<b>Klasa lasera</b>	I
<b>Rodzaj ustawiania</b>	
Potencjometr, z prawej strony	Brak
Potencjometr, z lewej strony	Brak
<b>Zastosowania specjalne</b>	Wykrywanie małych obiektów
<b>Cechy szczególne</b>	-

<sup>1)</sup> Średnia żywotność 50 000 godz. przy T<sub>U</sub> = +25 °C.

<sup>2)</sup> CLASS 1 LASER PRODUCT EN60825-1:2014, IEC60825-1:2014, Maximum pulse power < 2.5 mW, Pulse length: 4 μs, Wavelength: 650 ... 670 nm, Complies with 21 CFR 1040.10 and 1040.11 except for deviations pursuant to Laser Notice No. 50, dated June 24, 2007.

## Mechanika/elektryka

<b>Napięcie zasilające</b>	10 V DC ... 30 V DC
<b>Tętnienia resztkowe</b>	$< 5 V_{ss}^{1)}$
<b>Pobór prądu</b>	20 mA <sup>2)</sup>
<b>Wyjście przełączające</b>	PNP NPN
<b>Tryb przełączania</b>	Załączany przez światło
<b>Wyjście przełączające – szczegóły</b>	
Wyjście przełączające Q1	PNP, Załączany przez światło
Wyjście przełączające Q2	NPN, Załączany przez światło
<b>Prąd wyjściowy <math>I_{maks.}</math></b>	$\leq 100$ mA
<b>Czas odpowiedzi</b>	$\leq 0,5$ ms <sup>3)</sup>
<b>Częstotliwość przełączania</b>	1.000 Hz <sup>4)</sup>
<b>Typ przyłącza</b>	Wtyk M12, 4-pinowy
<b>Układy zabezpieczające</b>	A <sup>5)</sup> B <sup>6)</sup> D <sup>7)</sup>
<b>Klasa ochrony</b>	III
<b>Masa</b>	18 g
<b>Materiał obudowy</b>	Tworzywo sztuczne, VISTAL®
<b>Materiał układu optycznego</b>	Tworzywo sztuczne, PMMA
<b>Stopień ochrony</b>	IP67 IP69K
<b>Zakres dostawy</b>	Nakrętka mocująca M18
<b>EMC</b>	EN 60947-5-2 (Czujnik spełnia wymagania dotyczące kompatybilności elektromagnetycznej (EMC) w środowiskach przemysłowych (klasa zabezpieczenia przed zakłóceniami A). W przypadku użycia w lokalach mieszkalnych może on spowodować zakłócenia radiowe.)
<b>Temperatura otoczenia podczas pracy</b>	$-30$ °C ... $+55$ °C <sup>8)</sup>
<b>Temperatura otoczenia – przechowywanie</b>	$-40$ °C ... $+70$ °C
<b>Nr pliku UL</b>	E189383

<sup>1)</sup> Nie może być wyższa ani niższa od podanych tolerancji  $U_V$ .

<sup>2)</sup> Bez wskazania siły sygnału i obciążenia.

<sup>3)</sup> Czas biegu sygnału przy obciążeniu rezystancyjnym.

<sup>4)</sup> Przy relacji światło/ciemność 1:1.

<sup>5)</sup> A = przyłącza  $U_V$  z zabezpieczeniem przed zmianą biegunowości.

<sup>6)</sup> B = zabezpieczenie wejścia i wyjścia przed zamianą biegunów.

<sup>7)</sup> D = wyjścia zabezpieczone przed przetężeniami i zwarciami.

<sup>8)</sup> Przy  $T_u = -10$  °C, czujnik musi zostać włączony przy  $T_u > -10$  °C. Czujnik nie może zostać włączony poniżej  $T_u = -10$  °C.

## Klasyfikacje

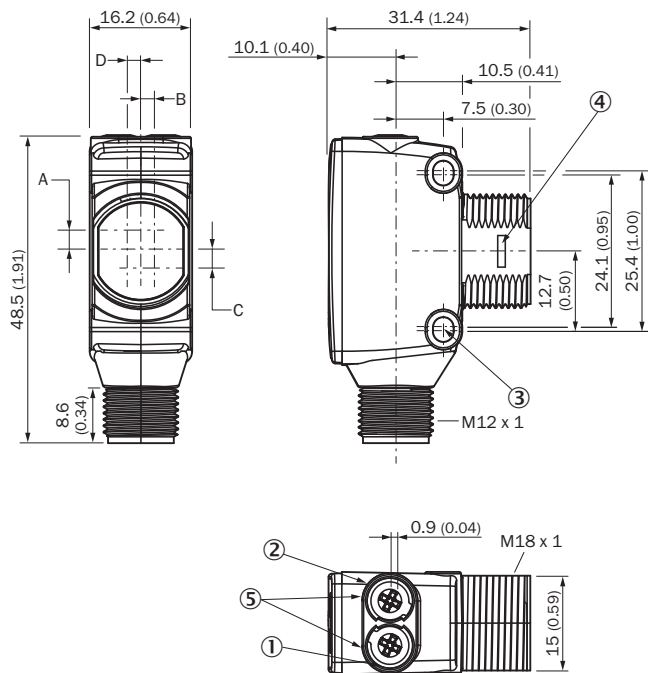
<b>ECl@ss 5.0</b>	27270901
<b>ECl@ss 5.1.4</b>	27270901
<b>ECl@ss 6.0</b>	27270901
<b>ECl@ss 6.2</b>	27270901
<b>ECl@ss 7.0</b>	27270901

<b>ECl@ss 8.0</b>	27270901
<b>ECl@ss 8.1</b>	27270901
<b>ECl@ss 9.0</b>	27270901
<b>ECl@ss 10.0</b>	27270901
<b>ECl@ss 11.0</b>	27270901
<b>ETIM 5.0</b>	EC002716
<b>ETIM 6.0</b>	EC002716
<b>ETIM 7.0</b>	EC002716
<b>UNSPSC 16.0901</b>	39121528

### Przyporządkowanie przyłączy/styków

<b>Typ przyłącza</b>	Wtyk M12, 4-pinowy
<b>Przyporządkowanie styków nadajnik</b>	
BN 1	+ (L+)
WH 2	Not connected
BU 3	- (M)
BK 4	Test <sub>IN</sub>
<b>Przyporządkowanie styków odbiornik</b>	
BN 1	+ (L+)
WH 2	Q <sub>2</sub>
BU 3	- (M)
BK 4	Q <sub>1</sub>

Rysunek wymiarowy (Wymiary w mm)

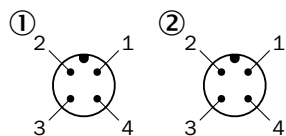


- ① Żółta dioda LED: status odbioru światła
- ② Zielona dioda LED: wskaźnik stanu
- ③ Otwór do zamocowania M3
- ④ Zamknięcie zatraskowe do montażowego pierścienia adapterowego (nabywanego osobno)
- ⑤ Potencjometr (jeśli wybrano) lub wskaźnik LED

Wymiary w mm (calach)	Odbiornik		Nadajnik	
	A	B	C	D
<b>HTB18 / HTF18</b>	- 1.1 (0.04)	1.1 (0.04)	4.7 (0.19)	0.6 (0.02)
<b>HTE18 / HL18 / HSE18</b>	2.5 (0.1)	0.0 (0.0)	4.0 (0.16)	0.0 (0.0)
<b>HTB18L / HTF18L / HL18L / HSE18L</b>	2.5 (0.1)	0.0 (0.0)	3.5 (0.14)	0.0 (0.0)

Typ przyłącza

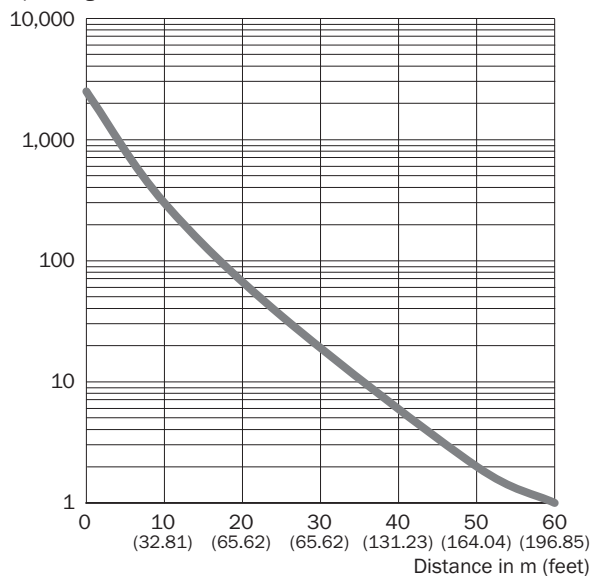
Patrz tabela: Przyporządkowanie przyłączy/styków



- ① Nadajnik
- ② Odbiornik

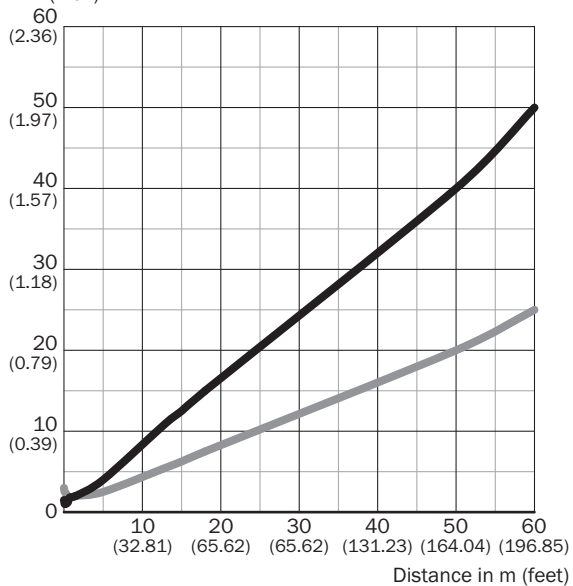
### Charakterystyka

Operating reserve



### Rozmiar plamki świetlnej

mm (inch)

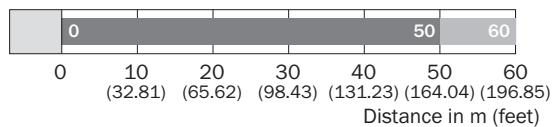


#### Dimensions in mm (inch)

Sensing range	Vertical	Horizontal
<b>0.3 m</b> (0.98 feet)	1.2 (0.05)	2.2 (0.09)
<b>1.5 m</b> (4.92 feet)	2.0 (0.08)	2.0 (0.08)
<b>18 m</b> (59.06 feet)	15.0 (0.59)	7.5 (0.30)
<b>60 m</b> (196.85 feet)	50.0 (1.97)	25.0 (0.98)

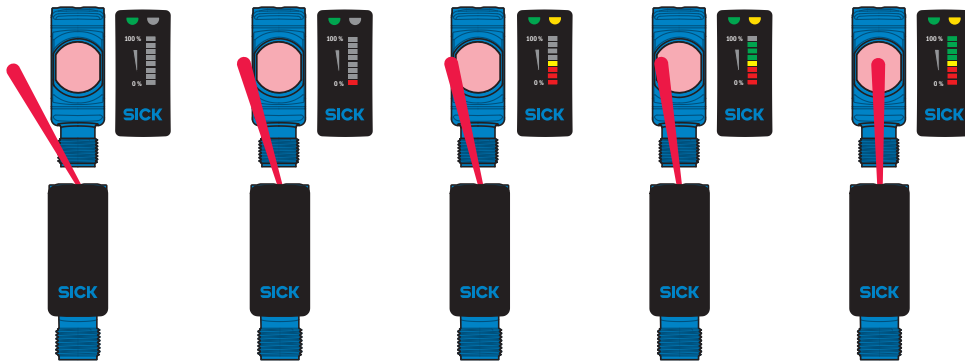
— Vertical  
— Horizontal

### Wykres zasięgu wykrywania



■ Sensing range      ■ Sensing range max.

## Funkcje



## Zalecane akcesoria

Więcej wersji urządzeń i akcesoriów → [www.sick.com/SureSense](http://www.sick.com/SureSense)

	Krótki opis	Typ	Nr artykułu
Złącza wtykowe i przewody			
	Głowica A: Wtyk, M12, 4 piny, prosty Głowica B: - Przewód: nieekranowany	STE-1204-G	6009932
	Głowica A: Gniazdo, M12, 4 piny, prosty, kodowanie A Głowica B: koniec przewodu niezakończony wtykiem Przewód: Przewód czujnika/elementu wykonawczego, PVC, nieekranowany, 5 m	YF2A14-050VB3XLEAX	2096235

## SICK W SKRÓCIE

Firma SICK należy do czołowych producentów inteligentnych czujników i rozwiązań wykorzystujących czujniki do zastosowań przemysłowych. Wyjątkowa gama produktów i usług stwarza idealną podstawę dla bezpiecznego i wydajnego sterowania procesami, ochrony ludzi przed wypadkami i unikania zanieczyszczenia środowiska.

Mamy szerokie doświadczenie w różnych branżach i znamy występujące w nich procesy oraz wymagania. Nasze inteligentne czujniki zapewniają klientom dokładnie to, czego im potrzeba. W centrach aplikacji w Europie, Azji i Ameryce Północnej rozwiązania systemowe są testowane i optymalizowane pod kątem potrzeb konkretnych klientów. Wszystko to sprawia, że jesteśmy niezawodnym dostawcą i partnerem w zakresie rozwoju.

Naszą ofertę dopełniają kompleksowe usługi: rozwiązania SICK LifeTime Services wspierają klientów w trakcie całego cyklu użytkowania maszyny i dbają o bezpieczeństwo i produktywność.

**Właśnie tak rozumiemy hasło „Sensor Intelligence”.**

## BLISKO KLIENTA NA CAŁYM ŚWIECIE:

Osoby kontaktowe i pozostałe lokalizacje → [www.sick.com](http://www.sick.com)