



PBT-RP015SN1SS0ALA0Z

PBT

CZUJNIKI CIŚNIENIA

SICK
Sensor Intelligence.



Informacje do zamówienia

Typ	Nr artykułu
PBT-RP015SN1SS0ALA0Z	6052953

Więcej wersji urządzeń i akcesoriów → www.sick.com/PBT

Rysunek może się różnić



Szczegółowe dane techniczne

Cechy

Medium	Ciekłe, gazowe
Rodzaj ciśnienia	Ciśnienie względne
Jednostka ciśnienia	psi
Zakres pomiarowy	0 psi ... 15 psi
Temperatura procesu	0 °C ... +80 °C
Sygnał wyjściowy	4 mA ... 20 mA, 2-przewodowy
Cecha wyróżniająca	Brak

Mechanika/elektryka

Przyłącze procesowe	¼" NPT
Materiały mające kontakt z mediami	Przyłącze ciśnieniowe: stal nierdzewna 316L Czujnik ciśnienia: stal nierdzewna 316L (od 0 bar ... 10 bar wzgl. – stal nierdzewna 13-8 PH)
Wewnętrzny płyn transmisyjny	Olej silikonowy (tylko dla zakresów pomiarowych < 0 bar ... 10 bar oraz ≤ 0 bar(a) ... 25 bar(a))
Otwór kanałika	, Standard
Materiał obudowy	Stal nierdzewna
Typ przyłącza	Wtyk kątowy według DIN 175301-803 A, IP65
Napięcie zasilające	8 V DC ... 30 V DC przy sygnale wyjściowym 4 mA ... 20 mA oraz 0 V ... 5 V 14 V DC ... 30 V DC przy sygnale wyjściowym 0 V ... 10 V 8 V DC ... 30 V DC ¹⁾
Pobór prądu	Prąd sygnału (maks. 25 mA) dla wyjścia prądowego Maks. 8 mA dla sygnału wyjściowego napięcia
Bezpieczeństwo elektryczne	Ochrona przepięciowa: 32 V DC, 36 V DC przy 4 mA ... 20 mA Odporność przeciwzwarciowa: Q _A do M Zabezpieczenie przed zamianą biegunów: L ⁺ do M Klasa ochrony: III
Napięcie izolacji	500 V DC
Zgodność CE	Dyrektywa w sprawie urządzeń ciśnieniowych: 2014/68/UE, Dyrektywa EMC: 2014/30/WE, EN 61326-2-3
Masa czujnika	Ok. 80 g

¹⁾ Zasilanie przetwornika pomiarowego ciśnienia musi być realizowane poprzez obwód prądowy o ograniczonej energii zgodnie z punktem 9.3 normy UL/EN/IEC 601010-1 albo LPS zgodnie z normą UL/EN/IEC 60950-1 lub Class 2 zgodnie z normą UL 1310/UL1585 (NEC albo CEC). Zasilanie elektryczne musi być przystosowane do pracy powyżej 2000 m, jeśli przetwornik pomiarowy ciśnienia będzie używany na takiej wysokości.

Uszczelnienie	Bez uszczelnienia
Stopień ochrony	IP65
Klasa ochrony III	✓
Warunki referencyjne	Warunki referencyjne: wg IEC 61298-1
MTTF	815 lat(a)

¹⁾ Zasilanie przetwornika pomiarowego ciśnienia musi być realizowane poprzez obwód prądowy o ograniczonej energii zgodnie z punktem 9.3 normy UL/EN/IEC 601010-1 albo LPS zgodnie z normą UL/EN/IEC 60950-1 lub Class 2 zgodnie z normą UL 1310/UL1585 (NEC albo CEC). Zasilanie elektryczne musi być przystosowane do pracy powyżej 2000 m, jeśli przetwornik pomiarowy ciśnienia będzie używany na takiej wysokości.

Wydajność

Nieliniowość	≤ ± 0,5 %, (Best Fit Straight Line, BFSL) wg IEC 61298-2
Dokładność	≤ ± 1 % zakresu
Dokładność kalibracji sygnału zerowego	≤ 0,5% zakresu typ., ≤ 0,8% zakresu maks. (przy nieliniowości 0,5%)
Histereza	≤ 0,16 % zakresu
Niepowtarzalność	≤ 0,1 % zakresu
Czas wstrojenia	< 4 ms
Szum sygnału	≤ 0,3 % zakresu
Długoterminowy dryft/stabilność na rok	≤ 0,1 % zakresu wg IEC 61298-2
Znamionowy zakres temperatur	0 °C ... +80 °C
Trwałość użytkowa	Co najmniej 100 mln zmian obciążenia

Dane dotyczące otoczenia

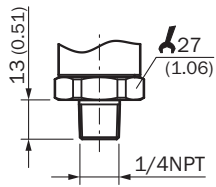
Temperatura otoczenia	0 °C ... +80 °C
Temperatura składowania	-40 °C ... +70 °C
Względna wilgotność powietrza	45 % ... 75 %
Odporność na udary	500 g według IEC 60068-2-27 (wstrząs mechaniczny)
Obciążenie przez drgania	10 g według IEC 60068-2-6 (drgania rezonansowe) 20 g opcjonalnie

Klasyfikacje

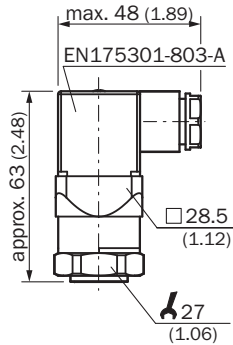
ECl@ss 5.0	27200614
ECl@ss 5.1.4	27200614
ECl@ss 6.0	27200614
ECl@ss 6.2	27200614
ECl@ss 7.0	27200614
ECl@ss 8.0	27200614
ECl@ss 8.1	27200614
ECl@ss 9.0	27200614
ECl@ss 10.0	27200614
ECl@ss 11.0	27200614
ETIM 5.0	EC011478
ETIM 6.0	EC011478
ETIM 7.0	EC011478
UNSPSC 16.0901	41112410

Rysunek wymiarowy (Wymiary w mm)

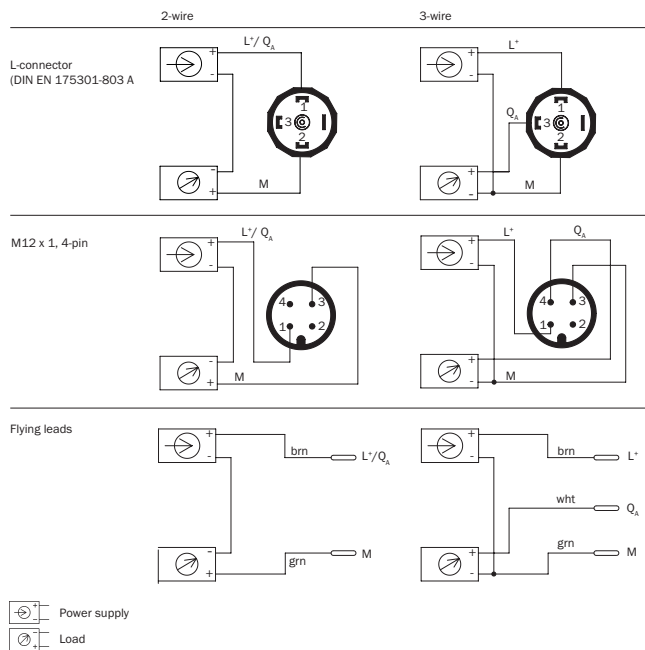
1/4" NPT



Obudowa z wtykiem kątowym (DIN 175301-803 A), IP65




Typ przyłącza



Zalecane akcesoria

Więcej wersji urządzeń i akcesoriów → www.sick.com/PBT

	Krótki opis	Typ	Nr artykułu
Uchwyty montażowe i płytki mocujące			
	Kątownik mocujący do łatwego i stabilnego montażu na ścianie czujników ciśnienia przy użyciu sześciokąta 27 mm, aluminium	BEF-FL-ALUPBS-HLDR	5322501

SICK W SKRÓCIE

Firma SICK należy do czołowych producentów inteligentnych czujników i rozwiązań wykorzystujących czujniki do zastosowań przemysłowych. Wyjątkowa gama produktów i usług stwarza idealną podstawę dla bezpiecznego i wydajnego sterowania procesami, ochrony ludzi przed wypadkami i unikania zanieczyszczenia środowiska.

Mamy szerokie doświadczenie w różnych branżach i znamy występujące w nich procesy oraz wymagania. Nasze inteligentne czujniki zapewniają klientom dokładnie to, czego im potrzeba. W centrach aplikacji w Europie, Azji i Ameryce Północnej rozwiązania systemowe są testowane i optymalizowane pod kątem potrzeb konkretnych klientów. Wszystko to sprawia, że jesteśmy niezawodnym dostawcą i partnerem w zakresie rozwoju.

Naszą ofertę dopełniają kompleksowe usługi: rozwiązania SICK LifeTime Services wspierają klientów w trakcie całego cyklu użytkowania maszyny i dbają o bezpieczeństwo i produktywność.

Właśnie tak rozumiemy hasło „Sensor Intelligence”.

BLISKO KLIENTA NA CAŁYM ŚWIECIE:

Osoby kontaktowe i pozostałe lokalizacje → www.sick.com