



PBT-RP100SGESALAOZ

PBT

DRUCKSENSOREN

SICK
Sensor Intelligence.



Abbildung kann abweichen



Bestellinformationen

| Typ | Artikelnr. |
|----------------------|------------|
| PBT-RP100SGESESALAOZ | 6048308 |

Weitere Geräteausführungen und Zubehör → www.sick.com/PBT

Technische Daten im Detail

Merkmale

| | |
|--------------------------|--------------------------|
| Medium | Flüssig, gasförmig |
| Druckart | Relativdruck |
| Druckeinheit | psi |
| Messbereich | 0 psi ... 100 psi |
| Prozesstemperatur | -30 °C ... +100 °C |
| Ausgangssignal | 4 mA ... 20 mA, 2-Leiter |
| Besonderheit | Ohne |

Mechanik/Elektrik

| | |
|--|--|
| Prozessanschluss | G ½ B nach EN 837 |
| Medienberührende Werkstoffe | Druckanschluss: Edelstahl 316L Drucksensor: Edelstahl 316L (ab 0 bar ... 10 bar rel Edelstahl 13-8 PH) |
| Interne Übertragungsflüssigkeit | Silikonöl (nur für Messbereiche < 0 bar ... 10 bar und ≤ 0 bar abs ... 25 bar abs) |
| Kanalbohrung | , Standard |
| Gehäusematerial | Edelstahl |
| Anschlussart | Winkelstecker nach DIN 175301-803 A, IP65 |
| Versorgungsspannung | 8 V DC ... 30 V DC bei Ausgangssignal 4 mA ... 20 mA und 0 V ... 5 V 14 V DC ... 30 V DC bei Ausgangssignal 0 V ... 10 V 8 V DC ... 30 V DC ¹⁾ |
| Stromaufnahme | Signalstrom (max. 25 mA) für Stromausgang Max. 8 mA für Spannungsausgangssignal |
| Elektrische Sicherheit | Überspannungsschutz: 32 V DC, 36 V DC bei 4 mA ... 20 mA Kurzschlussfestigkeit: Q _A gegen M Verpolungsschutz: L ⁺ gegen M Schutzklasse: III |
| Isolationsspannung | 500 V DC |
| CE-Konformität | Druckgeräterichtlinie: 2014/68/EU, EMV-Richtlinie: 2014/30/EU, EN 61326-2-3 |
| Gewicht Sensor | Ca. 80 g |

¹⁾ Die Versorgung des Druckmessumformers muss durch einen energiebegrenzten Stromkreis gemäß 9.3 der UL/EN/IEC 601010-1 oder LPS gemäß UL/EN/IEC 60950-1 oder Class 2 gemäß UL 1310/UL1585 (NEC oder CEC) erfolgen. Die Stromversorgung muss für den Betrieb oberhalb 2.000 m geeignet sein, falls der Druckmessumformer ab dieser Höhe verwendet wird.

| | |
|----------------------------|---------------------------------------|
| Dichtung | Edelstahl |
| Schutzart | IP65 |
| Schutzklasse III | ✓ |
| Referenzbedingungen | Referenzbedingungen: Nach IEC 61298-1 |
| MTTF | 815 Jahre |

¹⁾ Die Versorgung des Druckmessumformers muss durch einen energiebegrenzten Stromkreis gemäß 9.3 der UL/EN/IEC 601010-1 oder LPS gemäß UL/EN/IEC 60950-1 oder Class 2 gemäß UL 1310/UL1585 (NEC oder CEC) erfolgen. Die Stromversorgung muss für den Betrieb oberhalb 2.000 m geeignet sein, falls der Druckmessumformer ab dieser Höhe verwendet wird.

Performance

| | |
|---|--|
| Nichtlinearität | $\leq \pm 0,5 \%$, (Best Fit Straight Line, BFSL) nach IEC 61298-2 |
| Genauigkeit | $\leq \pm 1 \%$ der Spanne |
| Ableichgenauigkeit des Nullsignals | $\leq 0,5 \%$ der Spanne typ., $\leq 0,8 \%$ der Spanne max. (bei Nichtlinearität 0,5 %) |
| Hysterese | $\leq 0,16 \%$ der Spanne |
| Nichtwiederholbarkeit | $\leq 0,1 \%$ der Spanne |
| Einschwingzeit | $< 4 \text{ ms}$ |
| Signalrauschen | $\leq 0,3 \%$ der Spanne |
| Langzeitdrift/Stabilität pro Jahr | $\leq 0,1 \%$ der Spanne nach IEC 61298-2 |
| Bemessungstemperaturbereich | 0 °C ... +80 °C |
| Lebensdauer | Mindestens 100 Mio. Lastwechsel |

Umgebungsdaten

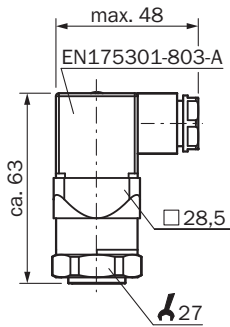
| | |
|-----------------------------|---|
| Umgebungstemperatur | 0 °C ... +80 °C |
| Lagertemperatur | -40 °C ... +70 °C |
| Relative Luftfeuchte | 45 % ... 75 % |
| Schockbelastung | 500 g nach IEC 60068-2-27 (Schock mechanisch) |
| Vibrationsbelastung | 10 g nach IEC 60068-2-6 (Vibration bei Resonanz) 20 g optional |

Klassifikationen

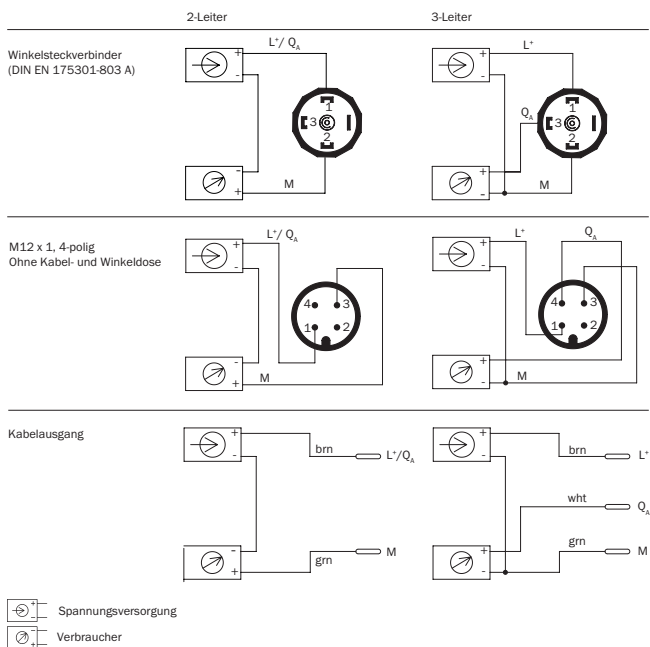
| | |
|-----------------------|----------|
| ECl@ss 5.0 | 27200614 |
| ECl@ss 5.1.4 | 27200614 |
| ECl@ss 6.0 | 27200614 |
| ECl@ss 6.2 | 27200614 |
| ECl@ss 7.0 | 27200614 |
| ECl@ss 8.0 | 27200614 |
| ECl@ss 8.1 | 27200614 |
| ECl@ss 9.0 | 27200614 |
| ECl@ss 10.0 | 27200614 |
| ECl@ss 11.0 | 27200614 |
| ETIM 5.0 | EC011478 |
| ETIM 6.0 | EC011478 |
| ETIM 7.0 | EC011478 |
| UNSPSC 16.0901 | 41112410 |

Maßzeichnung (Maße in mm)

Gehäuse mit Winkelstecker (DIN 175301-803 A), IP65




Anschlussart



Empfohlenes Zubehör

Weitere Geräteausführungen und Zubehör → www.sick.com/PBT

| | Kurzbeschreibung | Typ | Artikelnr. |
|--|--|--------------------|------------|
| Befestigungswinkel und -platten | | | |
| | Befestigungswinkel zur einfachen und stabilen Wandmontage für Drucksensoren mit Sechskant 27 mm, Aluminium | BEF-FL-ALUPBS-HLDR | 5322501 |

| | Kurzbeschreibung | Typ | Artikelnr. |
|---|--|--------------------|------------|
| Heiz- und Kühlvorrichtungen | | | |
|  | Kühlelement, Erweiterung der Prozesstemperatur bis zu 200 °C. Maximale Umgebungstemperatur 30 °C. Prozessdruck max. 200 bar. Nicht für die Druckmessung in Dampf geeignet. Außengewinde G 1/2, Innengewinde G 1/2. | BEF-CE-G12G12-200C | 5324394 |
| | Kühlelement, Erweiterung der Prozesstemperatur bis zu 150 °C. Maximale Umgebungstemperatur 30 °C. Prozessdruck max. 200 bar. Nicht für die Druckmessung in Dampf geeignet. Außengewinde G 1/4, Innengewinde G 1/2. | BEF-CE-G12G14-150C | 5332155 |
| | Kühlelement, Erweiterung der Prozesstemperatur bis zu 200 °C. Maximale Umgebungstemperatur 30 °C. Prozessdruck max. 200 bar. Nicht für die Druckmessung in Dampf geeignet. Außengewinde G 1/4, Innengewinde G 1/2. | BEF-CE-G12G14-200C | 5336706 |

SICK AUF EINEN BLICK

SICK ist einer der führenden Hersteller von intelligenten Sensoren und Sensorlösungen für industrielle Anwendungen. Ein einzigartiges Produkt- und Dienstleistungsspektrum schafft die perfekte Basis für sicheres und effizientes Steuern von Prozessen, für den Schutz von Menschen vor Unfällen und für die Vermeidung von Umweltschäden.

Wir verfügen über umfassende Erfahrung in vielfältigen Branchen und kennen ihre Prozesse und Anforderungen. So können wir mit intelligenten Sensoren genau das liefern, was unsere Kunden brauchen. In Applikationszentren in Europa, Asien und Nordamerika werden Systemlösungen kundenspezifisch getestet und optimiert. Das alles macht uns zu einem zuverlässigen Lieferanten und Entwicklungspartner.

Umfassende Dienstleistungen runden unser Angebot ab: SICK LifeTime Services unterstützen während des gesamten Maschinenlebenszyklus und sorgen für Sicherheit und Produktivität.

Das ist für uns „Sensor Intelligence.“

WELTWEIT IN IHRER NÄHE:

Ansprechpartner und weitere Standorte → www.sick.com