



PBS-RB010SG1NSNBMA0Z

PBS

ДАТЧИКИ ДАВЛЕНИЯ

SICK
Sensor Intelligence.



Изображения могут отличаться от оригинала



Информация для заказа

Тип	Артикул
PBS-RB010SG1NSNBMA0Z	6051762

Другие варианты исполнения устройства и аксессуары → www.sick.com/PBS

Подробные технические данные

Характеристики

Среда	Жидкая, газообразная
Тип давления:	Относительное давление
Единица измерения давления	bar
Диапазон измерения	0 bar ... 10 bar
Рабочая температура	-20 °C ... +85 °C
Коррекция нулевой точки	Макс. + 3 % интервала
Выходной сигнал	1 x PNP + 4 mA ... 20 mA
Поворот корпуса	Дисплей по отношению к корпусу с электрическим разъемом: 330° Корпус по отношению к технологическому соединению: 320°
Дисплей	14-сегментный светодиодный, синего цвета, 4-разрядный, высота цифр 9 мм, электронный поворот на 180° Точность: ≤ 1 % интервала ± 1 разряд Обновление: 1000, 500, 200, 100 мс (программируется)

Механика/электроника

Технические подключения	G ¼ A согласно DIN 3852-E
Материалы, соприкасающиеся со средой	Напорное соединение: нержавеющая сталь 316L Датчик давления: нержавеющая сталь 316L (от 0–10 бар отн. нержавеющая сталь 13-8 PH)
Внутренняя передаваемая жидкость	Синтетическое масло (только для диапазонов измерения от < 0 бар до 10 бар и от ≤ 0 бар абс. до 25 бар абс.)
Канальное отверстие	0,3 мм, Отверстие, полученное методом электроэрозионной обработки
Материал корпуса	Нижняя часть: нержавеющая сталь 304, Верхняя часть из пластика: PC + ABS, Кнопки: TPE-E, Экранное стекло: PC
Вид подключения	Круглый штекерный соединитель M12 x 1, 4-контактный, IP67
Напряжение питания	15–35 В DC
Потребление тока	45 mA (для конфигураций без аналогового выхода) 70 mA (для конфигураций с аналоговым выходом)
Общее потребление тока	Макс. 350 / 570 mA (вкл. ток переключения)
Электробезопасность	Класс защиты: III Защита от перенапряжения: 40 В DC

	Устойчивость к короткому замыканию: Q_A, Q_1, Q_2 относительно M Защита от инверсии полярности: L^+ относительно M
Напряжение развязки	500 V DC
Соответствие требованиям ЕС	Директива об оборудовании, работающем под давлением: в случае с данным устройством речь идет о части оборудования, находящейся под давлением, в соответствии с директивой 97/23/ЕС, Директива ЕС по электромагнитной совместимости: 2004/108/ЕС, EN 61326-2-3
Вес датчика	Ок. 200 g
Уплотнение	NBR
Тип защиты	IP67
Класс защиты III	✓
Средняя наработка до отказа	202 лет

Производительность

Нелинейность	$\leq \pm 0,5 \%$, интервала (Best Fit Straight Line, BFSL) согласно IEC 61298-2
Точность	$\leq \pm 1 \%$ интервала
Точность настройки дискретных выходов	$\leq \pm 0,5 \%$ интервала
Время переходного процесса	3 ms
Долговременный дрейф/стабильность за год работы	$\leq 0,2 \%$ интервала согласно IEC 61298-2
Температурные коэффициенты в диапазоне номинальных температур	Средний ТК нулевой точки: $\leq 0,2 \%$ интервала / 10 К, Средний ТК интервала $\leq 0,2 \%$ интервала /10 К
Диапазон номинальных температур	0 °C ... +80 °C
Срок службы	Минимум 100 млн нагрузочных циклов

Данные окружающей среды

Температура окружающей среды	-20 °C ... +80 °C
Температура хранения	-20 °C ... +80 °C
Относительная влажность воздуха	$\leq 90 \%$
Устойчивость к сотрясениям	50 g согласно IEC 60068-2-27 (механические удары)
Устойчивость к вибрации	10 g согласно IEC 60068-2-6 (вибрации при резонансе)

Классификации

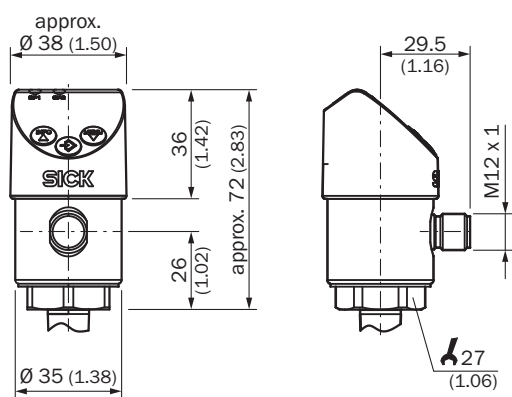
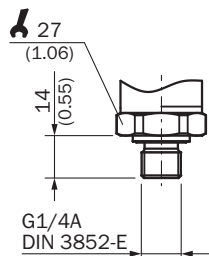
ECI@ss 5.0	27200620
ECI@ss 5.1.4	27200620
ECI@ss 6.0	27200620
ECI@ss 6.2	27200620
ECI@ss 7.0	27200620
ECI@ss 8.0	27200620
ECI@ss 8.1	27200620
ECI@ss 9.0	27200620
ECI@ss 10.0	27200620
ECI@ss 11.0	27200620
ETIM 5.0	EC000243
ETIM 6.0	EC000243
ETIM 7.0	EC000243

UNSPSC 16.0901

41112409

Габаритный чертёж (Размеры, мм)

G ¼ A DIN 3852-E



Вид подключения

M12 x 1, 4-pin 2 switching outputs/
1 switching output + 1 analog output



L⁺ = 1, M = 3, Q₁ = 4, Q₂ = 2
C/Q₁ = 4, Q_A = 2

M12 x 1, 5-pin 2 switching outputs + 1 analog output




L⁺ = 1, M = 3, Q₁ = 4, Q₂ = 2, Q_A = 5
C/Q₁ = 4

- ① L⁺: плюсовой контакт питания
- ② M: минусовой контакт питания
- ③ Q₁: дискретный выход 1
- ④ C/Q₁: с IO-Link: интерфейс / дискретный выход 1
- ⑤ Q₂: дискретный выход 2
- ⑥ Q_A: аналоговый выход

Рекомендуемые аксессуары

Другие варианты исполнения устройства и аксессуары → www.sick.com/PBS

	Краткое описание	Тип	Артикул
Крепежные уголки и пластины			
	Крепежный уголок для простого и надежного монтажа на стене датчиков давления с помощью шестигранных болтов 27 мм, Алюминий	BEF-FL-ALUPBS-HLDR	5322501

ОБЗОР КОМПАНИИ SICK

Компания SICK – ведущий производитель интеллектуальных датчиков и комплексных решений для промышленного применения. Уникальный спектр продукции и услуг формирует идеальную основу для надежного и эффективного управления процессами, защиты людей от несчастных случаев и предотвращения нанесения вреда окружающей среде.

Мы обладаем солидным опытом в самых разных отраслях и знаем все о ваших технологических процессах и требованиях. Поэтому, благодаря интеллектуальным датчикам, мы в состоянии предоставить именно то, что нужно нашим клиентам. В центрах прикладного применения в Европе, Азии и Северной Америке системные решения тестируются и оптимизируются под нужды заказчика. Все это делает нас надежным поставщиком и партнером по разработке.

Всеобъемлющий перечень услуг придает завершенность нашему ассортименту: SICK LifeTime Services оказывает поддержку на протяжении всего жизненного цикла оборудования и гарантирует безопасность и производительность.

Вот что для нас значит термин «Sensor Intelligence».

РЯДОМ С ВАМИ В ЛЮБОЙ ТОЧКЕ МИРА:

Контактные лица и представительства → www.sick.com