



C2C-EA04510A10000

deTec

СВЕТОВЫЕ ЗАВЕСЫ БЕЗОПАСНОСТИ

SICK
Sensor Intelligence.



Информация для заказа

deTec2 Core

Разрешение	Дальность сканирования	Высота защитного поля	Часть системы	Тип	Артикул
14 mm	10 m	450 mm	Приемник	C2C-EA04510A10000	1213190

Другие варианты исполнения устройства и аксессуары → www.sick.com/deTec

Изображения могут отличаться от оригинала



Подробные технические данные

Характеристики

Область применения	Стандартная промышленная среда
Часть системы	Приемник
Совместимый передатчик	1213189
Разрешение	14 mm
Дальность сканирования	10 m
Высота защитного поля	450 mm
Оценка	12 ms
Без слепых зон	Да
Синхронизация	Оптическая синхронизация
Комплект поставки	Приемник Испытательный стержень с диаметром в соответствии с разрешением световой завесы безопасности Указание по технике безопасности Инструкция по монтажу Руководство по эксплуатации для скачивания

Параметры техники безопасности

Тип	Тип 2 (IEC 61496-1)
Класс надежности	SIL1 (IEC 61508) SILCL1 (IEC 62061)
Категория	Категория 2 (ISO 13849-1)
Уровень производительности	PL c (ISO 13849-1)
PFHd (средняя вероятность опасного отказа в час)	31×10^{-9}
T_M (заданная продолжительность работы)	20 лет (ISO 13849-1)
Безопасное состояние в случае возникновения ошибки	Как минимум, один выход OSSD находится в состоянии AUS (Выкл.).

Функции

Защищённая работа	✓
--------------------------	---

Автоматическое определение ширины защитного поля	✓
---	---

Интерфейсы

Системное подключение	Разъем M12, 5-конт.
Элементы индикации	LEDs
Полевая шина, промышленная шина Интеграция через контроллер безопасности Flexi Soft	CANopen ¹⁾ DeviceNet™ EtherCAT® EtherNet/IP™ Modbus TCP PROFIBUS DP PROFINET

¹⁾ Дополнительная информация о Flexi Soft приведена в каталоге продукции sens:Control — безопасные решения для систем управления или по адресу www.sick.de/FlexiSoft.

Электрические данные

Класс защиты	III (IEC 61140)
Напряжение питания U_V	24 V DC (19,2 V ... 28,8 V)
Остаточная пульсация	≤ 10 %
Потребляемая мощность, типичная	2,16 W (DC)
Предохранительные выходы (устройство переключения выходного сигнала OSSD)	
Тип выхода	2 полупроводника с PNP-переходом, устойчивость к короткому замыканию, контроль перекрестного замыкания ¹⁾
Состояние «ВКЛЮЧЕНО», напряжение переключения HIGH	24 В пост. тока ($U_V - 2,25$ В пост. тока... U_V)
Состояние «выключено», напряжение переключения LOW	≤ 2 V DC
Допустимая токовая нагрузка на устройство переключения выходного сигнала	≤ 300 mA

¹⁾ Действительно в отношении напряжения в диапазоне от -30 до +30 В.

Механические данные

Габариты	См. размерный чертеж
Материал корпуса	Прессованный алюминиевый профиль
Радиус изгиба	
При неподвижной прокладке	> 12 диаметров провода
В подвижном состоянии	> 15 диаметров провода

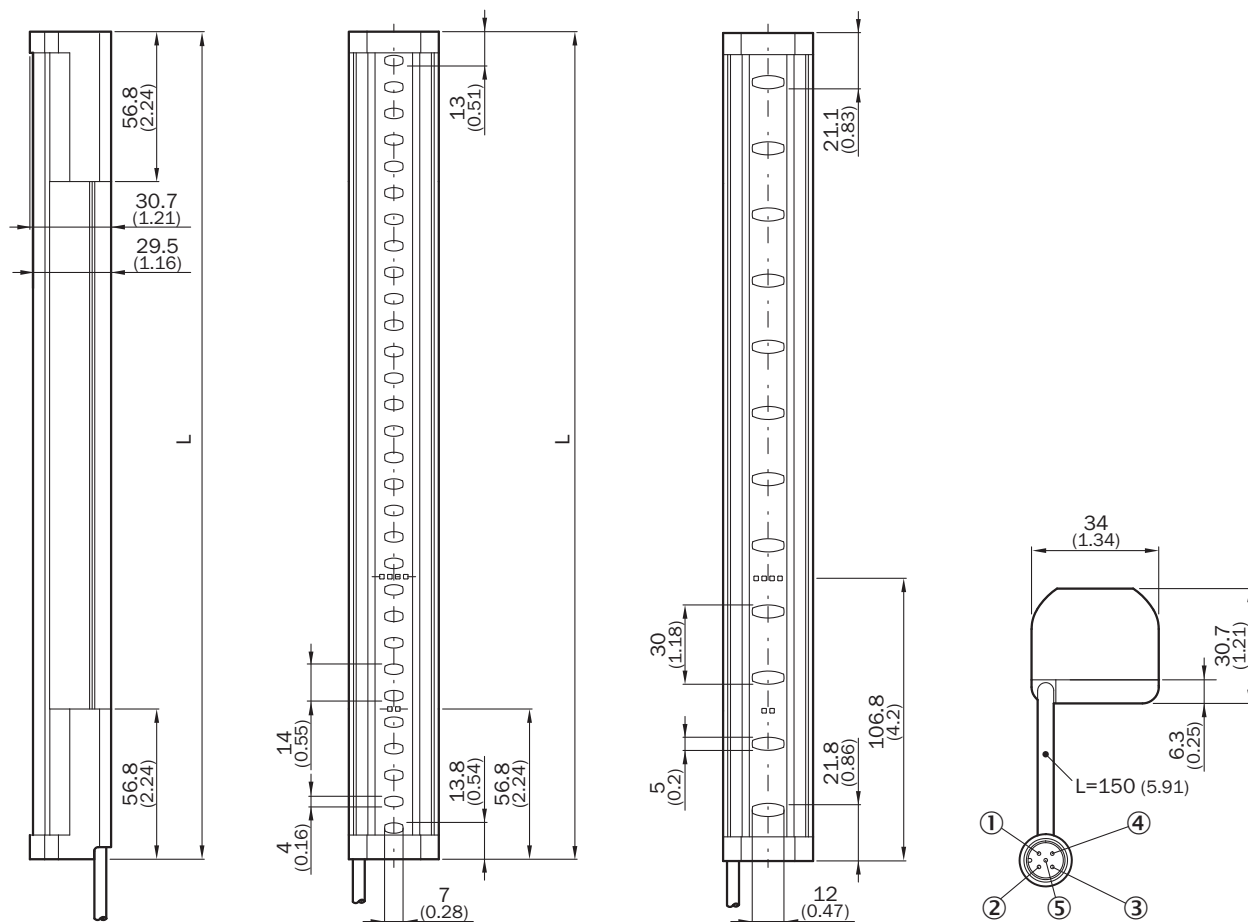
Данные окружающей среды

Тип защиты	IP65 (IEC 60529) IP67 (IEC 60529)
Диапазон рабочих температур	-30 °C ... +55 °C
Температура хранения	-30 °C ... +70 °C
Влажность воздуха	15 % ... 95 %, без образования конденсата
Виброустойчивость	5 g, 10 Hz ... 55 Hz (IEC 60068-2-6)
Ударопрочность	10 g, 16 ms (IEC 60068-2-27)

Классификации

ECl@ss 5.0	27272704
ECl@ss 5.1.4	27272704
ECl@ss 6.0	27272704
ECl@ss 6.2	27272704
ECl@ss 7.0	27272704
ECl@ss 8.0	27272704
ECl@ss 8.1	27272704
ECl@ss 9.0	27272704
ECl@ss 10.0	27272704
ECl@ss 11.0	27272704
ETIM 5.0	EC002549
ETIM 6.0	EC002549
ETIM 7.0	EC002549
UNSPSC 16.0901	46171620

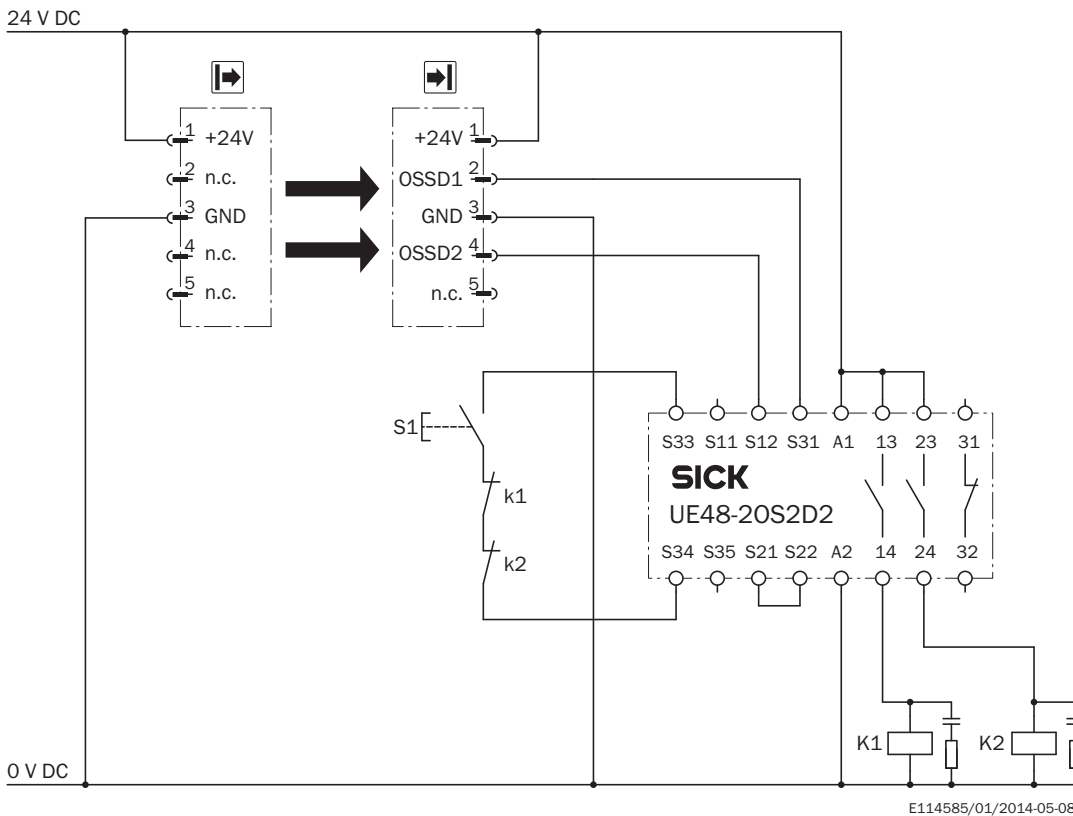
Габаритный чертеж (Размеры, мм)



Высота защитного поля	L
300 (11.81)	313 (12.32)
450 (17.72)	463 (18.23)
600 (23.62)	613 (24.13)
750 (29.53)	763 (30.04)
900 (35.43)	913 (35.94)
1,050 (41.34)	1,063 (41.85)
1,200 (47.24)	1,213 (47.76)
1,350 (53.15)	1,362 (53.62)
1,500 (59.06)	1,512 (59.53)
1,650 (64.96)	1,662 (65.43)
1,800 (70.87)	1,812 (71.34)
1,950 (76.77)	1,962 (77.24)
2,100 (82.68)	2,112 (83.15)

Пример схемы подключения

Световая завеса безопасности deTec2 Core с защитным реле UE48-20S



Задача

Привязка световой завесы безопасности deTec2 Core к UE48-20S.

Режим работы: с блокировкой повторного запуска и контролем внешних устройств.

Принцип действия

При отсутствии объектов на пути луча выходы OSSD1 и OSSD2 находятся под напряжением. В корректном нулевом положении K1 и K2 система готова к включению и ждёт входной сигнал/сигнал включения. Нажатием и отпусканием кнопки S1 включает-

ся UE48-20S. Выходы (контакты 13–14 и 23–24) включают контакторы K1 и K2. При прерывании одного или нескольких световых лучей выходы OSSD1 и OSSD2 отключают UE48-20S. Контакторы K1 и K2 отключаются.

Оценка ошибок


Перекрёстное и короткое замыкание выходов OSSD распознается и приводит к переходу в состояние блокировки (Lock-Out). Неправильное функционирование контакторов K1 и K2 распознается. Функция отключения сохраняется. При манипуляциях с кнопкой S1 (например, зажатии) UE48-20S не деблокирует выходные контуры.

Примечания

¹⁾ Выходные цепи: эти контакты должны быть интегрированы в систему управления таким образом, чтобы при разомкнутой выходной цепи осуществлялся выход из опасного состояния. В категориях 4 и 3 эта интеграция должна осуществляться по двухканальной схеме (дорожки x, y). Одноканальная интеграция в систему управления (дорожка z) возможна только при использовании одноканальной системы управления и с учётом результатов анализа рисков.

Рекомендуемые аксессуары

Другие варианты исполнения устройства и аксессуары → www.sick.com/deTec

Краткое описание	Тип	Артикул
Зажимные и юстировочные крепления		
 <p>4 шт., крепление FlexFix для 2 устройств (например, передатчик или приёмник), возможность плавного выравнивания ± 15°, включая болт M5, Пластик</p>	BEF-1SHABPKU4	2066614
 <p>4 шт., Крепление QuickFix для 2 устройств (например, передатчик или приемник), Пластик</p>	BEF-3SHABPKU4	2098710
Разъемы и кабели		
 <p>Головка A: разъем "мама", M12, 5-контактный, прямой, A-кодированный Головка B: Разъем, M12, 5-контактный, прямой, A-кодированный Кабель: Кабель датчик/пускатель, PUR, без галогенов, без экрана, 2 m</p>	YF2A15-020UB5M2A15	2096009
<p>Головка A: разъем "мама", M12, 5-контактный, прямой, A-кодированный Головка B: Разъем, M12, 5-контактный, прямой, A-кодированный Кабель: Кабель датчик/пускатель, PUR, без галогенов, без экрана, 5 m</p>	YF2A15-050UB5M2A15	2096010
<p>Головка A: разъем "мама", M12, 5-контактный, прямой, A-кодированный Головка B: Разъем, M12, 5-контактный, прямой, A-кодированный Кабель: Кабель датчик/пускатель, PUR, без галогенов, без экрана, 10 m</p>	YF2A15-100UB5M2A15	2096011
 <p>Головка A: разъем "мама", M12, 5-контактный, прямой, A-кодированный Головка B: Свободный конец кабеля Кабель: Кабель датчик/пускатель, PUR, без галогенов, без экрана, 2 m</p>	YF2A15-020UB5XLEAX	2095617
<p>Головка A: разъем "мама", M12, 5-контактный, прямой, A-кодированный Головка B: Свободный конец кабеля Кабель: Кабель датчик/пускатель, PUR, без галогенов, без экрана, 5 m</p>	YF2A15-050UB5XLEAX	2095618
<p>Головка A: разъем "мама", M12, 5-контактный, прямой, A-кодированный Головка B: Свободный конец кабеля Кабель: Кабель датчик/пускатель, PUR, без галогенов, без экрана, 10 m</p>	YF2A15-100UB5XLEAX	2095619
Распределители		
 <p>Головка A: разъем "мама", M12, 5-контактный, A-кодированный Головка B: Разъем, M12, 5-контактный, A-кодированный 5-контактный</p>	DSC-1205T000025KM0	6030664

ОБЗОР КОМПАНИИ SICK

Компания SICK – ведущий производитель интеллектуальных датчиков и комплексных решений для промышленного применения. Уникальный спектр продукции и услуг формирует идеальную основу для надежного и эффективного управления процессами, защиты людей от несчастных случаев и предотвращения нанесения вреда окружающей среде.

Мы обладаем солидным опытом в самых разных отраслях и знаем все о ваших технологических процессах и требованиях. Поэтому, благодаря интеллектуальным датчикам, мы в состоянии предоставить именно то, что нужно нашим клиентам. В центрах прикладного применения в Европе, Азии и Северной Америке системные решения тестируются и оптимизируются под нужды заказчика. Все это делает нас надежным поставщиком и партнером по разработке.

Всеобъемлющий перечень услуг придает завершенность нашему ассортименту: SICK LifeTime Services оказывает поддержку на протяжении всего жизненного цикла оборудования и гарантирует безопасность и производительность.

Вот что для нас значит термин «Sensor Intelligence».

РЯДОМ С ВАМИ В ЛЮБОЙ ТОЧКЕ МИРА:

Контактные лица и представительства → www.sick.com