

# DFS60A-SZCK0-S02

DFS60

**INKREMENTAL-ENCODER**

**SICK**  
Sensor Intelligence.

Abbildung kann abweichen

### Bestellinformationen

Typ	Artikelnr.
DFS60A-SZCK0-S02	1037904

Weitere Geräteausführungen und Zubehör → [www.sick.com/DFS60](http://www.sick.com/DFS60)



### Technische Daten im Detail

#### Merkmale

<b>Sonderprodukt</b>	✓
<b>Besonderheit</b>	Klemmflansch 3/8" x 19 mm
<b>Standard-Referenzgerät</b>	DFS60A-S4CK16384, 1037600

#### Performance

<b>Impulse pro Umdrehung</b>	16.384 <sup>1)</sup>
<b>Messschritt</b>	90° elektrisch/Impulse pro Umdrehung
<b>Messschrittabweichung bei binären Strichzahlen</b>	± 0,0015°
<b>Fehlergrenzen</b>	± 0,03°

<sup>1)</sup> Siehe maximale Drehzahlbetrachtung.

#### Schnittstellen

<b>Kommunikationsschnittstelle</b>	Inkremental
<b>Kommunikationsschnittstelle Detail</b>	TTL / RS-422
<b>Anzahl der Signal Kanäle</b>	6 Kanal
<b>Initialisierungszeit</b>	40 ms
<b>Ausgabefrequenz</b>	≤ 820 kHz
<b>Laststrom</b>	≤ 30 mA
<b>Leistungsaufnahme</b>	≤ 0,5 W (ohne Last)
<b>4,5 V... 5,5 V, TTL/RS-422</b>	
Laststrom	≤ 30 mA
<b>4,5 V ... 5,5 V, Open Collector</b>	
Laststrom	≤ 30 mA
<b>TTL/RS-422</b>	
Laststrom	≤ 30 mA
Leistungsaufnahme	≤ 0,5 W (ohne Last)
<b>HTL/Push pull</b>	
Laststrom	≤ 30 mA
Leistungsaufnahme	≤ 0,5 W (ohne Last)
<b>TTL/HTL</b>	
Laststrom	≤ 30 mA

	Leistungsaufnahme	≤ 0,5 W (ohne Last)
<b>Open Collector</b>	Laststrom	≤ 30 mA
	Leistungsaufnahme	≤ 0,5 W (ohne Last)

## Elektrische Daten

<b>Anschlussart</b>	Leitung, 8-adrig, universal, 1,5 m <sup>1)</sup>
<b>Versorgungsspannung</b>	10 ... 32 V
<b>Referenzsignal, Anzahl</b>	1
<b>Referenzsignal, Lage</b>	90°, elektrisch, logisch verknüpft mit A und B
<b>Verpolungsschutz</b>	✓
<b>Kurzschlussfestigkeit der Ausgänge</b>	✓ <sup>2)</sup>
<b>MTTF<sub>d</sub>: Zeit bis zu gefährlichem Ausfall</b>	300 Jahre (EN ISO 13849-1) <sup>3)</sup>

<sup>1)</sup> Der universelle Leitungsanschluss ist so positioniert, dass eine knickfreie Verlegung in radialer oder axialer Richtung möglich ist.

<sup>2)</sup> Kurzschluss gegenüber einem anderen Kanal oder GND zulässig für maximal 30 s.

<sup>3)</sup> Bei diesem Produkt handelt es sich um ein Standardprodukt und kein Sicherheitsbauteil im Sinne der Maschinenrichtlinie. Berechnung auf Basis nominaler Last der Bauteile, durchschnittlicher Umgebungstemperatur 40 °C, Einsatzhäufigkeit 8760 h/a. Alle elektronischen Ausfälle werden als gefährliche Ausfälle angesehen. Nähere Informationen siehe Dokument Nr. 8015532.

## Mechanische Daten

<b>Mechanische Ausführung</b>	Vollwelle, Klemmflansch
<b>Wellendurchmesser</b>	3/8"
<b>Wellenlänge</b>	19 mm
<b>Gewicht</b>	+ 0,3 kg
<b>Material, Welle</b>	Edelstahl
<b>Material, Flansch</b>	Aluminium
<b>Material, Gehäuse</b>	Aluminiumdruckguss
<b>Anlaufdrehmoment</b>	0,5 Ncm (+20 °C)
<b>Betriebsdrehmoment</b>	0,3 Ncm (+20 °C)
<b>Zulässige Wellenbelastung radial/axial</b>	80 N (radial) 40 N (axial)
<b>Betriebsdrehzahl</b>	≤ 9.000 min <sup>-1</sup> <sup>1)</sup>
<b>Trägheitsmoment des Rotors</b>	6,2 gcm <sup>2</sup>
<b>Lagerlebensdauer</b>	3,6 x 10 <sup>10</sup> Umdrehungen
<b>Winkelbeschleunigung</b>	≤ 500.000 rad/s <sup>2</sup>

<sup>1)</sup> Eigenerwärmung von 3,3 K pro 1.000 min<sup>-1</sup> bei der Auslegung des Betriebstemperaturbereichs beachten.

## Umgebungsdaten

<b>EMV</b>	Nach EN 61000-6-2 und EN 61000-6-4
<b>Schutzart</b>	IP67, gehäuseseitig, Leitungsanschluss (nach IEC 60529) IP65, wellenseitig (nach IEC 60529)
<b>Zulässige relative Luftfeuchte</b>	90 % (Betaung der optischen Abtastung nicht zulässig)
<b>Betriebstemperaturbereich</b>	-40 °C ... +100 °C <sup>1)</sup>

<sup>1)</sup> Bei fester Verlegung der Leitung.

<sup>2)</sup> Bei beweglicher Verlegung der Leitung.

	-30 °C ... +100 °C <sup>2)</sup>
<b>Lagerungstemperaturbereich</b>	-40 °C ... +100 °C, ohne Verpackung
<b>Widerstandsfähigkeit gegenüber Schocks</b>	100 g, 6 ms (nach EN 60068-2-27)
<b>Widerstandsfähigkeit gegenüber Vibration</b>	30 g, 10 Hz ... 2.000 Hz (nach EN 60068-2-6)

<sup>1)</sup> Bei fester Verlegung der Leitung.

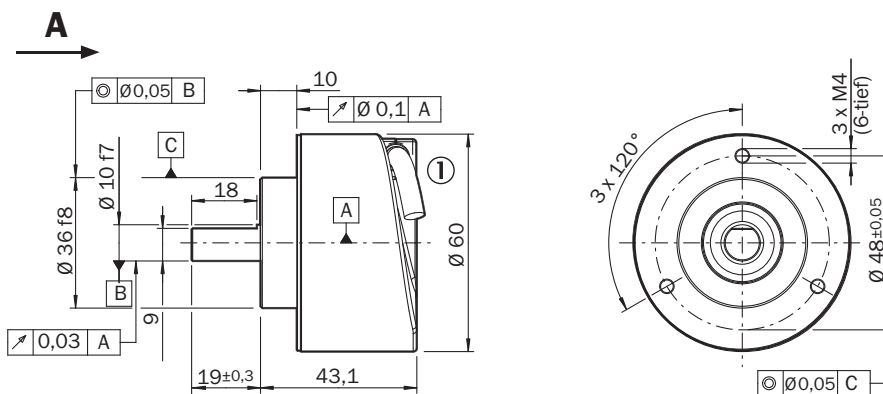
<sup>2)</sup> Bei beweglicher Verlegung der Leitung.

### Klassifikationen

<b>ECl@ss 5.0</b>	27270501
<b>ECl@ss 5.1.4</b>	27270501
<b>ECl@ss 6.0</b>	27270590
<b>ECl@ss 6.2</b>	27270590
<b>ECl@ss 7.0</b>	27270501
<b>ECl@ss 8.0</b>	27270501
<b>ECl@ss 8.1</b>	27270501
<b>ECl@ss 9.0</b>	27270501
<b>ECl@ss 10.0</b>	27270501
<b>ECl@ss 11.0</b>	27270501
<b>ETIM 5.0</b>	EC001486
<b>ETIM 6.0</b>	EC001486
<b>ETIM 7.0</b>	EC001486
<b>UNSPSC 16.0901</b>	41112113

### Maßzeichnung (Maße in mm)

Klemmflansch, Leitung



Allgemeintoleranzen nach DIN ISO 2768-mk

① Leitungsdurchmesser = 5,6 mm +/- 0,2 mm Biegeradius = 30 mm

## SICK AUF EINEN BLICK

SICK ist einer der führenden Hersteller von intelligenten Sensoren und Sensorlösungen für industrielle Anwendungen. Ein einzigartiges Produkt- und Dienstleistungsspektrum schafft die perfekte Basis für sicheres und effizientes Steuern von Prozessen, für den Schutz von Menschen vor Unfällen und für die Vermeidung von Umweltschäden.

Wir verfügen über umfassende Erfahrung in vielfältigen Branchen und kennen ihre Prozesse und Anforderungen. So können wir mit intelligenten Sensoren genau das liefern, was unsere Kunden brauchen. In Applikationszentren in Europa, Asien und Nordamerika werden Systemlösungen kundenspezifisch getestet und optimiert. Das alles macht uns zu einem zuverlässigen Lieferanten und Entwicklungspartner.

Umfassende Dienstleistungen runden unser Angebot ab: SICK LifeTime Services unterstützen während des gesamten Maschinenlebenszyklus und sorgen für Sicherheit und Produktivität.

**Das ist für uns „Sensor Intelligence.“**

## WELTWEIT IN IHRER NÄHE:

Ansprechpartner und weitere Standorte → [www.sick.com](http://www.sick.com)