



YM2D24-020EB2MRJA4

SICK
Sensor Intelligence.



Изображения могут отличаться от оригинала



Информация для заказа

| Тип | Артикул |
|--------------------|---------|
| YM2D24-020EB2MRJA4 | 6050198 |

Другие варианты исполнения устройства и аксессуары → www.sick.com/

Подробные технические данные

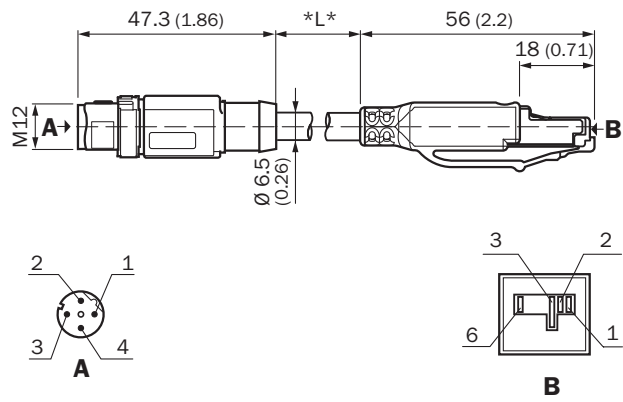
Технические характеристики

| | |
|---------------------------------|---|
| Группа принадлежностей | Разъемы и кабели |
| Серия принадлежностей | Соединительные кабели |
| Вид разъема, конец А | Разъем, M12, 4-контактный, прямой, D-кодир. |
| Вид разъема, конец В | Разъем, RJ45, 8-контактный, прямой |
| Кабель | 2 м, 4 жилы, AWG26 |
| Экранирование | С экраном |
| Тип сигнала | Ethernet |
| Свойства передачи | CAT5 |
| Скорость передачи данных | ≤ 100 Mbit/s |
| Допуски | Ecolab |

Классификации

| | |
|-----------------------|----------|
| ECl@ss 5.0 | 19030312 |
| ECl@ss 5.1.4 | 19030312 |
| ECl@ss 6.0 | 27060304 |
| ECl@ss 6.2 | 27060304 |
| ECl@ss 7.0 | 27060304 |
| ECl@ss 8.0 | 27060304 |
| ECl@ss 8.1 | 27060304 |
| ECl@ss 9.0 | 27060304 |
| ECl@ss 10.0 | 27060304 |
| ECl@ss 11.0 | 27060304 |
| ETIM 5.0 | EC000830 |
| ETIM 6.0 | EC000830 |
| ETIM 7.0 | EC003249 |
| UNSPSC 16.0901 | 26121604 |

Габаритный чертеж (Размеры, мм)



ОБЗОР КОМПАНИИ SICK

Компания SICK – ведущий производитель интеллектуальных датчиков и комплексных решений для промышленного применения. Уникальный спектр продукции и услуг формирует идеальную основу для надежного и эффективного управления процессами, защиты людей от несчастных случаев и предотвращения нанесения вреда окружающей среде.

Мы обладаем солидным опытом в самых разных отраслях и знаем все о ваших технологических процессах и требованиях. Поэтому, благодаря интеллектуальным датчикам, мы в состоянии предоставить именно то, что нужно нашим клиентам. В центрах прикладного применения в Европе, Азии и Северной Америке системные решения тестируются и оптимизируются под нужды заказчика. Все это делает нас надежным поставщиком и партнером по разработке.

Всеобъемлющий перечень услуг придает завершенность нашему ассортименту: SICK LifeTime Services оказывает поддержку на протяжении всего жизненного цикла оборудования и гарантирует безопасность и производительность.

Вот что для нас значит термин «Sensor Intelligence».

РЯДОМ С ВАМИ В ЛЮБОЙ ТОЧКЕ МИРА:

Контактные лица и представительства → www.sick.com