



Dodatkowy filtr

**SICK**  
Sensor Intelligence.



## Informacje do zamówienia

Typ	Nr artykułu
Dodatkowy filtr	2088511

Więcej wersji urządzeń i akcesoriów → [www.sick.com/](http://www.sick.com/)

## Szczegółowe dane techniczne

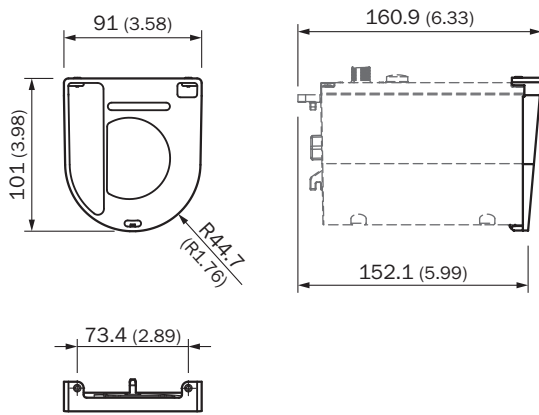
### Dane techniczne

<b>Grupa akcesoriów</b>	Filtry optyczne
<b>Opis</b>	Dodatkowy filtr do zastosowań cechujących się wysoką temperaturą

### Klasyfikacje

<b>ECl@ss 5.0</b>	27279206
<b>ECl@ss 5.1.4</b>	27279206
<b>ECl@ss 6.0</b>	27279206
<b>ECl@ss 6.2</b>	27279206
<b>ECl@ss 7.0</b>	27279206
<b>ECl@ss 8.0</b>	27279206
<b>ECl@ss 8.1</b>	27279206
<b>ECl@ss 9.0</b>	27273604
<b>ECl@ss 10.0</b>	27273604
<b>ECl@ss 11.0</b>	27273604
<b>ETIM 5.0</b>	EC002558
<b>ETIM 6.0</b>	EC002558
<b>ETIM 7.0</b>	EC002558
<b>UNSPSC 16.0901</b>	45121628

## Rysunek wymiarowy (Wymiary w mm)



## SICK W SKRÓCIE

Firma SICK należy do czołowych producentów inteligentnych czujników i rozwiązań wykorzystujących czujniki do zastosowań przemysłowych. Wyjątkowa gama produktów i usług stwarza idealną podstawę dla bezpiecznego i wydajnego sterowania procesami, ochrony ludzi przed wypadkami i unikania zanieczyszczenia środowiska.

Mamy szerokie doświadczenie w różnych branżach i znamy występujące w nich procesy oraz wymagania. Nasze inteligentne czujniki zapewniają klientom dokładnie to, czego im potrzeba. W centrach aplikacji w Europie, Azji i Ameryce Północnej rozwiązania systemowe są testowane i optymalizowane pod kątem potrzeb konkretnych klientów. Wszystko to sprawia, że jesteśmy niezawodnym dostawcą i partnerem w zakresie rozwoju.

Naszą ofertę dopełniają kompleksowe usługi: rozwiązania SICK LifeTime Services wspierają klientów w trakcie całego cyklu użytkowania maszyny i dbają o bezpieczeństwo i produktywność.

**Właśnie tak rozumiemy hasło „Sensor Intelligence”.**

## BLISKO KLIENTA NA CAŁYM ŚWIECIE:

Osoby kontaktowe i pozostałe lokalizacje → [www.sick.com](http://www.sick.com)