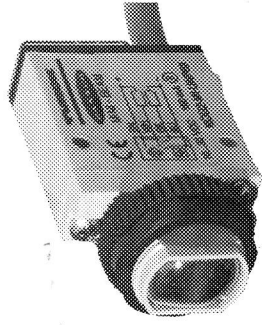


MINI-BEAM

Installation Sheet Einbauhinweise Consiglio d'installazione Conseils d'installation 取扱説明書



the photoelectric specialist

9714 Tenth Avenue North
Minneapolis, MN 55441 USA
Telephone: (763) 544-3164
Fax: (763) 544-3213

Folleto de instalación

TYPE	ALTERNATE TYPE	DESCRIPTION	BESCHREIBUNG	DESCRIZIONE	DESCRIPTION	DESCRIPCIÓN	検出距離・モード	DESCRIPCIÓN
ROS5m-MI-UNP6X	SM312LV	5 m Retro-reflective	5 m Reflexionslichtschranke	5 m Catarifrangenti	5 m Rétro-réfléctif	5 m Retroreflex	5 m 5m 復帰反射形	
ROS5m-MI-UNP6X-H1141	SM312LVQD	2 m Polarized retro-reflective	2 m Reflexlichtsch. mit Polarisationsfilter	2 m Catarifrangenti con filtro polarizzatore	2 m Rétro-réfléctif avec filtre de polarisation	2 m Retroreflex con filtro de polarización	2 m 偏光復帰反射形	
ROP3m-MI-UNP6X	SM312LVAG	3 m Polarized retro-reflective	3 m Reflexlichtsch. mit Polarisationsfilter	3 m Catarifrangenti con filtro polarizzatore	3 m Rétro-réfléctif avec filtre de polarisation	3 m Retroreflex con filtro de polarización	3 m 偏光復帰反射形	
ROP3m-MI-UNP6X-H1141	SM312LP	13 cm Divergent diffuse	13 cm divergent Reflexionslichtaster	13 cm A divergente diffusione	13 cm Divergent diffus	13 cm Detección directa divergente	130 mm 拡散反射形	
ROP3m-MI-UNP6X	SM312LPD	38 cm Diffuse	38 cm Reflexionslichtaster	38 cm A diffusione	38 cm Diffus	38 cm Palpación directa	380 mm 拡散反射形	
ROP3m-MI-UNP6X-H1141	SM312W	16 mm Convergent red	16 mm Winkellichtaster - rot	16 mm Convergente - rosso	16 mm Convergent - rouge	16 mm Focalizada - rojo	1.6 mm 限定反射形 赤色可視光	
NO10-MI-UNP6X	SM312WQD	43 mm Convergent red	43 mm Winkellichtaster - rot	43 mm Convergente - rosso	43 mm Convergent - rouge	43 mm Focalizada - rojo	4.3 mm 限定反射形 赤色可視光	
NO10-MI-UNP6X-H1141	SM312D	16 mm Convergent green	16 mm Winkellichtaster - grün	16 mm Convergente - verde	16 mm Convergent - vert	16 mm Focalizada - verde	1.6 mm 限定反射形 緑色可視光	
NO30-MI-UNP6X	SM312DQD	16 mm Convergent blue	16 mm Winkellichtaster - blau	16 mm Convergente - blu	16 mm Convergent - bleu	16 mm Focalizada - azul	1.6 mm 限定反射形 青色可視光	
KOS2-MI-UNP6X	SM312CV	3 m Opposed emitter	3 m Einweglichtschranke Sender	3 m Barriera emettitori	3 m Barrière émetteur	3 m Barrera emisor	3 m 透過形 投光器	
KOS2-MI-UNP6X-H1141	SM312CVB	3 m Opposed receiver	3 m Einweglichtschranke Empfänger	3 m Barriera ricevitori	3 m Barrière récepteur	3 m Barrera receptor	3 m 透過形 受光器	
KOS4-MI-UNP6X	SM312CV2	30 m Opposed emitter	30 m Einweglichtschranke Sender	30 m Barriera emettitori	30 m Barrière émetteur	30 m Barrera emisor	30 m 透過形 投光器	
KOS4-MI-UNP6X-H1141	SM312CV2D	30 m Opposed receiver	30 m Einweglichtschranke Empfänger	30 m Barriera ricevitori	30 m Barrière récepteur	30 m Barrera receptor	30 m 透過形 受光器	
KOS2-MI-UNP6X	SM312CVG	Glass fibre optic infrared	Glas Lichtwellenleiter - infrarot	Fibre ottiche di vetro - infrarosso	Fibres optiques en verre - infrarouge	Fibras ópticas de vidrio - infrarojo	グラスファイバ用アンプ 赤外光	
KOS2-MI-UNP6X-H1141	SM312CVBQD	Glass fibre optic red	Glas Lichtwellenleiter - rot	Fibre ottiche di vetro - rosso	Fibres optiques en verre - rouge	Fibras ópticas de vidrio - rojo	グラスファイバ用アンプ 赤色可視光	
S03m-MI-6	SM31E	Glass fibre optic blue	Glas Lichtwellenleiter - blau	Fibre ottiche di vetro - blu	Fibres optiques en verre - bleu	Fibras ópticas de vidrio - azul	グラスファイバ用アンプ 青色可視光	
S03m-MI-6-H1141	SM31EQD	Plastic fibre optic red	Kunststoff Lichtwellenleiter - rot	Fibre ottiche di plastica - rosso	Fibres optiques en plastique - rouge	Fibras ópticas de plástico - rojo	プラスチックファイバ用アンプ 赤色可視光	
E03m-MI-UNP6X	SM31R	Plastic fibre optic blue	Kunststoff Lichtwellenleiter - blau	Fibre ottiche di plastica - blu	Fibres optiques en plastique - bleu	Fibras ópticas de plástico - azul	プラスチックファイバ用アンプ 青色可視光	
E03m-MI-UNP6X-H1141	SM31RQD							
S010m-MI-6	SM31EL							
S010m-MI-6-H1141	SM31ELQD							
E010m-MI-UNP6X	SM31RL							
E010m-MI-UNP6X-H1141	SM31RLQD							
F0-MI-UNP6X	SM31ZF							
F0-MI-UNP6X-H1141	SM31ZFD							
F0S-MI-UNP6X	SM31ZVF							
F0S-MI-UNP6X-H1141	SM31ZVFD							
F0B-MI-UNP6X	SM31ZFB							
F0B-MI-UNP6X-H1141	SM31ZFBQD							
F0P-MI-UNP6X	SM31ZFP							
F0P-MI-UNP6X-H1141	SM31ZFPD							
F0BP-MI-UNP6X	SM31ZFPB							
F0BP-MI-UNP6X-H1141	SM31ZFPBD							

SPECIFICATION	CHARAKTERISTIKEN	SPECIFICHE	CARACTERISTIQUES	仕様	CARACTERÍSTICAS
Supply Voltage	Betriebsspannung	Tensione di alimentazione	Tension d'alimentation	電源電圧	Tensión de alimentación
Load Current (max.)	Bemessungsstrom	Corrente a carico continuo	Courant de charge	負荷電流	Corriente de carga continua
Enclosure	Schutzart	Classe di protezione	Mode de protection	保護構造	Tipo de protección
Circuit Protection*	Schutzschaltungen	Protezione	Protection	保護回路	Protección
Temperature Rating	Zul. Umgebungstemperatur	Temperature di funzionamento	Température ambiante admissible	使用周囲温度範囲	Intervalo de temperatura
*Reverse polarity (A)	**Vervolpolariteit (A)	**Inversione di polarità (A)	**Inversion de polarité (A)	* 逆配 (A)	*Inversión de polaridad (A)
*Short-circuit (B)	**Kurzschlusschutz (B)	*Cortocircuito (B)	*Cortocircuits (B)	* 短絡 (B)	*Cortocircuitos (B)

PACKING LIST	LIEFERUMFANG	PACKING LIST	LIVRAISON	同梱品リスト	ALBARAN
Sensor	Sensore	Détecteur	センサ		Sensor
Data sheet	Datenblatt	Notice technique	データシート		Hoja de características
Screws M18, AF24*	Montagnutmutter M18, SW24*	Dado di fissaggio M18, CH24*	締付ナット M18x1 *		Tuerca de montaje M18, CH24*

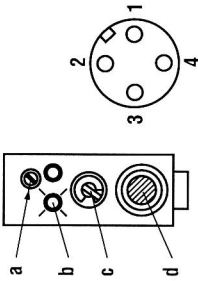
*Except for SM312FP and SM312W

*Nicht für FOP... und N010

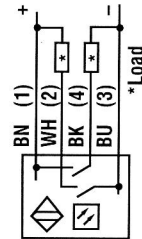
*Non valido per SM312FP ne per SM312W

*Sauf pour SM312FP et SM312W

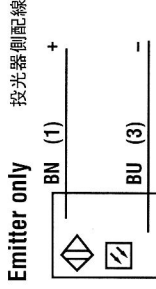
*No para SM312FP y SM312W



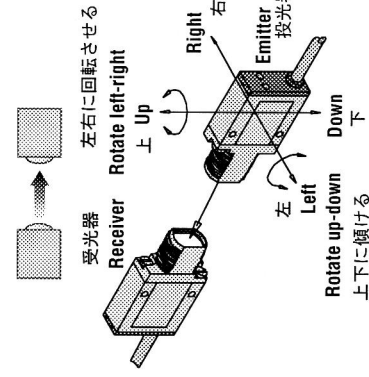
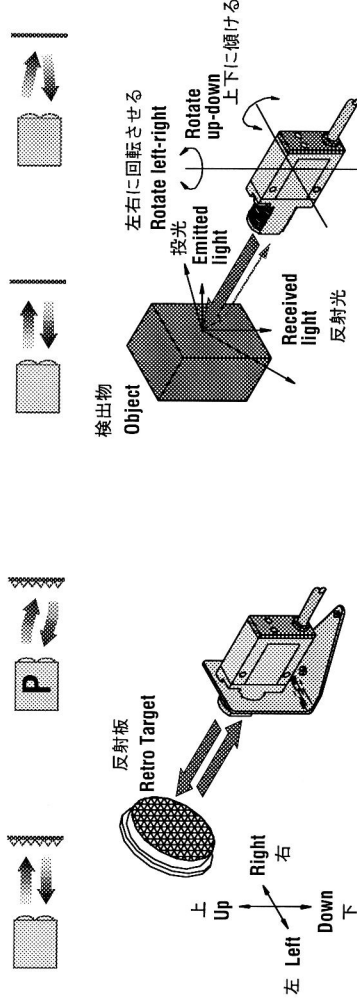
a	Sensitivity adjustment	Empfindlichkeitseinstellung	Sensibilità regolabile	Réglage de sensibilité	感度調整ボリューム	Calibración de sensibilidad
b	AID LED	AID LED	AID LED	AID LED	受光量表示 (赤)	AID LED
c	Light/Dark operate switch	wahlweise hell-/dunkelschaltend	Funcionamiento buio o luce	Commutation sombre/claire	ライトオン/ダークオン切替スイッチ	Activación con y sin luz
d	Cable or Quick Disconnect (QD)	Kabel oder Eurofas Steckverbinder	Cavo o connettore Eurofast	Câble ou connecteur Eurofast	ケーブルまたはQDコネクタ	Cable o conector Eurofast



CONNECTIONS	ANSCHLUSS	CONNESSIONE	RACCORDEMENT	配線	CONEXIONES
BN	Brown	marrone	brun	茶	marrón
WH	White	bianco	blanc	白	blanco
BK	Black	schwarz	noir	黒	negro
BU	Blue	blau	bleu	青	azul
*LOAD	Last	Carico	Charge	負荷	Carga



ALIGNMENT JUSTAGE ALLINEAMENTO REGLAGE 光軸調整 ALINEACION



**IMPORTANT SAFETY
WARNING !**

**WARNING,
BITTE BEACHTEN !**

**IMPORTANTE
AVVISO DI SICUREZZA !**

ATTENTION !

安全上の重要な警告

ADVERTENCIA !

The sensors described in this data sheet do NOT include the self-checking redundant circuitry necessary to allow their use in personnel safety applications.

A sensor failure or malfunction can result in either an energised or de-energised output condition. Never use these products as sensing devices for personnel safety.

Die in diesem Beipackzettel beschriebenen Sensoren dürfen nicht für Personenschutz-Einrichtungen eingesetzt werden. Sie verfügen weder über die dafür notwendigen redundanten Sicherheitskomponenten, noch liegen für sie die notwendigen gesetzlich vorgeschriebenen Zulassungen vor.

I sensori descritti in questo prospetto NON contengono i circuiti di auto-diagnosi ridondante necessari per consentire il loro uso in applicazioni antinfortunistiche. Il mancato o difettoso funzionamento di un sensore può verificarsi sia in presenza che in assenza di corrente. Non usare mai questi prodotti come sensori di protezione di sicurezza.

Les détecteurs décrits dans le présent document ne disposent pas de dispositifs nécessaires pour pouvoir être utilisés dans des applications de protection de personnes. Une panne du détecteur peut commuter ou non la sortie. Ces appareils ne doivent jamais être utilisés comme détecteurs de protection de personnes.

この取扱説明書に記載されているセンサは、安全用として必要な自己診断や二重化の回路を含んでおりません。センサの故障や動作異常による出力の状態は、導通であったり、非導通になり得ます。これらのセンサは、決して人身安全用の検出機器として使用しないでください。

Estos sensores fotoeléctricos de presencia NO incluyen los circuitos redundantes de autocomprobación necesarios para usuarios en situaciones que comprometan la seguridad de las personas. El fallo o mal funcionamiento de un sensor puede hacer que sus bornes de salida queden en condición tanto activa como inactiva.