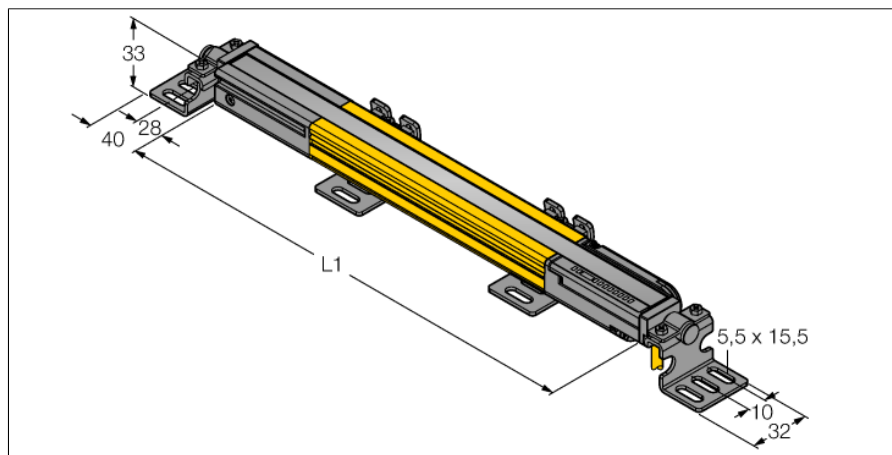


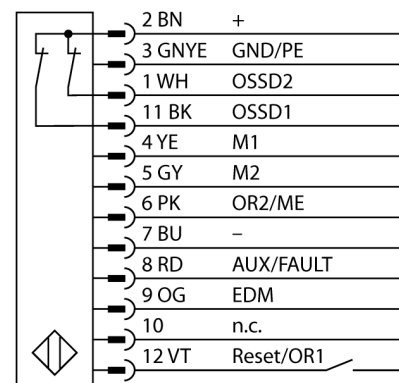
Ochrana osob páry vysílač/přijímač integrovaná funkce muting SLPMP25-1810



- elektrické připojení kabelem s konektorem RDLP-8 a volným koncem nebo DELPE-8 s 8pinovým konektorem M12x1
- stupeň krytí IP65
- ploché pouzdro bez mrtvých zón
- nastavení pomocí DIP přepínačů
- nastavení sníženého rozlišení
- funkce zasloužení
- napájecí napětí: 24 VDC ± 15 %
- rozlišení 25 mm
- hlídaná výška 1810 mm (L1)
- upevňovací úchytky součástí dodávky

| | |
|--------------------------------|--------------------------------|
| Typové označení | SLPMP25-1810 |
| Identifikační číslo | 3084540 |
| Druh provozu | optický závěs |
| Barva světla | IR |
| Vlnová délka | 850 nm |
| Optické rozlišení | 25 mm |
| Rozsah | 0...7000 mm |
| Hlídaná výška | 1810 mm |
| Okolní teplota | 0... +55°C |
| Napájecí napětí | 20...28VDC |
| Zvlnění | < 10 % U _s |
| Proud naprázdno I ₀ | ≤ 275 mA |
| Ochrana proti zkratu | ano |
| Ochrana proti přepólování | ano |
| Výstupní funkce | 2 x rozpínací, 2 x PNP |
| Čas odezvy | < 24 ms |
| Pouzdro | kvádrové pouzdro, EZ-Screen LP |
| Rozměry | 26 x 28 x 1807 mm |
| Materiál pouzdra | kov, Al, žlutá |
| Čočka | plast, akrylát |
| Připojení | konektor |
| Stupeň krytí | IP65 |
| Indikace napájení | LED zelená |
| Indikace stavu výstupu | dvoubarevná LED červená |

Schéma zapojení



Funkční princip

Bezpečnostní optický závěs pro ochranu osob s vysokou rozlišovací schopností se skládá z vysílače a přijímače. Protože je systém opticky synchronizován, není potřeba propojení mezi vysílačem a přijímací jednotkou. Bezpečnostní spínací výstupy přijímačů jsou přímo propojeny na výkonové relé (např. IM-T9A) a způsobí okamžité zastavení nebezpečného cyklu stroje. Díky redundantnímu zapojení kontrolovaných obvodů, redundantní konstrukci přístroje s dvěma nezávislými, navzájem se kontrolujícími mikroprocesory je dosaženo bezpečnostní kategorie PLe dle ISO 13849-1.