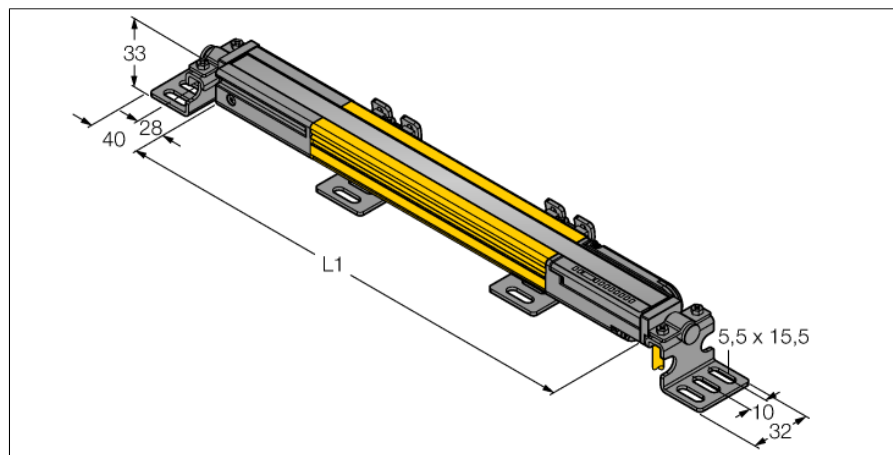


## Безопасность персонала пара (излучатель/приемник) встроенная функция подавления системы безопасности SLPMP25-1810



- Электрическое подключение через RDLP-8 или через DELPE-8 с разъемом "папа" M12 x 1, 8-контактн.
- Степень защиты IP65
- Плоский корпус без слепой зоны
- Настройка при помощи DIP-переключателя
- Разрешение может быть уменьшено
- Функция бланкирования
- Рабочее напряжение: 24 В DC  $\pm$  15 %
- Разрешение 25 мм
- Поле сканирования 1810 мм (L1)
- Монтажный зажим в комплекте

Тип	SLPMP25-1810
Идент. №	3084540

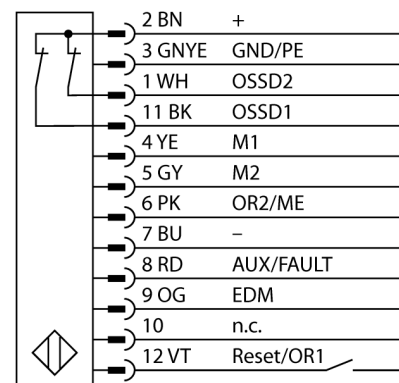
<b>Рабочий режим</b>	световой барьер
Тип источника света	ИК
Длина волны	850 нм
Оптическое разрешение	25 мм
Диапазон	0...7000мм
Высота зоны детектирования	1810 мм
Температура окружающей среды	0...+55°C

<b>Рабочее напряжение</b>	20...28В =
Остаточная пульсация	< 10 % $U_{\text{н}}$
Ток холостого хода $I_0$	$\leq$ 275 мА
Защита от короткого замыкания	да
обратной полярн.	да
Выходная функция	2x Н.З., 2 x PNP
Время отклика	< 24 мс

<b>Конструкция</b>	прямоугольный, EZ-Screen LP
Размеры	26 x 28 x 1807 мм
Материал корпуса	Металл, AL, желтый
Линза	пластмасса, Акрил
Соединение	разъем
Класс защиты	IP65

<b>Индикатор рабочего напряжения</b>	светодиодзел.
Индикация состояния переключения	двухцветный светодиод красный

### Схема подключения



### Принцип действия

Световая завеса высокого разрешения, приемник и передатчик в одном корпусе, без слепой зоны. Т.к. система оптически синхронизирована, диаграмма электрических соединений эмиттера/приемника избыточны. Дискретные выходы безопасности приемника подключены напрямую к нагрузочному реле (например, IM-T-9A) и инициируют мгновенный останов опасного цикла машины. Категория безопасности персонала 4 по ISO 13849-1 обеспечивается 2-канальным мониторингом переключающих устройств и принципом разнообразной избыточности, по которому два процессора обоюдно контролируют друг друга.