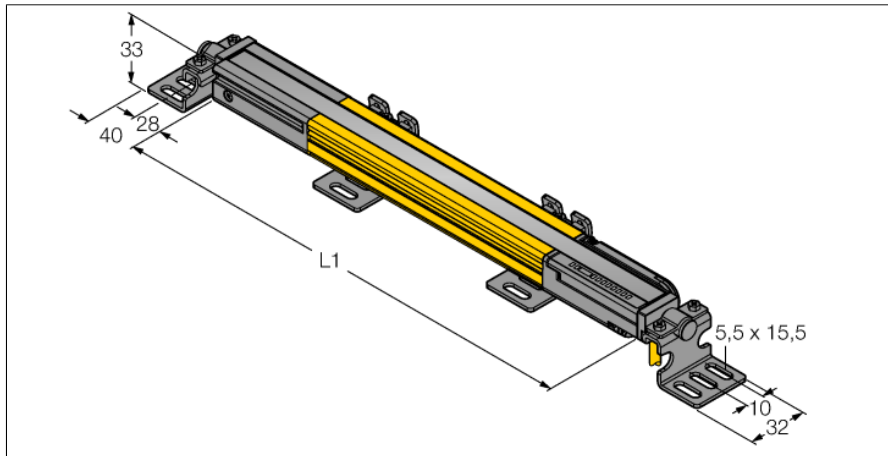
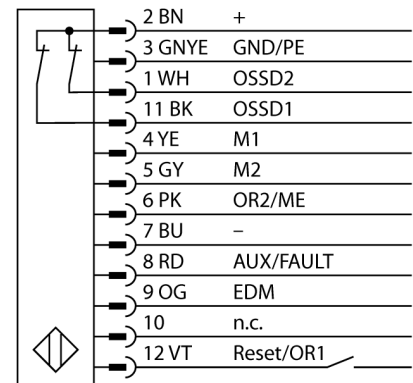


**personenbeveiliging**  
**zender/ontvanger paar**  
**geïntegreerde muting-functie**  
**SLPMP25-1810**



- elektrische aansluiting met connector-type RDLP-8 met open einde of DEL-PE-8 met M12x1 connector, 8-polig
- beschermingsgraad IP65
- vlakke behuizing zonder dode zone
- instelling via DIP-switch
- instelling gereduceerde resolutie
- blanking functie
- bedrijfsspanning: 24 VDC  $\pm$  15 %
- resolutie 25 mm
- bewakingshoogte 1810 mm (L1)
- bevestigingsbeugel meegeleverd

<b>Type</b>	SLPMP25-1810
Ident no.	3084540
<b>Systeemuitvoering</b>	lichtgordijn
Lichtsoort	IR
Golftegte	850 nm
Optische resolutie	25 mm
Reikwijdte	0...7000mm
Hoogte bewakingsveld	1810 mm
Omgevingstemperatuur	0...+55 °C
<b>Bedrijfsspanning <math>U_s</math></b>	20...28 VDC
Restriepspanning	< 10 % $U_s$
Eigen stroomopname $I_s$	$\leq$ 275 mA
Kortsluitbeveiliging	ja
Ompoolbeveiliging	ja
Uitgangsfunctie	2x N.C., 2 x PNP
Aanspreektijd	< 24 ms
<b>Bouwvorm</b>	rechthoekig, EZ-Screen LP
Afmetingen	26 x 28 x 1807 mm
Materiaal behuizing	metaal, AL, geel
Lens	kunststof, acryl
Aansluiting	male
Beschermingsgraad	IP65
<b>Bedrijfsspanningsindicatie</b>	LEDgroen
Schakeltoestandsindicatie	2-kleuren-LEDrood

**Aansluitschema**

**Functieprincipe**

Het lichtgordijn voor personenbeveiliging met hoge resolutie zonder dode zone bestaat uit een zender en ontvanger. Aangezien het systeem optisch gesynchroniseerd wordt, is er geen bedrading tussen de zender en ontvanger vereist. De veiligheidsschakeluitgangen van de ontvanger worden direct met een lastrelais (b.v. IM-T-9A) verbonden en doen de gevaarlijke machinecyclus onmiddellijk stoppen. Via de tweekanalige bewaking van het schakelapparaat en de diversitair redundante opbouw, waarbij twee processoren een wederzijdse controle tot stand brengen, wordt aan de personenbeveiligingscategorie PLE volgens ISO 13849-1 voldaan.