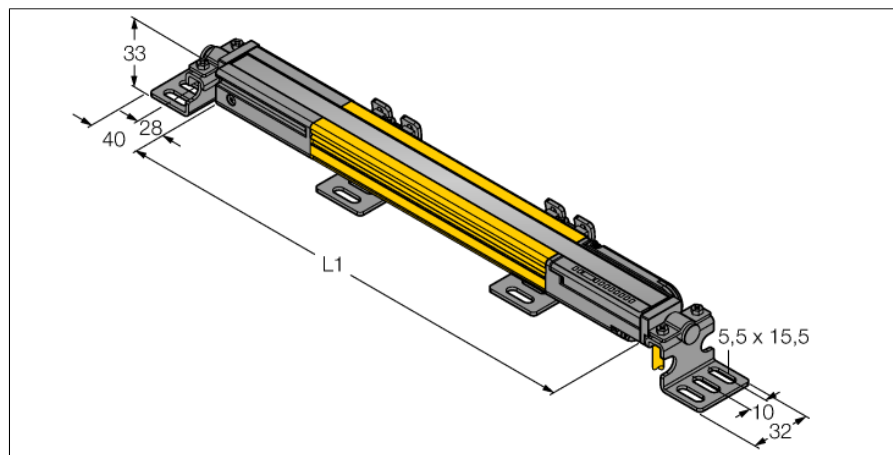
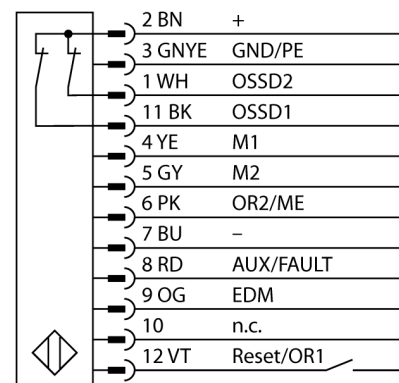


**sécurité de machines**  
**paire d'émetteur/récepteur**  
**fonction muting intégrée**  
**SLPMP25-410**



- raccordement électrique par type de connecteur RDLP-8 sans connecteur d'un côté ou DELPE-8 avec connecteur mâle M12x1, 8 pôles
- mode de protection IP65
- boîtier plat sans zone morte
- réglage par interrupteurs DIP
- réglage de la résolution réduite
- fonction "blanking"
- tension de service: 24 VDC  $\pm$  15 %
- résolution 25 mm
- hauteur zone surveillée 410 mm (L1)
- Équerre de fixation incluse

<b>Type</b>	SLPMP25-410
No. d'identité	3084530
<b>Mode de fonctionnement</b>	rideau lumineux
Source de lumière	IR
Longueur d'onde	850 nm
Résolution optique	25 mm
Portée	0...7000mm
Hauteur zone surveillée	410 mm
Température ambiante	0...+55 °C
<b>Tension de service</b>	20...28 VDC
Taux d'ondulation	< 10 % $V_{crête \ à \ crête}$
Consommation propre à vide $I_0$	$\leq$ 275 mA
Protection contre les courts-circuits	oui
Protection contre les inversions de polarité	oui
Fonction de sortie	2x N.C., 2 x PNP
Temps de réponse	< 9.5 ms
<b>Format</b>	rectangulaire, EZ-Screen LP
Dimensions	26 x 28 x 410 mm
Matériau de boîtier	métal, AL, jaune
Lentille	plastique, acrylique
Raccordement	connecteur
Type de protection	IP65
<b>Indication de la tension de service</b>	LEDvert
Indication de l'état de commutation	LED bicolorerouge

**Schéma de raccordement**

**Principe de fonctionnement**

La barrière immatérielle de sécurité de machines à haute résolution sans zone morte se compose d'un émetteur et d'un récepteur. Le système étant synchronisé optiquement, un câblage entre l'unité d'émetteur et de récepteur n'est pas requis. Les sorties logiques de sécurité du récepteur sont directement liées à un relais de charge (p.ex. IM-T9A) et cause l'arrêt immédiat du cycle de machine dangereux. Par la surveillance à deux canaux de l'appareil de commutation et la construction diversitaire redondante, où deux processeurs peuvent entraîner un contrôle réciproque la catégorie de sécurité PLe selon ISO 13849-1 est remplie.