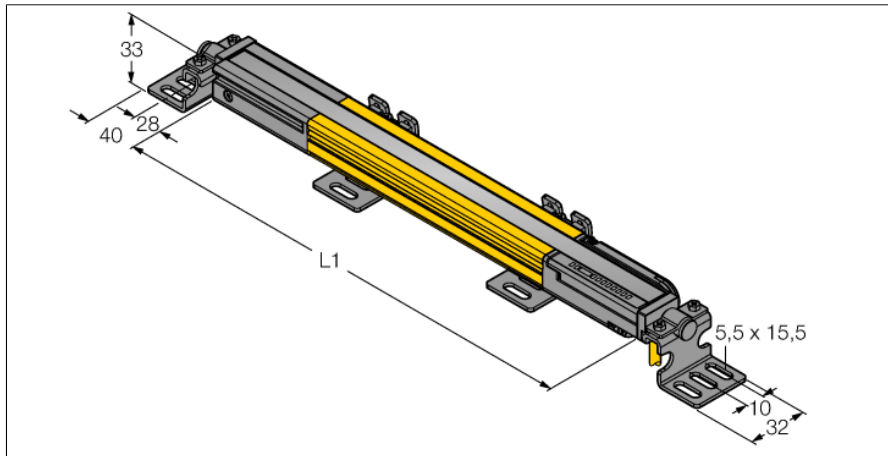


Personenschutz
Sender/Empfänger Paar
integrierte Muting-Funktion
SLPMP25-410



- Elektrischer Anschluss über Steckertyp RDLP-8 mit offenem Ende oder DEL-PE-8 mit M12x1 Stecker, 8-polig
- Schutzart IP65
- Flaches Gehäuse ohne Blindzone
- Einstellung über DIP-Schalter
- Einstellung reduzierter Auflösung
- Blanking Funktion
- Betriebsspannung: 24 VDC \pm 15 %
- Auflösung 25 mm
- Überwachungsfeldhöhe 410 mm (L1)
- Befestigungswinkel im Lieferumfang enthalten

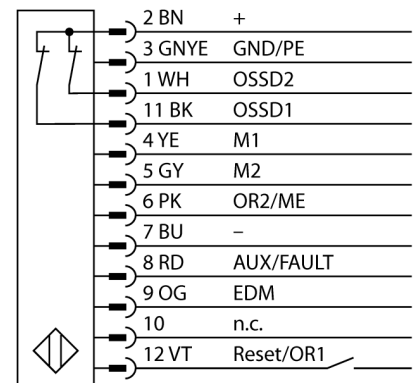
Typenbezeichnung	SLPMP25-410
Ident-Nr.	3084530

Betriebsart	Lichtvorhang
Lichtart	IR
Wellenlänge	850 nm
Optische Auflösung	25 mm
Reichweite	0...7000mm
Überwachungsfeldhöhe	410 mm
Umgebungstemperatur	0...+55°C

Betriebsspannung	20... 28 VDC
Restwelligkeit	< 10 % U _s
Leerlaufstrom I ₀	≤ 275 mA
Kurzschlusschutz	ja
Verpolungsschutz	ja
Ausgangsfunktion	2x Öffner, 2 x PNP
Ansprechzeit	< 9.5 ms

Bauform	Quader, EZ-Screen LP
Abmessungen	26 x 28 x 410 mm
Gehäusewerkstoff	Metall, AL, gelb
Linse	Kunststoff, Acryl
Anschluss	Steckverbinder
Schutzart	IP65

Betriebsspannungsanzeige	LED grün
Schaltzustandsanzeige	2-Farben-LED, rot

Anschlussbild

Funktionsprinzip

Der hochauflösende Personenschutz-Sicherheitslichtvorhang ohne Blindzone besteht aus Sender und Empfänger. Da das System optisch synchronisiert wird, ist keine Verdrahtung zwischen der Sende- und Empfangseinheit erforderlich. Die Sicherheitsschaltgänge des Empfängers werden direkt mit einem Lastrelais (z. B. IM-T-9A) verbunden und bewirken den sofortigen Stopp des gefährlichen Maschinenzyklus. Über die zweikanalige Überwachung des Schaltgerätes und den diversitär redundanten Aufbau, bei dem zwei Prozessoren eine gegenseitige Kontrolle bewirken, wird die Personenschutzart PLe nach ISO 13849-1 erfüllt.