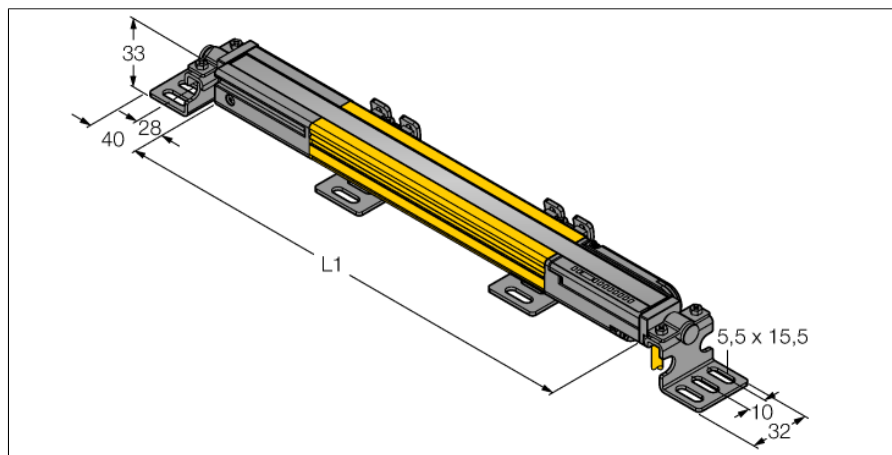
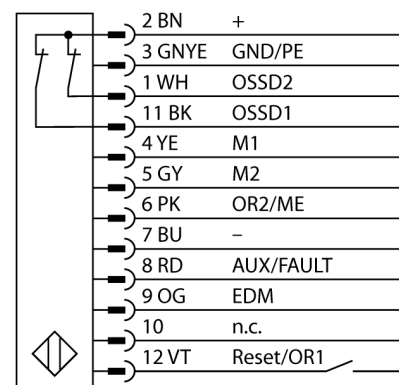


sécurité de machines
paire d'émetteur/récepteur
fonction muting intégrée
SLPMP25-1810P128



- câble avec connecteur, 300 mm M12x1, 8 pôles
- mode de protection IP65
- boîtier plat sans zone morte
- réglage par interrupteurs DIP
- réglage de la résolution réduite
- fonction "blanking"
- tension de service: 24 VDC \pm 15 %
- résolution 25 mm
- hauteur zone surveillée 1810 mm (L1)
- Équerre de fixation incluse

Schéma de raccordement

Principe de fonctionnement

La barrière immatérielle de sécurité de machines à haute résolution sans zone morte se compose d'un émetteur et d'un récepteur. Le système étant synchronisé optiquement, un câblage entre l'unité d'émetteur et de récepteur n'est pas requis. Les sorties logiques de sécurité du récepteur sont directement liées à un relais de charge (p.ex. IM-T9A) et cause l'arrêt immédiat du cycle de machine dangereux. Par la surveillance à deux canaux de l'appareil de commutation et la construction diversitaire redondante, où deux processeurs peuvent entraîner un contrôle réciproque la catégorie de sécurité PLe selon ISO 13849-1 est remplie.

Type	SLPMP25-1810P128
No. d'identité	3084529
Mode de fonctionnement	rideau lumineux
Source de lumière	IR
Longueur d'onde	850 nm
Résolution optique	25 mm
Portée	0...7000mm
Hauteur zone surveillée	1810 mm
Température ambiante	0...+55 °C
Tension de service	20...28 VDC
Taux d'ondulation	< 10 % $V_{crête \ à \ crête}$
Consommation propre à vide I_0	\leq 275 mA
Protection contre les courts-circuits	oui
Protection contre les inversions de polarité	oui
Fonction de sortie	2x N.C., 2 x PNP
Temps de réponse	< 24 ms
Format	rectangulaire, EZ-Screen LP
Dimensions	26 x 28 x 1807 mm
Matériau de boîtier	métal, AL, jaune
Lentille	plastique, acrylique
Raccordement	câble avec connecteur, PVC, M12 x 1
Longueur de câble	0.3 m
Type de protection	IP65
Indication de la tension de service	LEDvert
Indication de l'état de commutation	LED bicolorerouge