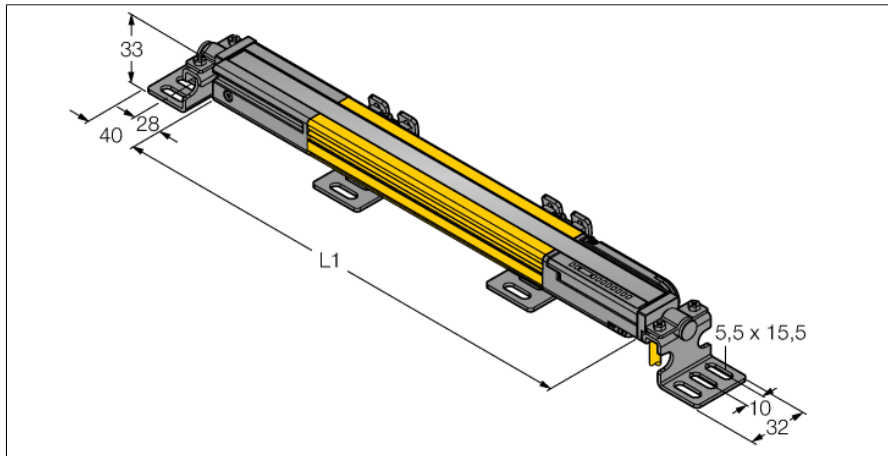


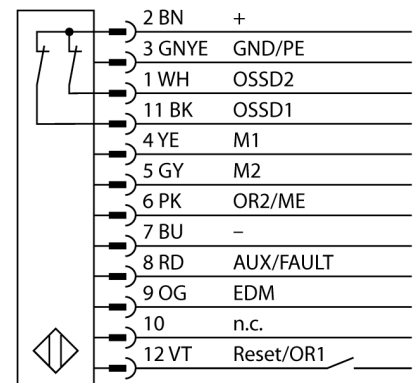
**Protección de personal
par emisor/receptor
función de exclusión "muting" integrada
SLPMP25-1810P128**



- cable con conector 300 mm, M12x1, 8 polos
- grado de protección IP65
- carcasa plana sin zona ciega
- configuración a través de interruptor DIP
- ajuste de una resolución reducida
- función de supresión
- Tensión de servicio: 24 VCC ± 15 %
- resolución 25 mm
- altura de la zona de detección 1810 mm (L1)
- Escuadra de fijación incluida en el volumen de suministro

Designación de tipo	SLPMP25-1810P128
Nº de identificación	3084529
Modo de funcionamiento	barrera luminosa
Tipo de luz	IR
Longitud de onda	850 nm
Resolución óptica	25 mm
Alcance	0...7000 mm
Altura de la zona de detección	1810 mm
Temperatura ambiente	0... +55°C
Tensión de servicio	20...28 VDC
Ondulación residual	< 10 % U _s
Corriente sin carga I ₀	≤ 275 mA
Protección cortocircuito	sí
Protección contra polaridad inversa	sí
Función de salida	2 de apertura, 2 PNP
Tiempo de respuesta	< 24 ms
Modelo	rectangular, EZ-Screen LP
Medidas	26 x 28 x 1807 mm
Material de la carcasa	metal, AL, amarillo
Lente	plástico, acrílico
Conexión	cable con conector, PVC, M12 x 1
Longitud del cable	0.3 m
Grado de protección	IP65
Indicación de la tensión de servicio	LED verde
Indicación estado de conmutación	LED bicolor rojo

Esquema de conexiones



Principio de funcionamiento

La barrera de seguridad de alta resolución para la protección de personas se compone de emisor y receptor. El sistema está sincronizado ópticamente por lo que no es necesario ningún cableado entre en el sensor y el receptor. Las salidas de conmutación de seguridad del receptor están conectadas directamente con un relé de carga (por ejemplo IM-T-9A) deteniendo inmediatamente el ciclo de la máquina que representa un peligro. La protección personal tipo PLe de acuerdo con la ISO 13849-1 se cumple gracias a la supervisión del dispositivo de conmutación y de la construcción de diversidad redundante con control de procesos mutuos.