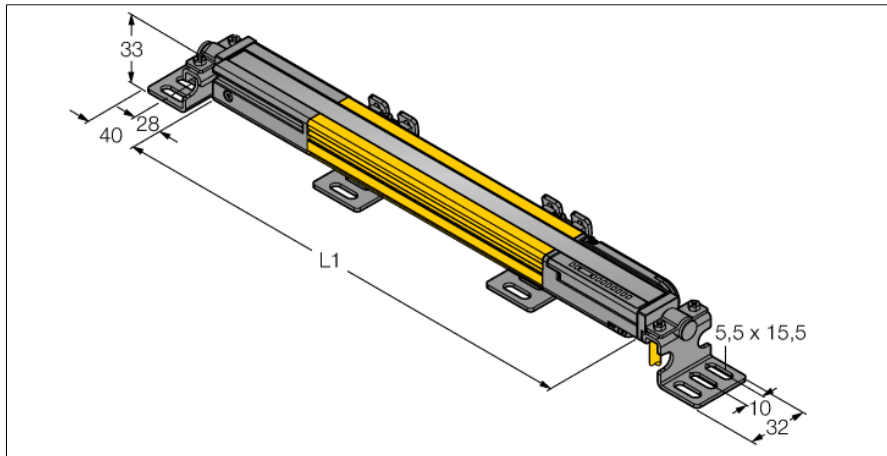
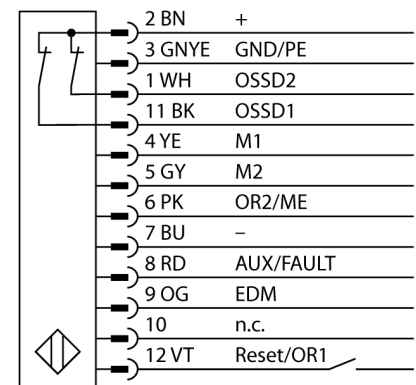


## Bezpieczeństwo osób i maszyn para nadajnik/odbiornik zintegrowana funkcja mutingu SLPMP25-1810P128



- Przewód 300 mm z 8-pinowym złączem męskim M12 x 1
- Stopień ochrony IP65
- Płaska obudowa bez stref martwych
- Nastawy za pomocą przełączników
- Możliwość redukcji rozdzielczości
- Funkcja wygaszenia
- Napięcie zasilania: 24 VDC  $\pm$  15 %
- Rozdzielczość 25 mm
- Pole skanowania 1810 mm (L1)
- W zestawie uchwyt montażowy

### Schemat podłączenia



### Zasada działania

Kurtyna bezpieczeństwa wysokiej rozdzielczości składa się z nadajnika i odbiornika, które nie posiadają stref martwych. Ze względu na synchronizację optyczną systemu połączenie kablowe nadajnika z odbiornikiem jest zbędne. Wyjścia bezpieczne odbiornika podłącza się bezpośrednio do przekaźnika bezpieczeństwa (np. IM-T-9A), który w razie wyzwolenia natychmiast zatrzymuje niebezpieczny ruch maszyny. Kategoria bezpieczeństwa PLe zgodna z ISO 13849-1 jest spełniona, dzięki 2-kanalowej kontroli urządzenia przełączanego i budowie zapewniającej redundancję z wzajemną kontrolą mikroprocesorów.

<b>Typ</b>	SLPMP25-1810P128
Nr kat.	3084529
<b>Tryb pracy</b>	kurtyna świetlna
Rodzaj światła	IR
Długość fali	850 nm
Optical resolution	25 mm
Max zakres wykrywania	0...7000 mm
Detection zone height	1810 mm
Temperatura pracy	0...+55 °C
<b>Napięcie zasilania</b>	20...28VDC
Tętnienie resztkowe	< 10 % $U_s$
Prąd bez obciążenia $I_0$	$\leq$ 275 mA
Zabezpieczenie przed zwarcieniem	tak
Zabezpieczenie przed odwrotną polaryzacją	tak
Funkcja wyjścia	2x NZ, 2 x PNP
Czas odpowiedzi	< 24 ms
<b>Wykonanie</b>	prostokątnościenne, EZ-Screen LP
Wymiary	26 x 28 x 1807 mm
Materiał obudowy	metal, AL, żółta
Soczewka	tworzywo sztuczne, Akryl
Podłączenie	Przewód ze złączem, PVC, M12 x 1
Długość przewodu	0.3 m
Stopień ochrony	IP65
<b>Wskaźnik napięcia zasilania</b>	LED zielony
Wskaźnik stanu przełączenia	2-kolorowa dioda LED czerwony